



GE Appliances

# Refrigerador Congelador Inferior Instructivo y Advertencias

Modelos:

PBM21  
ABM21  
PNM25  
PDM21  
PDM25  
PFM25

- *Lea cuidadosa y completamente este manual.*
- *Lea las instrucciones técnicas antes de instalar este artefacto.*
- *Lea las instrucciones de uso antes de encender este artefacto.*

FOR THE ENGLISH VERSION GO TO PAGE 40

**Fabricado por:**

Leiser S. de R.L. de C.V.  
Carretera Federal 51, Km 110  
Poblado de Ojo Seco  
Tramo Celaya-Salvatierra

**NOM**



No. de parte: 225D9801P001 Rev.2

**ESTE APARATO ESTÁ DESTINADO A UTILIZARSE EN APLICACIONES DOMÉSTICAS Y SIMILARES.  
THIS REFRIGERATOR IS FOR HOUSEHOLD USE ONLY.**

# INFORMACIONES IMPORTANTES DE SEGURIDAD. LEA PRIMERO TODAS LAS INSTRUCCIONES.

Seguridad

Operación

Instalación

Solucionar problemas

Servicio al consumidor

## ⚠ ¡ADVERTENCIA!

Use este aparato sólo para los fines que se describen en este Manual del propietario.



## PRECAUCIONES DE SEGURIDAD

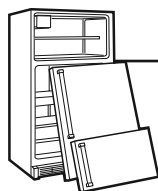
Cuando use electrodomésticos, siga las precauciones básicas de seguridad, incluyendo las siguientes:

- Antes de usarse, este refrigerador deberá estar instalado y ubicado de acuerdo con las instrucciones de instalación.
- No permita que los niños se suban, se paren o se cuelguen de los charolas del refrigerador. Podría dañarse el refrigerador y causarles serias lesiones.
- No toque las superficies frías del congelador cuando tenga las manos húmedas o mojadas. La piel se podría adherir a las superficies extremadamente frías.
- No guarde ni use gasolina u otros vapores o líquidos inflamables cerca de este o cualquier otro aparato.
- Aleje los dedos fuera de las áreas donde se puede pinchar los dedos; los espacios entre las puertas y entre las puertas y los gabinetes son necesariamente estrechos. Cierre las puertas con cuidado en la presencia de los niños.
- El colocar el control en posición **Off (apagado)** no quita la corriente del circuito de la luz.
- Este electrodoméstico no ha sido creado para uso de personas (incluyendo niños) con alguna deficiencia física, sensorial, mental o que carezca de experiencia o conocimiento, referentes al uso de un electrodoméstico a menos de que sea supervisada o instruida por una persona responsable de su seguridad.
- Los niños deben supervisarse para asegurar que ellos no empleen los aparatos como juguete.
- Si su refrigerador tiene un dispositivo automático para hacer hielo, evite el contacto con las partes móviles del mecanismo de expulsión, o con el elemento calefactor localizado en la parte inferior del dispositivo para hacer hielo. No ponga los dedos ni las manos en el mecanismo automático para hacer hielo mientras el refrigerador esté conectado.
- Desconecte el refrigerador antes de limpiarlo o efectuar reparaciones.
- Alimentos previamente congelados no se deben volver a congelar.

**NOTA:** Recomendamos enfáticamente encargar cualquier servicio a un personal calificado.

### ⚠ ADVERTENCIA Riesgo de Explosión.

Mantenga cualquier material y vapores inflamables, tales como gasolina, alejados del refrigerador. Si no se cumple con esto se podrá producir una explosión, incendio o la muerte.



## DESHACERSE DEBIDAMENTE DE SU REFRIGERADOR

### ⚠ ¡PELIGRO! RIESGO DE QUE UN NIÑO PUEDA QUEDAR ATRAPADO

El atrapamiento y la sofocación de los niños no son un problema del pasado. Los refrigeradores abandonados son un peligro...aunque sea sólo por "pocos días." Si se deshace de su viejo refrigerador, por favor siga las instrucciones abajo para ayudarnos a prevenir algún accidente.

### Refrigerantes

Todos los aparatos de refrigeración pueden contener refrigerantes y espumantes inflamables, los cuales se deben retirar antes de la eliminación del producto de acuerdo con la ley federal. Si va a desechar algún aparato antiguo de refrigeración, consulte con la compañía a cargo de desechar el aparato para saber qué hacer.

### Antes de deshacerse de su viejo refrigerador o congelador:

- Quite las puertas.
- Deje los entrepaños en su sitio para que los niños no se suban.

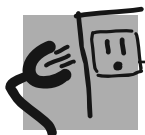
## USO DE CABLES DE EXTENSION



Debido a los accidentes potenciales que pudieran ocurrir bajo determinadas condiciones, se recomienda estrictamente no usar cables de extensión.

Sin embargo, si decidiera usarlos, es absolutamente necesario que sea del tipo UL trifilar para aparatos y cuente con una clavija con conexión a tierra y que el cable eléctrico sea de 15 amperios (mínimo) y 120 voltios.

## ⚠ ¡ADVERTENCIA!



### COMO CONECTAR LA ELECTRICIDAD

Bajo ninguna circunstancia debe cortar o quitar la tercera punta (tierra) de la clavija. Para su seguridad personal, este aparato deberá conectarse debidamente a tierra.

Su refrigerador esta provisto de un toma corriente tipo Y con cable a tierra integrado. No elimine la terminal de tierra ni use adaptadores.

Haga que un electricista calificado verifique el enchufe de la pared y el circuito para asegurarse que la salida esté conectada debidamente a tierra.

Donde se disponga sólo de un contacto de pared con salida para dos puntas, es su responsabilidad personal y su obligación reemplazarlo por un contacto adecuado para tres puntas con conexión a tierra.

El refrigerador deberá conectarse siempre en su propio contacto eléctrico individual que tenga un voltaje que vaya de acuerdo con la tabla de clasificación.

#### CARACTERÍSTICAS ELÉCTRICAS NOMINALES

	Tensión*	Frecuencia*	Corriente*
México	115 V	60 Hz	5 A
Ecuador, Colombia, Venezuela	115 V	60 Hz	5 A

\*Las características eléctricas nominales pueden variar dependiendo el país y modelo.

Esto garantiza la mejor ejecución y evita la sobrecarga del circuito eléctrico de la casa y los daños a causa del sobrecalentamiento de los cables. Nunca desconecte el refrigerador jalando el cable. Tome siempre firmemente la clavija y sáquela del contacto sin doblarla.

### PRECAUCIONES GENERALES

La temperatura ambiente afecta el rendimiento del equipo. Seleccione una temperatura más fría si abre frecuentemente las puertas del refrigerador.

- Al guardar los alimentos, no obstruya las salidas de aire.
- Si tiene las manos mojadas, no toque el interior del congelador.
- A veces, inmediatamente después de cerrar la puerta, cuesta trabajo abrirla de nuevo, pues el intercambio de aire a diferentes temperaturas crea un vacío. Basta con esperar de 10 a 15 segundos.

#### IMPORTANTE:

Se considera que el aparato no ha sido usado de manera normal cuando:

- Su instalación u operación no se han hecho conforme al presente instructivo de uso en español; ha sido utilizado para fines comerciales, industriales o de cualquier forma que sea diferente a las explicadas en las instrucciones de manejo; ha sido reparado por personas o talleres de servicio no autorizados; ha sufrido daños en actos de fuerza mayor o casos fortuitos.
- Los daños provocados por descargas eléctricas, fluctuaciones de voltaje, conexiones a fuentes eléctricas distintas a las especificadas y catástrofes no se consideran como condiciones de uso normal del aparato.

Si no sigue las advertencias y pasos anteriores, usted es enteramente responsable de los daños personales o materiales que pueda sufrir con el uso de este equipo.

Repare o reemplace inmediatamente todos los cables eléctricos de servicio que se hayan desgastado o dañado en alguna otra forma. No utilice cables que muestren roturas o daños por abrasión a lo largo de éste ni en la clavija o en alguno de sus extremos.

Al alejar su refrigerador de la pared, cuide que no pase sobre el cable o lo dañe.

La conexión de la terminal de tierra del adaptador a la salida del contacto de pared no conecta el aparato a tierra, a no ser que el tornillo de la tapa sea de metal y no esté aislado y que el contacto de la pared esté conectado a tierra a través del cableado de la casa. Un electricista calificado deberá revisar el circuito para asegurarse de que el contacto esté debidamente conectado a tierra.

Si en su región suele haber variación de voltaje, use un regulador de voltaje con capacidad de 500 a 1000 watts.

**Sí el cordón de alimentación es dañado, éste debe ser reemplazado por el fabricante o por su agencia de servicio o por personal calificado para evitar riesgo.**



**FAVOR DE LEER Y SEGUIR CUIDADOSAMENTE LAS PRECAUCIONES DE SEGURIDAD.**

**GUARDE ESTAS INSTRUCCIONES**

# Los controles con niveles de temperaturas.

No todas las funciones corresponden a todos los modelos. Es posible que sus controles sean similares a los siguientes:

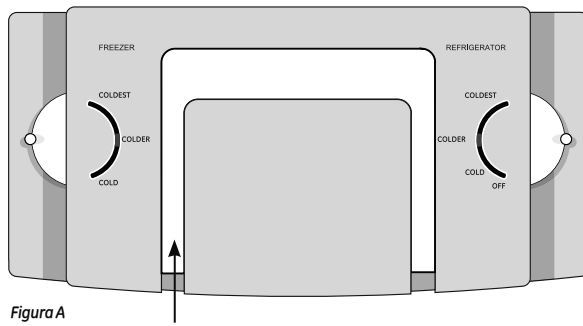


Figura A

**Nota:** No bloquee la salida de aire colocando los alimentos directamente contra ella. pueden dar lugar a temperaturas erráticas.



Figura B

Los modelos de la figura A, las perillas control de temperatura están predefinidos de fábrica en la posición Colder (más frío) / Colder (más frío para ambos compartimentos, refrigerador y congelador. Deje transcurrir 24 horas para que la temperatura se establezca a la preselección ajustes recomendados.

### Guía de posiciones perilla - temperatura

REFRIGERADOR		CONGELADOR	
Coldest	34°F (1.1°C)	Coldest	-6°F (-21.1°C)
Colder	37°F (2.8°C)	Colder	0°F (-17.8°C)
Cold	44°F (6.7°C)	Cold	6°F (-14.4°C)

Los modelos con la figura B y C, los controles de temperatura vienen predefinidos de fábrica a 37°F para el compartimento refrigerador y 0° F para el congelador.

Espere 24 horas para que la temperatura se establezca a los ajustes preestablecidos recomendados.

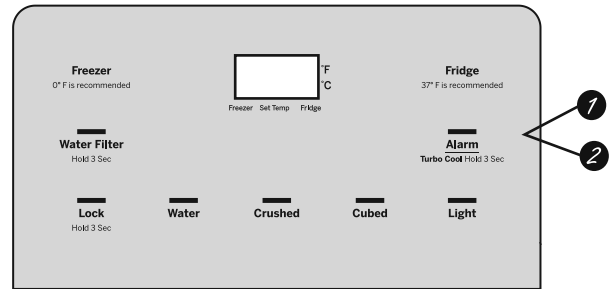


Figura C

**1 Alarma de la puerta** (en algunos modelos)  
Para configurar la alarma, presione esta tecla hasta que la luz indicadora se encienda (modelos con los controles de la Figura C únicamente). Esta alarma sonará si una de las puertas permanece abierta por más de 3 minutos. La luz se apaga y el pitido se detiene cuando se cierra la puerta.

**2 TurboCool™**  
Los modelos con la figura B: para activar **TurboCool™** presione por 3 segundos la tecla **TurboCool™**, hasta que la pantalla muestre tc. Los modelos con la figura C: para activar **TurboCool™** presione por 3 segundos la tecla Alarm, hasta que la pantalla muestre tc. El **TurboCool™** rápidamente enfría el compartimento del refrigerador, a fin de enfriar las comidas de forma más rápida. Use el **TurboCool™** al agregar una gran cantidad de comida al compartimento del refrigerador, guardando las comidas que estuvieron a temperatura ambiente o al guardar restos de comida caliente. También se puede usar si el refrigerador estuvo sin corriente por un periodo prolongado.

**NOTAS:** La temperatura del refrigerador no podrá ser modificada durante el uso de **TurboCool™**. La temperatura del congelador no se ve afectada durante el uso del **TurboCool™**. Al abrir la puerta del refrigerador durante el uso **TurboCool™** los ventiladores continuarán funcionando si estuvieran activados.

**NOTA figura B y C:** Para poner el control del refrigerador en la posición OFF, toca simultáneamente las palabras Freezer y Fridge durante 3 segundos. La corriente que va al refrigerador no puede ser desconectada por ninguna configuración del panel de control.

## DESHIELO

Modelo no frost: Los modelos son completamente automáticos y no requieren intervención del usuario para descongelarlos. Su refrigerador cuenta con deshielo automático.

Proceso de deshielo: En el proceso de deshielo se elimina la escarcha del evaporador generada principalmente a través de las aperturas de puerta y en parte por la humedad removida de los alimentos en el interior. Nunca debe haber presencia de hielo en un evaporador, eso implicaría un problema en el aparato.

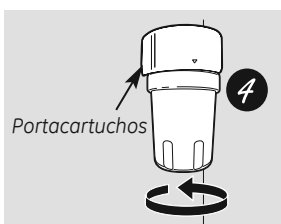
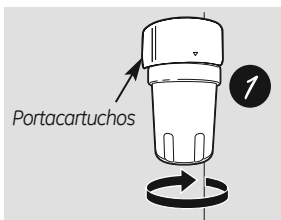
## Límites de temperatura ambiente en el entorno

Aplica a producto de venta en Ecuador

Rango de temperatura	Símbolo	Temperatura ambiente	
		Máximo	Mínimo
Extendido templado	SN	+32°C	+10°C
Templado	N	+32°C	+16°C
Subtropical	ST	+38°C	+18°C
Tropical	T	+43°C	+18°C

**NOTA:** La temperatura interna puede verse afectada por factores como la ubicación del aparato, la temperatura ambiente y la frecuencia con que se abren las puertas. Ajuste los controles de temperatura según lo requiera a fin de compensar estos factores.

## El filtro de agua. (en algunos modelos)



### Cartucho del filtro

El cartucho del filtro de agua está ubicado en la esquina superior derecha trasera del compartimento del refrigerador.

### Reemplazar el filtro

El cartucho del filtro debe cambiarse cuando disminuye el flujo de agua hacia la máquina de hielo, o cada seis meses.

### Instalar el cartucho del filtro

- 1 Si está reemplazando el cartucho, primero retire el anterior girándolo hacia la izquierda lentamente. NO tire del cartucho hacia abajo. Puede caer un poco de agua al reemplazar el filtro.
- 2 Retire el papel de aluminio protector del extremo del cartucho.

**⚠ PRECAUCIÓN:** Si se ha quedado aire atrapado en el sistema, el cartucho del filtro podría ser expulsado conforme es removido. Use precaución cuando lo remueva.

- 3 Llene el cartucho de reemplazo con agua del grifo para permitir un mejor flujo de agua hacia la máquina de hacer hielo.
- 4 Alinee la flecha del cartucho y el soporte del cartucho, lentamente rote el cartucho en sentido de las agujas del reloj hasta que pare. Cuando el cartucho está instalado apropiadamente, usted siente un "clic" cuando encaja en su lugar. **No lo apriete demasiado.**

### Tapón de derivación del filtro

Se debe usar el tapón de derivación del filtro cuando un cartucho de filtro de reemplazamiento no se puede encontrar. El dispensador y el dispositivo para hacer hielo no pueden funcionar sin el filtro o sin el tapón de derivación del filtro.

### Filtros de recambio:

**Para pedir cartuchos adicionales, consultar la última página de este manual para identificar el proveedor Serviplus de su localidad.**

Modelo de filtro MWF

Seguridad

Operación

Instalación

Solucionar problemas

Servicio al consumidor

# Sobre los estantes y compartimientos.

No todas las características están presentes en todos los modelos.

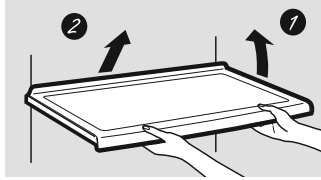
Seguridad

Operación

## Reorganización de los estantes

Los estantes en el compartimiento del refrigerador son ajustables.

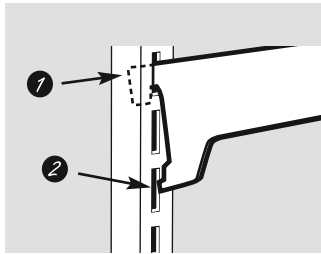
### Compartimiento del refrigerador



#### Para quitar parrilla completa

- 1 Quite todos los elementos del estante.
- 2 Levante el estante hacia arriba.

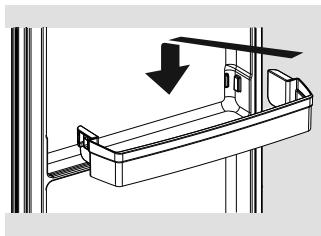
Instalación



#### Para reinstalar la parrilla modular

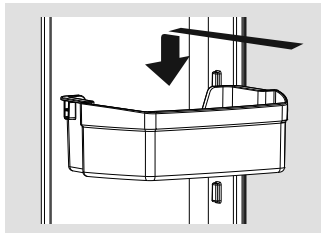
- 1 Mientras inclina el estante hacia arriba, inserte el gancho superior en la parte posterior del estante en la ranura de la corredera.
- 2 Baje el frente del estante hasta que la parte inferior del estante se ajuste en su lugar.

Solucionar problemas



**Estantes fijos en la puerta** (en algunos modelos)  
**Para retirarlos:** Levante el estante recto y luego jálelo.  
**Para reemplazarlos:** Inserte el estante en los soportes moldeados en la puerta y empuje hacia abajo. Éste se ajustará en su lugar.

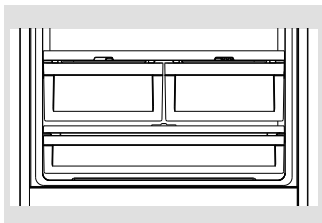
Servicio al consumidor



**Estantes modulares en la puerta** (en algunos modelos)  
**Para retirarlos:** Levante el estante recto y luego jálelo.  
**Para reemplazarlos:** Inserte el estante en los soportes moldeados en la puerta y empuje hacia abajo. Éste se ajustará en su lugar.

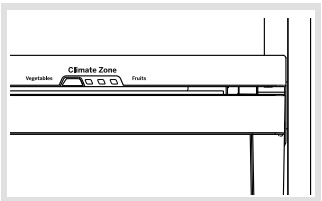
# Sobre cajones para conservar alimentos y contenedores

No todas las características están presentes en todos los modelos.



## Cajones para conservar frutas, vegetales y cajón Deli

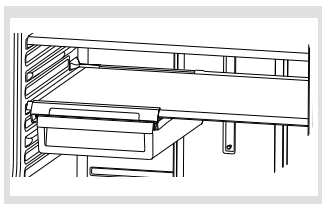
El exceso de agua que pueda acumularse al fondo de los cajones, debe retirarse y deben limpiarse los cajones.



## Cajón con "Climate Zone" ajustable

Mantenga las frutas y verduras organizadas en compartimientos separados para facilitar el acceso.

El exceso de agua que pueda acumularse en el parte inferior de los cajones o debajo de los cajones debe limpiarse en seco.



## Cajón de botanas deslizable

Este cajón puede moverse a la ubicación mas útil para las necesidades de su familia.

**Para retirarlo:** Deslice el cajón hacia afuera hasta el tope, levante el cajón, pase el tope y retire hacia el frente.

Seguridad

Operación

Instalación

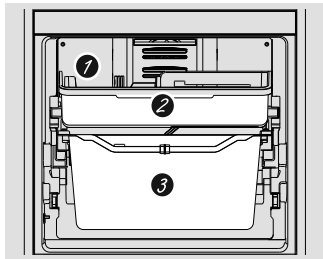
Solucionar problemas

Servicio al consumidor

# Sobre la gaveta del congelador. (en algunos modelos)

No todas las características están presentes en todos los modelos.

Seguridad



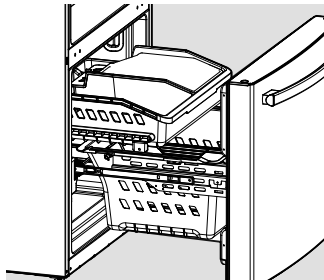
El aspecto y las características pueden variar

## Estantes y canastas del congelador

- 1 Un recipiente para hielo sobre la canasta superior.
- 2 Una canasta superior de ancho completo.
- 3 Una canasta inferior de ancho completo.

NOTA: No llene las canastas mas allá del borde de la canasta. Esto puede provocar que las canastas se traben o bloqueén cuando se abran o cierran.

Operación

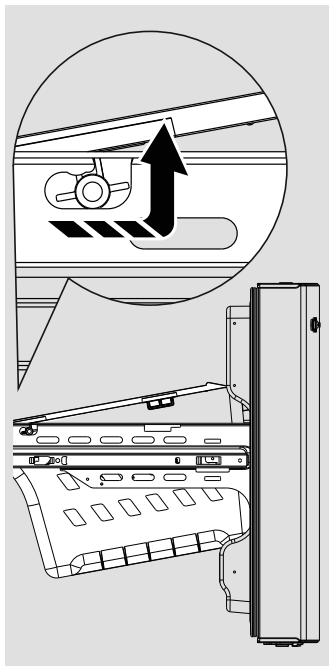


## Retiro de la canasta

Para retirar la canasta profunda de ancho completo en los modelos con cajón en el congelador.

- 1 Abra el cajón del congelador hasta que pare.
- 2 La canasta del congelador se apoya sobre lengüetas internas de los deslizadores del cajón.
- 3 Levante ligeramente la canasta de la parte del frente y empuje hacia delante.
- 4 Libere los pines de la canasta de sus alojamientos y retire la canasta.

Instalación



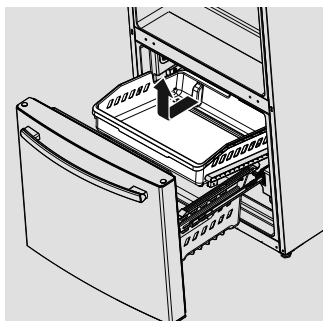
## Cuando vuelva a colocar la canasta profunda de ancho completo:

Incline la canasta por la parte posterior y bajela hacia adentro del cajón. Gire la canasta hacia la posición horizontal y presione hacia abajo. Asegúrese de que el perno entra en la ranura completamente.

NOTA: Siempre verifique que la canasta esté bien colocada sobre los soportes de la puerta antes de cerrar la misma.

Solucionar problemas

Servicio al consumidor



El aspecto puede variar

## Para retirar la canasta superior de ancho completo.

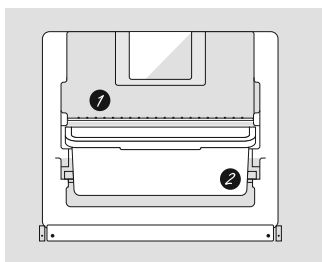
- 1 Jale la canasta hasta el tope.
- 2 Levante la canasta desde el frente para liberarla de las trabas ubicadas a cada lado.
- 3 Levante la canasta para quitarla de los lados.

Al montar la canasta, asegúrese que la canasta quede montada sobre las correderas laterales y los rieles de la canasta inferior.

NOTA: Siempre cerciórese de cerrar completamente la canasta.

# Sobre el compartimiento del congelador. (en algunos modelos)

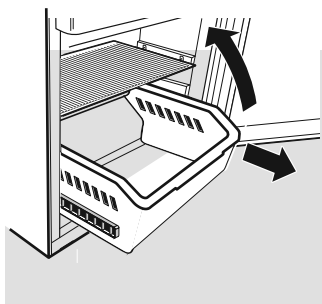
No todas las características están presentes en todos los modelos.



## Estante y canasta del congelador

- 1 Un estante fijo de alambre de ancho completo
- 2 Una canasta deslizable de plástico de ancho completo.

**NOTA:** No llene la canasta más allá del límite del borde. Esto puede provocar que la canasta se trabe o bloquee cuando se abre o cierra.



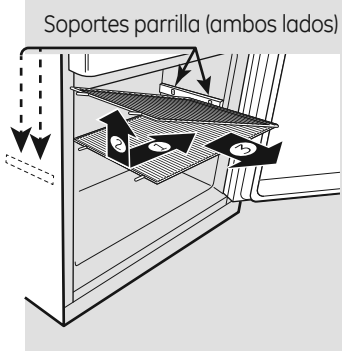
## Retiro de la canasta

Para quitar la canasta deslizable de plástico de ancho completo en los modelos con puerta:

- 1 Abra la canasta en su extensión total.
- 2 Levante la parte frontal de la canasta y tire hacia afuera para quitarla.

Cuando vuelva a colocar la canasta deslizable de plástico de ancho completo:

Introduzca la canasta de plástico dentro de los rieles inferiores y empuje hasta colocar en su lugar.



Soportes parrilla (ambos lados)

## Remoción del estante fijo

**NOTA:** El estante de alambre de ancho completo no está diseñado para deslizarse.

**Cómo quitarlo para limpiarlo:**

Empuje hacia un lado e incline la parrilla hacia arriba, por último jale hacia afuera del compartimiento.

Cuando vuelva a colocar la parrilla de alambre:

Inserte un lado del estante en los soportes a continuación inserte el lado opuesto.

Seguridad

Operación

Instalación

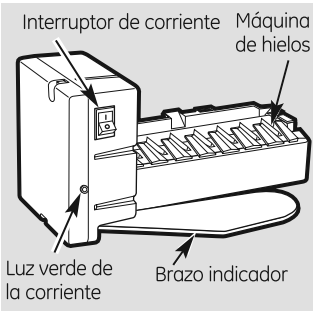
Solucionar problemas

Servicio al consumidor

# Sobre la máquina de hielo automática. (en algunos modelos)

Un refrigerador recientemente instalado puede tomar entre 12 y 24 horas para empezar a hacer hielo.

Seguridad



## Máquina de hielo automática

La máquina de hielos producirá siete cubos por ciclo, aproximadamente entre 100 y 130 cubos en un periodo de 24 horas, dependiendo de la temperatura del compartimiento del congelador, la temperatura del cuarto, el número de veces que se abre la puerta y otras condiciones de uso.

Vea más abajo para la forma de alcanzar el hielo y el interruptor eléctrico.

Si el refrigerador se opera antes de hacer la conexión del agua hacia la máquina de hielo, fije el interruptor de corriente en la posición **O (apagado)**.

Cuando se haya conectado el refrigerador al suministro de agua, fije el interruptor de corriente en la posición **I (encendido)**. La luz de encendido del dispositivo de hacer hielo será de color verde cuando el interruptor de la luz del congelador esté pulsado o cuando la puerta del congelador se encuentre cerrada.

La máquina de hielos se llenará de agua cuando se enfríe a  $-10^{\circ}\text{C}$  ( $15^{\circ}\text{F}$ ). Un refrigerador recién instalado se puede tomar entre 12 y 24 horas para empezar a hacer cubos de hielo. Escuchará un zumbido cada vez que la máquina de hielos se llene de agua.

Deseche los primeros cubos de hielo para permitir que la línea del agua se limpie.

Asegúrese de que nada interfiera con el movimiento del brazo indicador.

Cuando el contenedor se llene al nivel del brazo indicador, la máquina de hielos dejará de producir hielos. Es normal que varios cubos de hielo se junten.

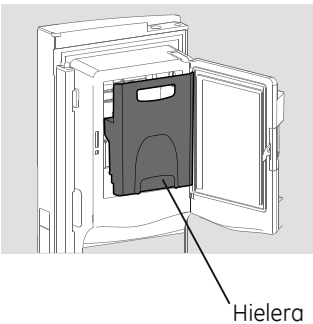
Si el hielo no se usa con frecuencia, los cubos de hielo viejo se volverán turbios, con sabor rancio y se encogerán.

**NOTA:** En hogares con presión de agua inferior al promedio, es posible que escuche el ciclo de la máquina de hielos varias veces al hacer un lote de hielo.

**NOTA:** Configure el interruptor de energía en la posición **O (apagado)** si el suministro de agua está apagado.

Operación

Instalación



## Recipiente de hielo en la puerta\*

1. Abra la puerta izquierda del refrigerador.
2. Baje la traba para abrir la puerta del recipiente.
3. Utilizando la manija de la hielera, levante hacia arriba y hacia afuera para liberar de los localizadores ubicados en la parte inferior del recipiente.
4. Para reemplazar la hielera, ajuste la misma a los soportes de la guía y empuje hasta que la misma se ubique correctamente.
5. Si la hielera no se puede reemplazar apropiadamente, gire la horquilla de la hielera  $\frac{1}{4}$  de vuelta en dirección de las manecillas del reloj.

Solucionar problemas

## Kit de accesorios de la máquina de hielos

Si su refrigerador no viene ya equipado con una máquina de hielos automática, existe un kit accesorio para la máquina de hielos que está disponible por un costo adicional.

Revise en la parte posterior de su refrigerador en busca del número de kit específico para máquina de hielos que necesita su modelo de refrigerador.

Servicio al consumidor

## Instalación de fábrica de hielos (IceMaker)

Este refrigerador está preparado para recibir la máquina de hielos (mod. IM4D). Esta instalación debe hacerse por un técnico certificado. Consultar la última página de este manual para identificar el proveedor Serviplus de su localidad.

# Cuidado y limpieza del refrigerador.

## Limpiar el exterior

### **Las manijas de la puerta y los ornamentos.**

Se limpian con un paño humedecido con una solución de detergente suave y agua. Seque con un paño suave. No use cera en las manijas de la puerta ni en los ornamentos.

### **Mantenga limpio el terminado.**

Limpie con un paño limpio ligeramente humedecido con detergente suave y agua. Seque y pule con un paño limpio y suave.

*No limpie el refrigerador con un paño sucio para trastes ni con un paño húmedo. Estos podrían dejar residuos que afecten a la pintura. No use estropajos, limpiadores en polvo, blanqueadores ni limpiadores que contengan blanqueador, ya que estos productos podrían rayar y desprender el acabado de pintura.*

### **Los paneles y las manijas de las puertas de acero inoxidable.**

Acero inoxidable (en algunos modelos) pueden ser limpiados con un limpiador para acero inoxidable para usos comerciales.

No utilice cera para electrodomésticos sobre el acero inoxidable.

## Limpiar el interior

**Para evitar olores,** deje una caja abierta de bicarbonato de sodio en los compartimientos del refrigerador y del congelador.

**Desconecte el refrigerador antes de limpiarlo.** Si no fuera posible, exprima el exceso de humedad de la esponja o del paño cuando se limpie alrededor de botones, bombillas o controles.

Use cera para electrodomésticos en el interior entre las puertas.

Use agua caliente y una solución de bicarbonato de sodio—aproximadamente una cucharada (15ml) de bicarbonato por un litro de agua. Deje abiertas las puertas. Esta solución limpia y neutraliza olores. Enjuague y seque.

Después de limpiar los sellos magnéticos de las puertas, aplique una capa delgada de vaselina del lado de la bisagra. Esto ayuda a evitar que los sellos magnéticos se doblen o se peguen.

*Evite limpiar los estantes de vidrio fríos con agua caliente, ya que la extrema diferencia de temperatura puede hacer que se quiebren. Maneje los estantes de vidrio con cuidado. Chocar vidrio templado puede hacer que se rompa en pedazos.*

*No lave partes plásticas del refrigerador en la lavavajillas automática.*

Seguridad

Operación

Instalación

Solucionar problemas

Servicio al consumidor

Seguridad
Operación
Instalación
Solucionar problemas
Servicio al consumidor

### **Atrás del refrigerador**

Se deberá tener cuidado al retirar el refrigerador de la pared. Todos los tipos de recubrimiento de pisos se pueden dañar, sobre todo los recubrimientos acojinados y los que tienen superficies repujadas.

Eleve las patas niveladoras ubicadas en la parte inferior frontal del refrigerador.

Jale el refrigerador en forma recta y empuje nuevamente para devolverlo a su posición. Mover el refrigerador en dirección lateral

puede causar daños al recubrimiento del piso o al refrigerador.

Baje las patas niveladoras hasta que toquen el piso.

*Al empujar el refrigerador a su lugar, asegúrese de no pasar sobre el cable eléctrico ni sobre la línea de alimentación de la máquina de hielos (en algunos modelos).*

### **Preparación para vacaciones**

En el caso de vacaciones o ausencias prolongadas, quite los alimentos y desenchufe el refrigerador. Limpie el interior con solución de bicarbonato de una cucharada (15 ml) de bicarbonato por un cuarto (1 litro) de agua. Deje abiertas las puertas.

Coloque el interruptor de alimentación eléctrica de la máquina de hielo en la posición **O (apagado)** y cierre el suministro de agua al refrigerador.

Si la temperatura pueda llegar al punto de congelación, contacte personal calificado para desaguar el sistema de suministro de agua para evitar daños a la propiedad causados por inundación.

### **En caso de mudanza**

Asegure todos los elementos sueltos como parrilla de la base, entrepaños y recipientes pegándolos con cinta adhesiva en su lugar para evitar daños.

Al usar una carretilla para mover el refrigerador, no haga descansar la parte frontal o trasera del refrigerador contra la carretilla. Esto podría dañar el refrigerador. Manéjelo sólo desde los laterales del refrigerador.

*Asegúrese de que el refrigerador se coloque en posición vertical durante la mudanza.*

# Recomendaciones para la conservación de alimentos

## ADVERTENCIA

No guarde en el congelador líquidos efervescentes en envases herméticos o de vidrio, se pueden romper y causar un accidente.

En caso de que su refrigerador esté apagado por un periodo prolongado de tiempo verifique el estado de los alimentos ya que la elevación de las temperaturas de los productos congelados puede acortar la vida de los mismos.

Durante un corte de energía evite abrir las puertas, esto ayudará a conservar por más tiempo la temperatura interna.

Si su modelo cuenta con puertas con cerraduras y llaves, estas deben mantenerse fuera del alcance de los niños y de la vecindad del refrigerador, para prevenir que los niños sean encerrados dentro del artefacto.

No permita que los niños se suban, se paren o se cuelguen de las cubiertas, cajones, parrillas o anaqueles, podría dañarse el refrigerador y causarles lesiones serias.

Los alimentos que van a ser congelados, no deben ser colocados en contacto directo con alimentos que están solamente almacenados. Puede ser necesario reducir la cantidad que va a ser congelada, si la congelación de cada día es anticipada.

### Aplica a productos de venta en Ecuador Volúmenes y Áreas

Modelo	Volúmen Bruto (L)		
	FZ	FF	Total
PBM21, ABM21, PDM21			
PNM25, APDM25, PFM25			
Modelo	Volúmen Almacenamiento (L)		
	FZ	FF	Total
PBM21, ABM21, PDM21			
PNM25, APDM25, PFM25			
Modelo	Área de Parrillas de almacenamiento (Dm <sup>2</sup> )		
	FZ	FF	Total
PBM21, ABM21, PDM21	170	234	593
PNM25, APDM25, PFM25	423	254	699

Su refrigerador ha sido diseñado para usar en:

Modelo	Clase Climática	Consumo de Energía (kWh/año)
PBM21, ABM21, PDM21		
PNM25, APDM25, PFM25		

## CAPACIDAD MÁXIMA DE ALMACENAMIENTO

Componente	Vol.593 lts.	Vol.699 lts.
Parrillas medias del refrigerador	11 kg	11 kg
Parrillas completas del refrigerador	23 kg	23 kg
Cajón botanas refrigerador	4 kg	4 kg
Anaqueles modulares	4 kg	7 kg
Anaqueles fijos	12 kg	NA
Cajón superior vegetales	6 kg	8 kg
Cajón inferior completo	16 kg	23 kg
Parrilla congelador	16 kg	NA
Canasta superior congelador	10 kg	14 kg
Canasta inferior congelador	13 kg	14 kg

### Preparación antes de usar

1. Revise que todas las especificaciones del manual, hayan venido dentro del aparato. Retire todo el material de empaque y deje limpio el compartimiento interior.
2. Deje reposar el artefacto de 4 a 6 horas antes de conectarlo para que permita que repose el gas y el aceite del compresor.
3. Antes de conectar el refrigerador coloque el control de temperatura hasta la posición media.
4. Antes de conectar la unidad al suministro de energía, asegúrese de que el voltaje y la tensión sean los correctos. Conecte la clavija o enchufe.
5. Deje que funcione vacío y cerrado por 4 horas.
6. Evitar abrir la puerta para que alcance la temperatura deseada

Seguridad

Operación

Instalación

Solucionar problemas

Servicio al consumidor

# Recomendaciones para la conservación de alimentos

Seguridad

Todos los alimentos que almacena en su refrigerador deben estar empacados en papel aluminio, plástico o en recipientes con tapa para conservar su frescura y evitar la contaminación entre los diferentes tipos de alimentos. Al almacenar los alimentos en el congelador, prepare pequeñas porciones, esto facilitará un congelamiento más rápido y una utilización integral de cada porción.

excesiva de tiempos de congelación de sus alimentos. Vea la referencia rápida en el cuadro siguiente:

**Carnes Rojas:** Páselas del congelador al refrigerador y luego déjelas un tiempo a temperatura ambiente para luego cocinarlas.

**Pescado:** Primero páselo del congelador al refrigerador y cocínelo antes de que se descongele completamente.

**Vegetales:** No espere hasta que se descongelen introduzca directamente en agua hirviendo y cocine de forma habitual.

**Frutas:** Pásela del congelador al refrigerador. Nunca vuelva a congelar los alimentos ya descongelados para evitar riesgos de descomposición.

Algunos tipos de hortalizas, frutas y verduras frescas, son sensibles al frío y deben de ser almacenada en las bandejas para vegetales.

Para conservar mayor humedad en vegetales de hojas verdes cierre el control de humedad y ábralo para mayor circulación de aire frío y seco para conservar mejor sus frutas y verduras.

Operación

Fallas en el suministro de energía eléctrica

La mayoría de las interrupciones en el suministro de energía eléctrica son corregidas en pocas horas. La temperatura interior no se afecta hasta antes de 4 horas. Si la falla eléctrica persiste por más de 6 horas le sugerimos que introduzca bolsas de hielo en ambos compartimentos para ayudar a la conservación de los alimentos. Observe siempre la fecha de caducidad de los productos congelados indicada por el fabricante.

La fecha de vencimiento de los alimentos no se modifica por estar congelados, tenga precaución para evitar la duración

Instalación

Guía de conservación de alimentos congelados					
Tiempo	1 mes	3 meses	6 meses	9 meses	12 meses
Alimentos	Embutidos, jamon, helados y postres	Pescados y Mariscos	Carne de cerdo	Pulpa de frutas y verduras	Pollo y carne de res

Solucionar problemas

En caso que su refrigerador esté apagado por un periodo prolongado de tiempo verifique el estado de los alimentos ya que la elevación de la temperatura de los productos congelados puede acortar la vida de los mismos

Recomendaciones para el ahorro de energía

Durante un corte de energía evite abrir las puertas, esto ayudará a conservar por más tiempo la temperatura interna. No ubique el refrigerador cerca de fuentes de calor (hornos, estufas, aires acondicionados o los rayos directos del sol) ya que esto afecta el rendimiento, temperatura interior y consumo de energía. No sobrellene de alimentos el refrigerador, deje espacio entre ellos, y utilice las parrillas que se suministran para soportarlos, de esta forma facilita la circulación de aire necesaria y previene un bajo rendimiento. Abra las puertas el menor número de veces posible. Compruebe que la puerta permanezca bien cerrada.

Servicio al consumidor

*Si requiere reemplazar las luminarias de LEDs, contacte al Servicio Técnico. Consultar la última página de este manual para identificar el proveedor Serviplus de su localidad.*

# Instrucciones para la Instalación

# Refrigerador

Modelos PBM21, ABM21, PDM21, PNM25, PDM25, PFM25

## ANTES DE INICIAR

Lea estas instrucciones completa y cuidadosamente.

- **IMPORTANTE** – Guarde estas instrucciones para uso del inspector local.
- **IMPORTANTE** – Observe todas las leyes regulatorias y normas.
- **Nota al instalador** – Asegúrese de dejar estas instrucciones con el consumidor.
- **Nota al consumidor** – Conserve estas instrucciones para referencia futura.
- **Nivel de destreza** – La instalación de este aparato requiere de destrezas mecánicas básicas.
- **Tiempo de ejecución** – Instalación del refrigerador 20 minutos  
Instalación de la línea de agua 30 minutos
- La instalación apropiada es la responsabilidad del instalador.
- La falla del producto debido a una instalación inadecuada no está cubierta por la garantía.

## PREPARACIÓN

### CÓMO MOVER EL REFRIGERADOR AL INTERIOR

Si el refrigerador no entra por una puerta, se pueden retirar la puerta del refrigerador y la gaveta del congelador.

- Para retirar la puerta del refrigerador, consulte el Paso 1 en la sección *Cómo invertir el vaivén de la puerta*.
- Para retirar la gaveta del congelador, consulte la sección *Cómo retirar la gaveta del congelador*.

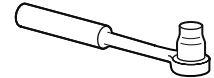
### SUMINISTRO DE AGUA HACIA LA MÁQUINA DE HIELOS Y EL DISPENSADOR (EN ALGUNOS MODELOS)

Si el refrigerador tiene una máquina de hielos, se tendrá que conectar a una tubería de agua potable fría. Un kit de suministro de agua (contiene tubería, válvula de cierre, accesorios e instrucciones) está disponible con un costo adicional a través de su proveedor, consultar la última página de este manual para identificar el proveedor Serviplus de su localidad.

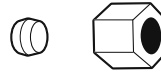
## HERRAMIENTAS QUE USTED PUEDE NECESITAR



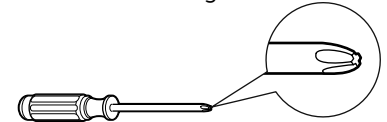
Llave inglesa



Matraca con dados de 3/8" y de 5/16"



Tuerca de compresión de 1/4" y férula (manga) (modelos con máquina de hielos solamente)



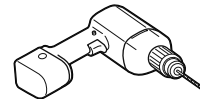
Destornillador Phillips



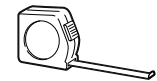
Llaves Allen de 3/32", 1/8" y 3/16"



Destornillador Torx T-20



Talabro eléctrico o de mano y broca de 1/8"



Cinta métrica



Lápiz



Destornillador de tuercas 1/4"



Pinzas para cortar cable



Nivel

## ⚠ ADVERTENCIA Riesgo de Caída.

**Modelos: PBM21, ABM21.**

ADVERTENCIA- Para evitar algún riesgo como resultado de la inestabilidad del aparato, éste debe fijarse de acuerdo con las instrucciones.

Debe instalarse el soporte anti-volcaduras para prevenir la inestabilidad del aparato. Este soporte debe instalarse de acuerdo a las instrucciones provistas en manual anti-volcaduras (Anti-Tip 200D9341P003). En caso de que el aparato se mueva de su posición es necesario seguir nuevamente el manual anti-volcaduras para asegurar que el soporte quede de acuerdo a las instrucciones.

Si se cambia el giro de la puerta (reversibilidad) es necesario que el soporte anti-volcaduras sea instalado por el fabricante, por su agente de servicio autorizado con el fin de evitar un peligro.

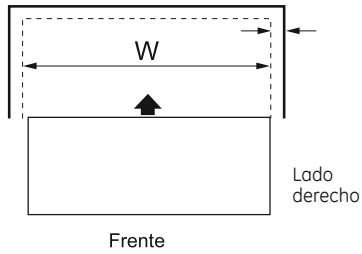
**Nota: El soporte anti-volcaduras siempre debe estar posicionado en el lado contrario a la bisagra de la puerta. Importante: Si las advertencias y los pasos anteriores no son seguidos, usted es el único responsable de cualquier daño personal o material que podría ocurrir con el uso de este refrigerador.**

# COMO INSTALAR EL REFRIGERADOR

## MIDA LA APERTURA DEL GABINETE DISPONIBLE EN RELACIÓN AL ANCHO DEL REFRIGERADOR

Mida el ancho del espacio donde colocó el refrigerador, W. Usted debe verificar cualquier excedente en la pared, el grosor del espacio libre y cualquier espacio deseado.

El ancho W, no debe ser menor a 915 mm (36 in). El refrigerador debe estar colocado aproximadamente en la mitad de este espacio.



Modelos de 1 puerta en el refrigerador

## COLOCACIÓN (En algunos modelos)

No coloque el refrigerador cerca de superficies calientes (Hornos, estufas, calentadores y luz solar directa) esto afecta el desempeño, temperatura interna y consumo de energía.

No lo coloque recargado a ninguna pared. Con esto usted asegura el correcto desempeño de su producto. Prevenga que los componentes en su refrigerador estén en contacto directo con paredes o muebles para evitar ruidos molestos.

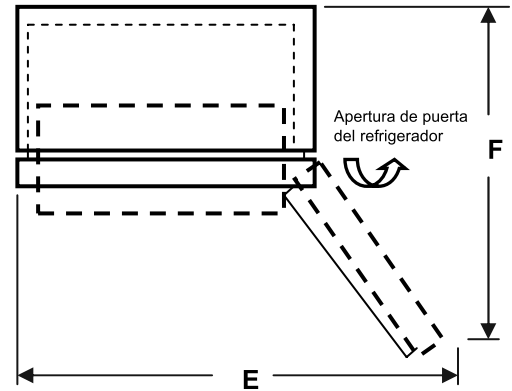
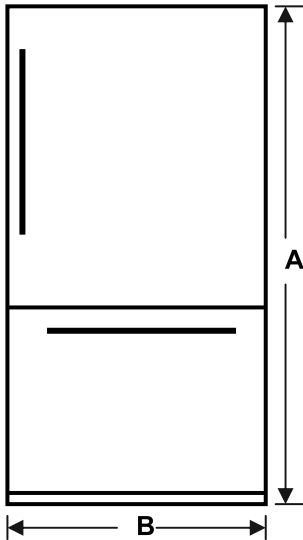
### Dimensiones del aparato (mm)

Lateral	21 fts modelos de 1 puerta en el refrigerador	25 fts Modelos de 2 puertas en el refrigerador
A*	1717	1717
B	761	838
C	736	762
D	1384	1409
E**	1395	1335
F	1147	939

### Notas:

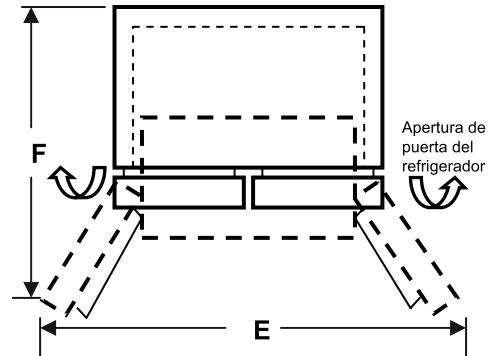
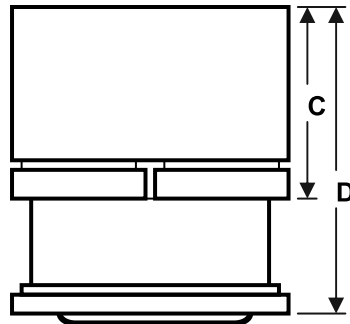
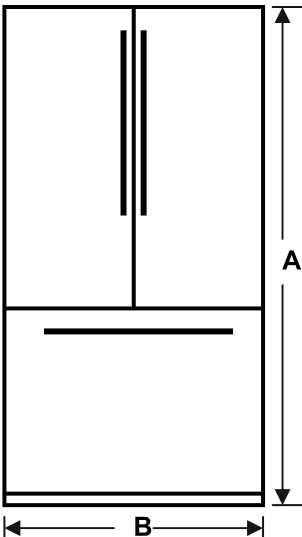
\* La altura es hasta la puerta del refrigerador.

\*\* La profundidad incluye la Jaladera.



Modelos de 2 puertas en el refrigerador

NOTA: Algunos modelos son reversibles. Ver instrucciones para invertir giro de la puerta.



# Instrucciones para la instalación

## INSTALACIÓN DEL REFRIGERADOR

### UBICACIÓN DEL REFRIGERADOR

- No instale el refrigerador donde la temperatura baje de 60°F (16°C) ya que no correrá con suficiente frecuencia para mantener las temperaturas apropiadas.
- No instale el refrigerador donde la temperatura suba por encima de 100°F (37°C) ya que no funcionará correctamente.
- Instálelo en un piso fuerte para que lo soporte con carga completa.

### ESPACIO LIBRE

Permita el siguiente espacio para una fácil instalación, apropiada circulación del aire y conexiones de plomería y eléctricas:

#### Modelos de profundidad estándar

Costados	1/8" (3 mm)
Arriba	1" (25 mm)
Atrás	2" (50 mm)

### RETIRO DE LA TAPA SUPERIOR (en algunos modelos)

- **NOTA IMPORTANTE:** Este refrigerador tiene 876 mm de profundidad. Las puertas y pasillos que dirijan al lugar de instalación deben tener al menos 915 mm de ancho para mantener las puertas y jaladeras sujetas al refrigerador mientras se transporta al lugar de instalación. Si los pasillos tienen menos de 915 mm, las puertas y jaladeras del refrigerador pueden ser fácilmente rayadas y dañadas. La tapa superior y puertas pueden ser removidas para permitir mover al interior el refrigerador de forma segura, comience con el Paso A.
- Si no es necesario remover las puertas, salte el paso A. Deje la cinta y todo el empaque de las puertas hasta que el refrigerador se encuentre en su lugar final.
- **Remoción de patín:** Incline el refrigerador hacia cada lado para remover el patín.
- **NOTA:** Use un patín acolchado para mover este refrigerador. Coloque el refrigerador en el patín con uno de los costados recargado en el mismo. Recomendamos que DOS PERSONAS muevan y completen esta instalación.

- A** Localice y retire los dos tornillos de cabeza Phillips en la parte superior del refrigerador. Retire los dos tornillos en cada lado en la parte posterior de la tapa superior. Despegue y retire la tapa superior.
- B** Retire la(s) puerta(s) del refrigerador. Consulte los Pasos 1 y 3 en la sección titulada "Cómo invertir el vaivén de la puerta" o los Pasos 1 y 2 en la sección titulada "Cómo retirar las puertas".
- C** Retire la gaveta o la puerta del congelador inferior. Consulte la sección titulada "Cómo retirar la gaveta del congelador" o los Pasos 2 en la sección titulada "Cómo invertir el vaivén de la puerta".
- D** Traslade el refrigerador a la ubicación de la instalación.

### RETIRO DE LA TAPA SUPERIOR (cont.) (en algunos modelos)

#### REINSTALACIÓN DE LAS PUERTAS, GAVETAS Y LA TAPA SUPERIOR

- E** Baje la(s) puerta(s) cuidadosamente a la bisagra(s) central. Reinstale la(s) bisagra(s) superior. **NOTA:** Cerciórese que la puerta se encuentre alineada apropiadamente con la parte superior de la tapa para evitar el reajuste de la puerta durante la reinstalación de la tapa superior.
- F** Coloque la tapa sobre la parte superior del refrigerador. Reinstale los tornillos originales en la parte superior y la trasera de la tapa.
- G** Reinstale el cajón del congelador. Consulte la sección titulada "Como reemplazar el cajón congelador" o los pasos 2 en la sección titulada "para invertir la puerta" (el giro de la puerta).

### 1 CÓMO CONECTAR EL REFRIGERADOR A LA LÍNEA DE AGUA DE LA CASA (los modelos de máquinas de hielo)

Se requiere un suministro de agua fría para la operación de la máquina de hielos. Si no existe un suministro de agua fría, usted necesitará hacer uno. Ver la sección *Instalación de la tubería de agua*.

#### NOTAS:

- Antes de hacer la conexión, cerciódese de que el cable eléctrico del refrigerador no esté conectado al interruptor de la pared.
- Si el refrigerador no tiene un filtro de agua, recomendamos que instale uno si su suministro de agua tiene arena o partículas que pudieran obstruir la rejilla de la válvula de agua del refrigerador. Instálelo en la línea de agua cerca del refrigerador. Si usted está usando un kit de tubería de refrigeración GE SmartConnect™, usted necesitará una tubería adicional (WX08X10002) para conectar el filtro. No corte tuberías plásticas para instalar el filtro.

# Instrucciones para la instalación

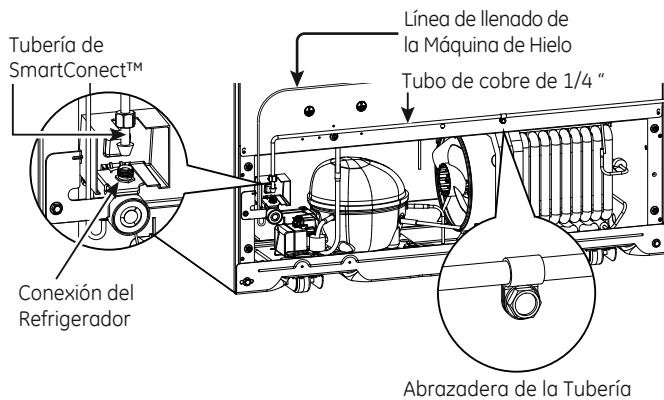
## INSTALACIÓN DEL REFRIGERADOR (cont.)

### 1 CÓMO CONECTAR EL REFRIGERADOR A LA LÍNEA DE AGUA DE LA CASA (cont.)

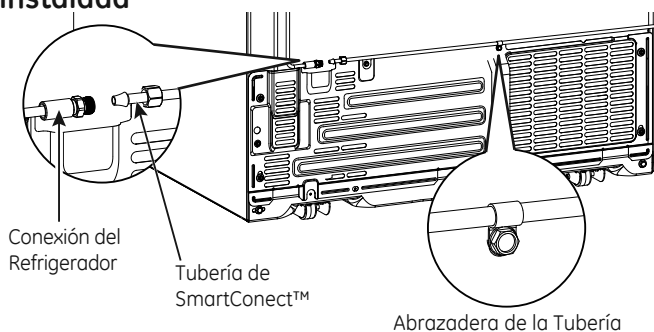
- A** Si está utilizando tubería de cobre, coloque una tuerca de compresión y férula (manga) en el final de la tubería que proviene del suministro de agua fría de la casa. Si está usando la tubería de GE SmartConnect™, las tuercas ya se encuentran ensambladas a la tubería.
- B** Si está utilizando tubería de cobre, inserte el extremo de la tubería en la conexión del refrigerador, en la parte trasera del refrigerador, tan lejos como sea posible. Mientras sostiene la tubería, apriete el conector. Si está usando la tubería de GE SmartConnect™, inserte el extremo moldeado de la tubería en la conexión del refrigerador en la parte trasera del refrigerador, y apriete la tuerca lo más que se pueda con la mano. Después apriete una vuelta más con una llave. Apretar en exceso puede ocasionar fugas.
- C** Sujete la tubería en la abrazadera provista para mantenerlo en posición. Puede necesitar abrir previamente la abrazadera.

Una de las ilustraciones siguientes será el aspecto de la conexión que tendrá su refrigerador.

#### Modelos preparados por la instalación de la máquina de hielo

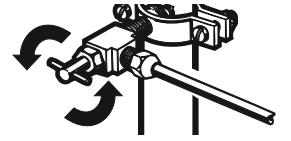


#### Modelos con Máquina de Hielo instalada



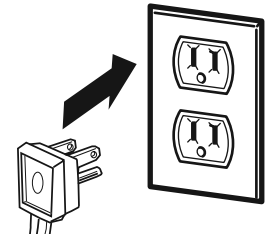
### 2 ACTIVE LA CONEXIÓN DE AGUA (modelos con la máquina de hielos )

Haga pasar la corriente de agua en la válvula de cierre (el suministro de agua de la casa) e inspeccione en busca de fugas.



### 3 CONECTE EL REFRIGERADOR

En modelos con la máquina de hielos: antes de conectar el refrigerador, cerciórese de que el interruptor de la máquina de hielos está colocada en la posición **O (apagado)**.



Ver la información adjunta sobre la conexión a tierra del cable eléctrico.

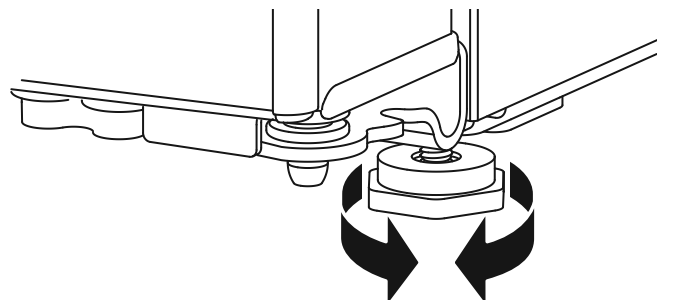
### 4 COLOQUE EL REFRIGERADOR EN SU LUGAR

Traslade el refrigerador a su ubicación final.

### 5 NIVELE EL REFRIGERADOR

Deben instalarse **patas ajustables** en las esquinas frontales del refrigerador para que éste se encuentre bien asentado en el piso, y el frente debe estar lo suficientemente elevado para que la puerta cierre con facilidad cuando se abre hasta alrededor de la mitad.

Para ajustar las patas niveladoras, gire las patas **en sentido de las agujas del reloj para levantar** el refrigerador o **en sentido contrario a las agujas del reloj para bajarlo**.



**⚠ ADVERTENCIA** - Conectar únicamente al suministro de agua potable.

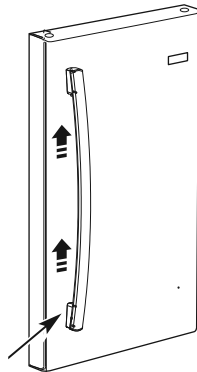
# Instrucciones para la instalación

## 6 RETIRE LA MANIJA DE LA PUERTA DE ALIMENTOS FRESCOS.

1-COMO REMOVER LA MANIJA DE LA PUERTA:

Sujete la jaladera y jale hacia arriba hasta que se deslice y los sujetadores la dejen libre.

NOTA: Para los modelos de doble puerta siga el mismo procedimiento



Tornillos de montaje  
(la apariencia puede variar)

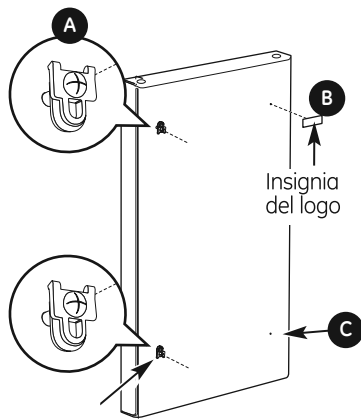
### PARA INVERTIR LA MANIJA DE LA PUERTA:

-Retire los tornillos de montaje (A) con un destornillador Phillips, también retire los sujetadores y trasládelos hacia el lado derecho. Quite la insignia del logo. (B)

-Remueva el tapón del lado derecho. (C)

-La bolsa de accesorios contiene el emblema para colocarlo en el lado izquierdo, así como el tapón de la jaladera para colocarlo en el agujero inferior de la puerta del refrigerador.

-Colocar la jaladera sobre los soportes (A) después deslice hacia abajo hasta escuchar el click.

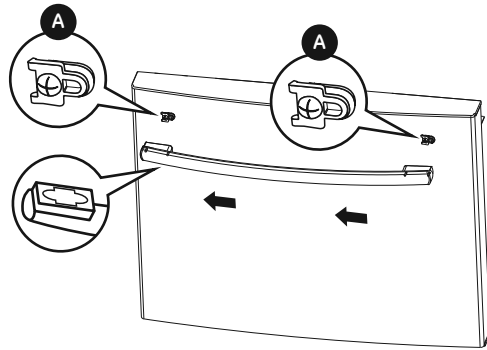


Tornillos de montaje  
(la apariencia puede variar)

## 7 RETIRE LA MANIJA DE LA PUERTA DEL CONGELADOR.

1-COMO REMOVER LA MANIJA DE LA PUERTA:

Sujete la jaladera y jale hacia el lado izquierdo hasta que se deslice y los soportes la dejen libre.



### 2-COMO INSTALAR LA MANIJA DE LA PUERTA DEL CONGELADOR

Sujete la jaladera y jale hacia el lado derecho hasta que se deslice y los sujetadores (A) la dejen libre.

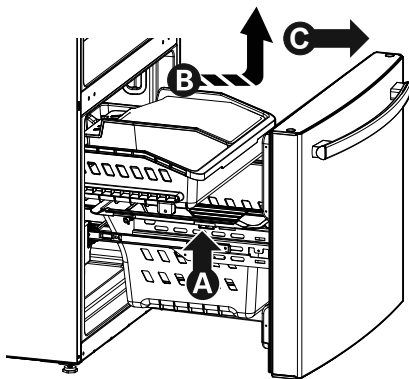
# Instrucciones de Instalación

## COMO REMOVER EL CAJÓN CONGELADOR (en algunos modelos)

El cajón congelador puede removerse, si se necesita, para poder pasar a través de áreas angostas.  
Lea estas instrucciones completas y cuidadosamente.

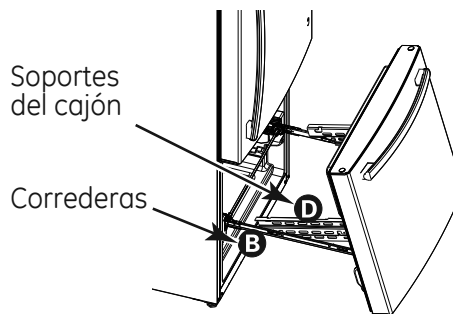
### 1 REMUEVA LA CANASTA

- A** Abra el cajón congelador hasta que se detenga.
- B** La canasta del congelador descansa sobre un marco dentro del cajón del congelador. Levante la canasta hacia arriba en la parte trasera.
- C** Levante el frente y levante la canasta entera hacia arriba y afuera del cajón.



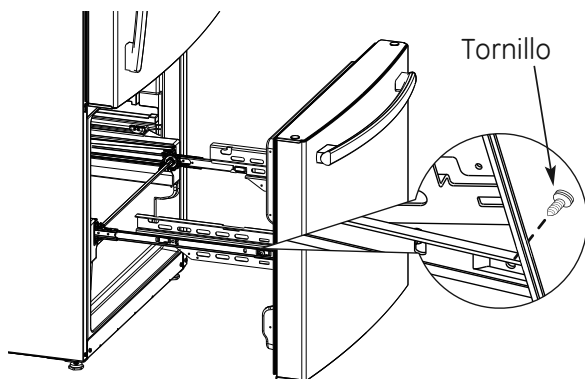
### 2 REMUEVA EL FRENTE DEL CAJÓN (cont.)

- B** Levante ambos lados de la Jaladera del cajón congelador para separar los soportes del cajón de las correderas.
- C** Coloque el frente del cajón en una superficie que no lo raye.
- D** Empuje los montajes del riel hacia posición de cerrado.



### 2 REMUEVA EL FRENTE DEL CAJÓN

- A** Remueva el tornillo de cada lado de las correderas.



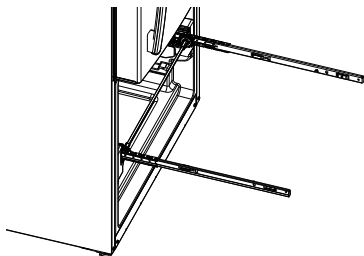
# Instrucciones de Instalación

## COMO REEMPLAZAR EL CAJÓN CONGELADOR (en algunos modelos)

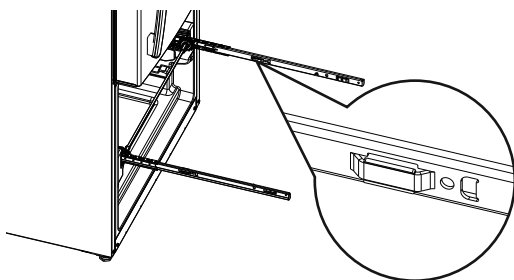
**I** Es posible que se requieran dos personas para completar el procedimiento.

### **1** INSTALE Y ENSAMBLE EL CAJÓN DEL CONGELADOR A LAS CORREDERAS.

**A** Jale a su máxima extensión las correderas a ambos lados del gabinete

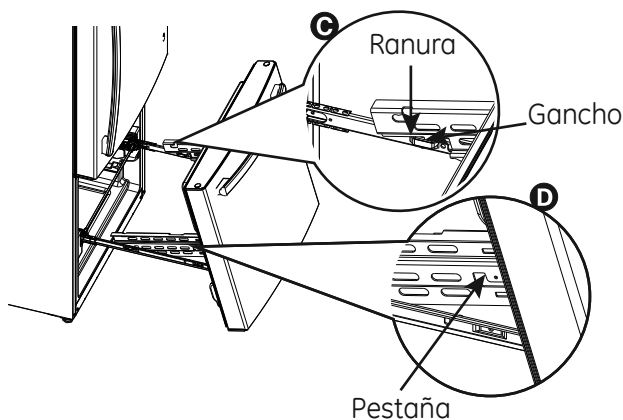


**B** Encuentre y localice las ranuras dentro de las correderas, cerca de la parte trasera de las mismas.



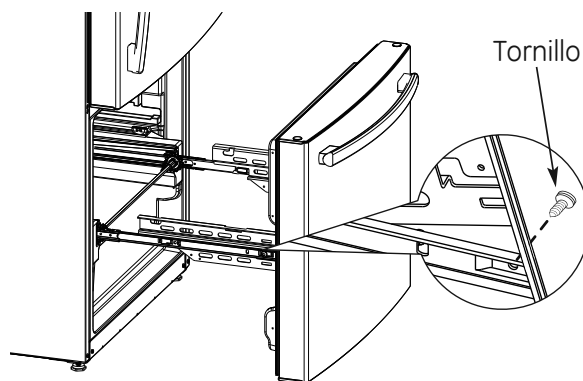
**C** Inserte los ganchos de los cajones (de cada lado) dentro de las ranuras, localizadas cerca de la parte trasera de las correderas.

**D** Baje la parte delantera del cajón del congelador, asegúrese que las pestañas del soporte metálico ensamblen completamente dentro de las ranuras de las correderas.



### **1** Instale y ensamble el cajón del Congelador a las correderas (cont.)

**E** Coloque nuevamente los tornillos de seguridad dentro del ensamble de las correderas.



**IMPORTANTE:** Apriete los tornillos contra las correderas a 1-2 N·m (10-15 lbs).

# Instrucciones de Instalación

## COMO QUITAR PUERTAS FRANCESAS

(modelos de refrigerador con puertas dobles)

### NOTAS IMPORTANTES

#### Quando se remueven las puertas:

- Leer todas las instrucciones antes de empezar.
- Las jaladeras están incluidas dentro del refrigerador.
- Ponga los tornillos cerca de sus respectivas partes para evitar usarlas en lugares inadecuados.
- Provea una superficie de trabajo que no maltrate las puertas.

**IMPORTANTE:** Una vez que empiece no mueva el gabinete hasta que la puerta este completa.

Estas instrucciones son para remover las puertas cuando se instale por primera vez la unidad o cuando se tengan que quitar las puertas por servicio.

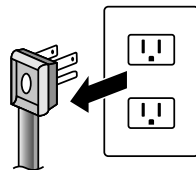
#### PRECAUCIÓN

Riesgo al levantar: Utilice un ayudante cuando se quiera mover, elevar o mover las puertas del refrigerador. Una persona puede sufrir una lesión al elevarlo solo.

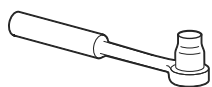
**Nota:** Para prevenir algún daño a las puertas y a la electrónica, al mover las puertas colocarlas cuidadosamente en un lugar apropiado.

#### ADVERTENCIA

Para eliminar el riesgo de una descarga eléctrica o alguna lesión durante la instalación, primero desconecte el refrigerador antes de proceder. No realizar esta indicación puede provocar una descarga eléctrica.



### HERRAMIENTAS QUE REQUERIRÁ



Matraca con dado 5/16"



Llave Allen 1/4"



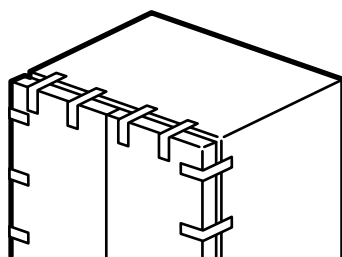
Destornillador Phillips



Cinta Adhesiva

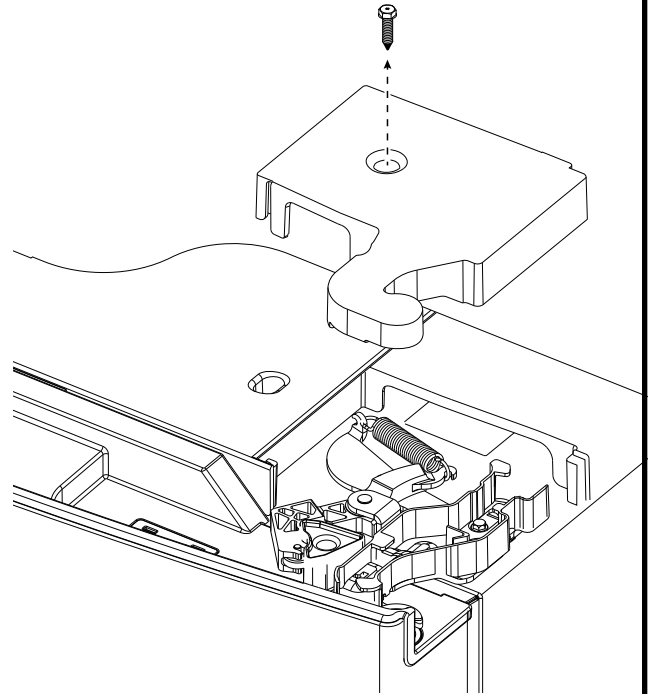
## 1 Remueva la puerta del refrigerador

1.1 Pegue la puerta con cinta adhesiva.

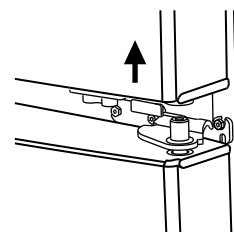


1.2 Remueva la cubierta de la bisagra derecha, colocada en la parte superior del refrigerador con el destornillador Phillips.

1.3 Utilice un dado o destornillador de caja de 5/16", remueva los pernos que aseguran la bisagra superior al gabinete. Posteriormente levante verticalmente la bisagra para liberar el poste de la bisagra de la parte superior de la puerta.



1.4 Remueva la cinta adhesiva e incline la puerta hacia afuera del gabinete. Levante la puerta fuera del poste central de la bisagra.

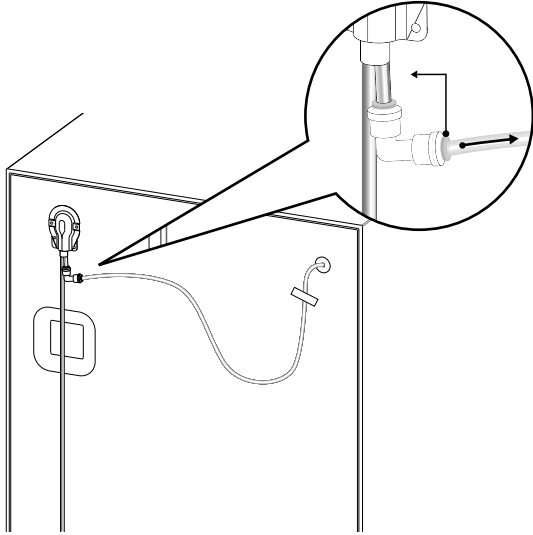


1.5 Coloque la puerta en una superficie donde no se pueda maltratar, con la parte interior de la puerta arriba.

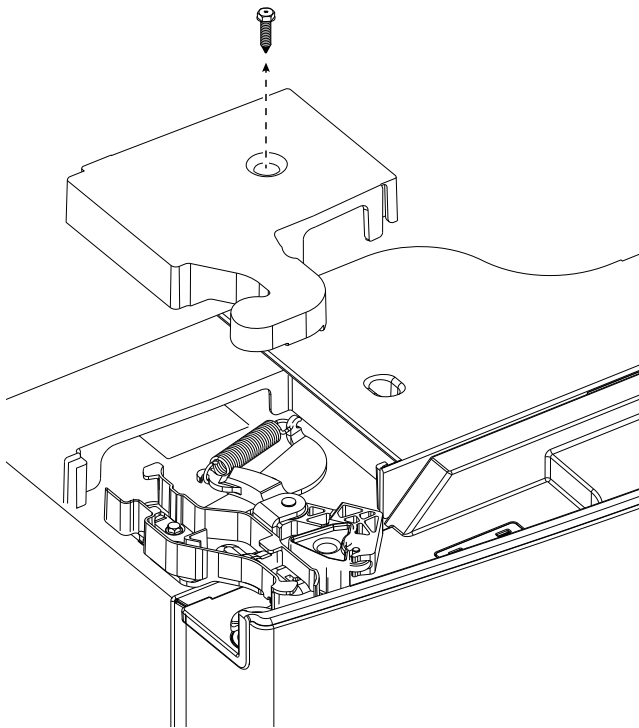
# Instrucciones de Instalación

## 1 Remueva la puerta del refrigerador

- 1.6** **NOTA:** Para el modelo de agua y hielo desconectar la línea del agua de la parte trasera del refrigerador y remover todas las cintas que fijan la línea de agua.

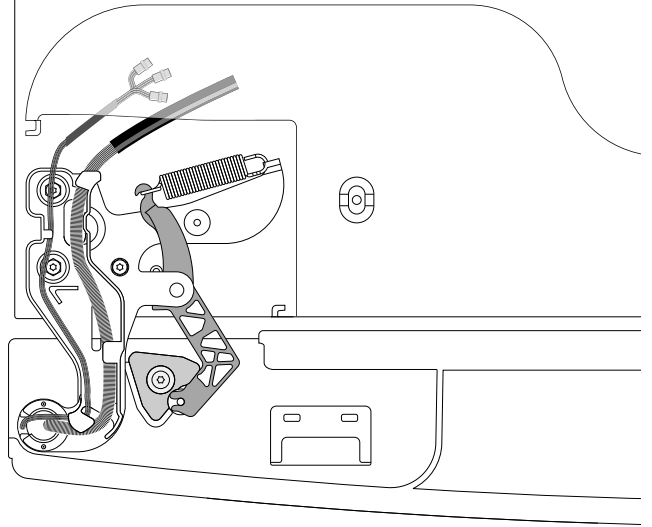


- 1.7** Quite la cubierta de la bisagra izquierda que está en la parte superior del refrigerador usando un destornillador Phillips.

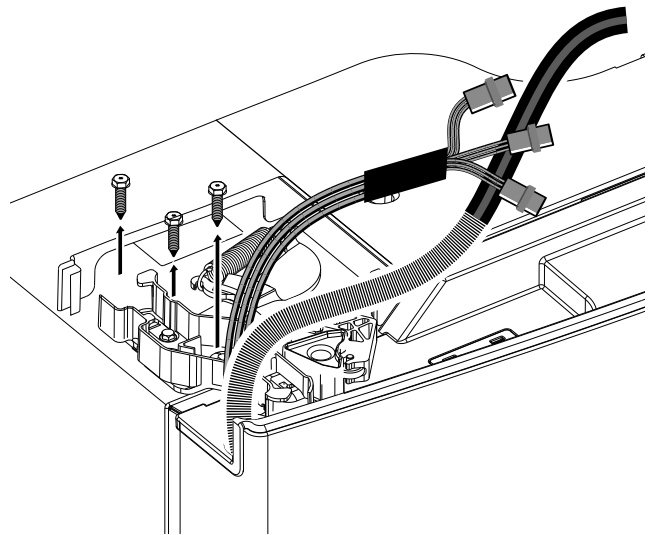


- 1.8** Desconecte los 3 conectores del cable y remover los cables hasta que pueda ver los tornillos que sostienen la bisagra.

- 1.9** Jale cuidadosamente la línea de agua hasta sacarla por completo.



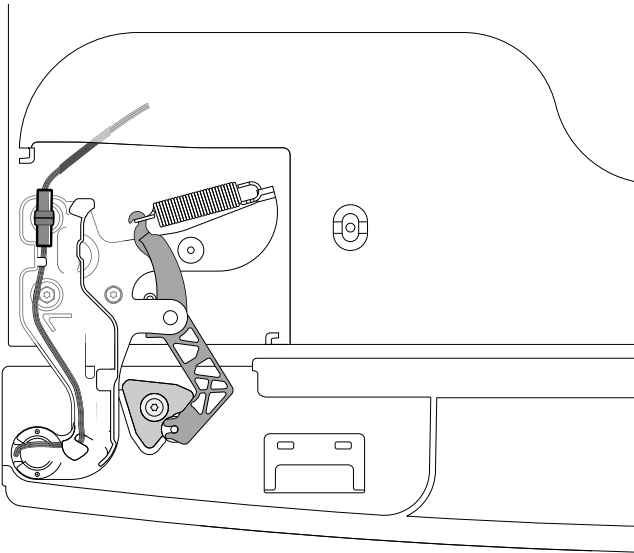
- 1.10** Usando un dado o destornillador de caja de 5/16", quite los tornillos que sujetan la bisagra superior al gabinete. **NOTA:** No quite la bisagra de la puerta.



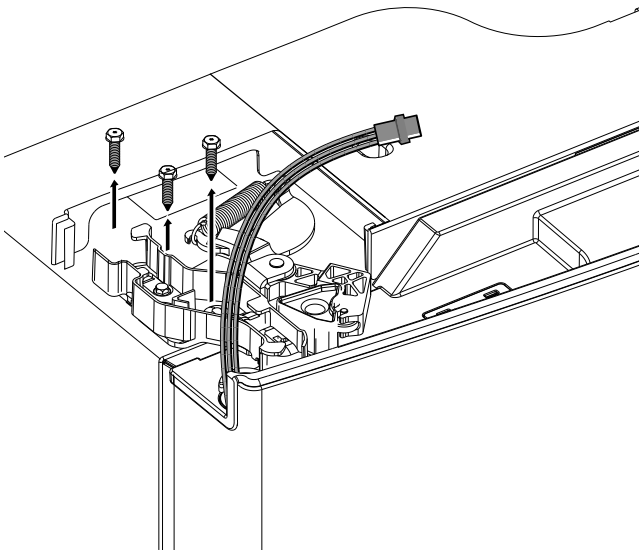
# Instrucciones de Instalación

## 1 REMUEVA LA PUERTA DEL REFRIGERADOR

- 1.11** Desconecte el conector del cable y remueva el cable hasta que pueda ver los tornillos que sostienen la bisagra.

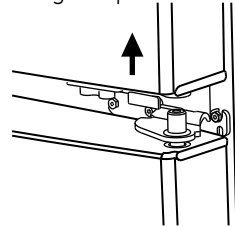


- 1.12** Usando un dado o destornillador de caja de 5/16", quitar los tornillos que sujetan la bisagra superior al gabinete. Luego levante la bisagra hacia arriba para liberar el perno de la bisagra del alojamiento en la parte superior de la puerta y pasar el cable a través de la ranura de la bisagra.



- 1.13** Remueva la cinta y firmemente sostenga la puerta, abra la puerta 90 grados e incline la puerta alejándola del gabinete. Levante la puerta del poste de la bisagra central.

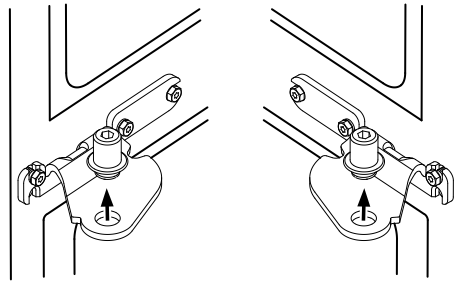
**NOTA:** Para modelos con despachador de agua y hielo en la puerta, la bisagra superior se mantiene con la puerta.



- 1.14** Coloque la puerta en una superficie donde no se pueda maltratar, con la parte interior de la puerta arriba.

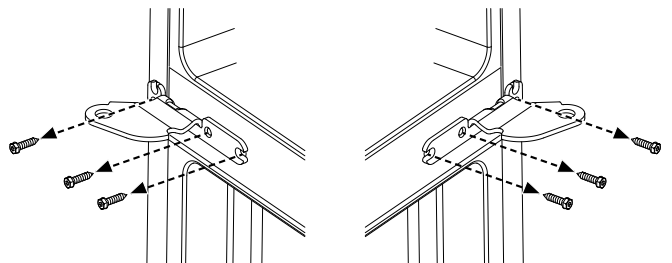
## 2 QRITE LA BISAGRA CENTRAL

- 2.1** Utilice una llave Allen de 1/4" para remover los 2 pernos de la bisagra de sus soportes.



## 3 QRITE EL SOPORTE CENTRAL DE LA BISAGRA

- 3.1** Usando un dado o destornillador de caja de 5/16" quite los tornillos que aseguran las bisagras centrales al gabinete.



# Instrucciones de Instalación

## 3 REMUEVA LA PUERTA CONGELADOR

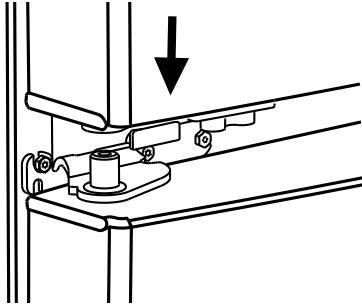
3.2 Refiérase a la sección cómo quitar el cajón del congelador para instrucciones.

## 4 REEMPLAZANDO LAS PUERTAS

4.1 Siga las mismas instrucciones de forma inversa del punto 3 al punto 2.  
**NOTA:** Apriete los tornillos de las bisagras a 6.8 N·m (60 lbs-in).

## 5 REINSTALE LA PUERTA IZQUIERDA DEL REFRIGERADOR

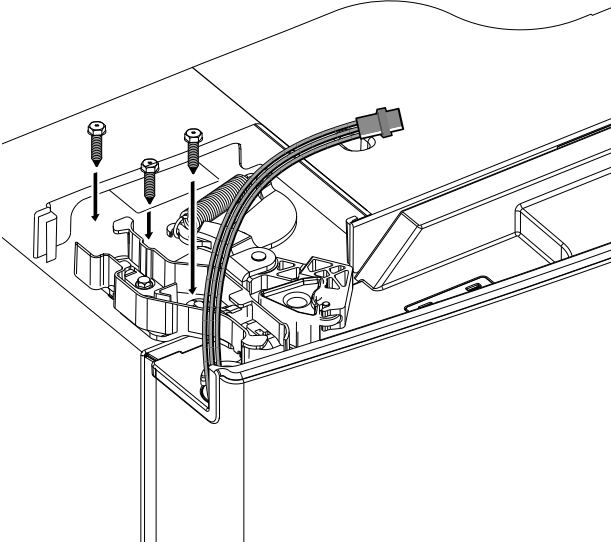
5.1 Baje la puerta del refrigerador y asegúrese de insertar el poste de la bisagra en el orificio inferior de la puerta.



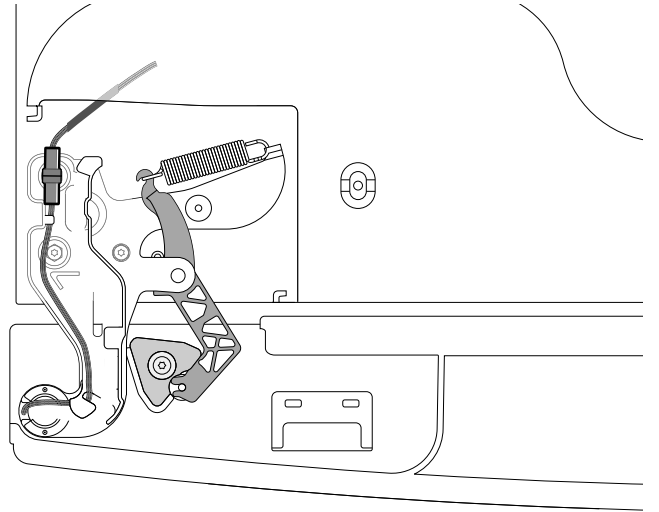
5.2 (Para modelos con puerta sin agua y hielo)

Pase el cable a través de la ranura de la bisagra, inserte el poste de la bisagra superior dentro del orificio de la puerta. Asegúrese de que la puerta esté alineada con el gabinete. Sujete la bisagra a la parte superior del gabinete de forma holgada usando los pernos.

Asegúrese que el sello en la puerta ajuste al ras con el gabinete y no se encuentre doblado. Apriete los tornillos a 6.8 N·m (60 lbs-in).



5.3 Conecte el conector del cable y enrute el cable dentro de la parte plástica.

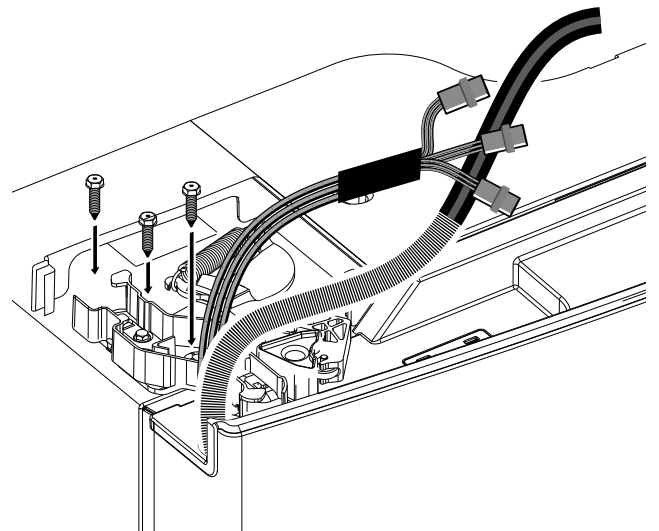


## 6 REINSTALAR LA PUERTA IZQUIERDA DEL REFRIGERADOR

6.1 (Para modelos con puerta con agua y hielo)

Asegúrese de que la puerta esté alineada con el gabinete. Sujete la bisagra a la parte superior del gabinete de forma holgada usando los pernos.

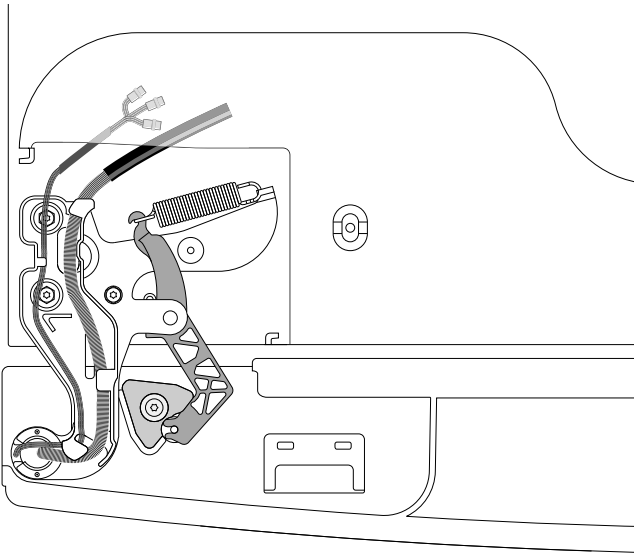
Asegúrese que el sello en la puerta ajuste al ras con el gabinete y no se encuentre doblado. Apriete los tornillos a 6.8 N·m (60 lbs-in).



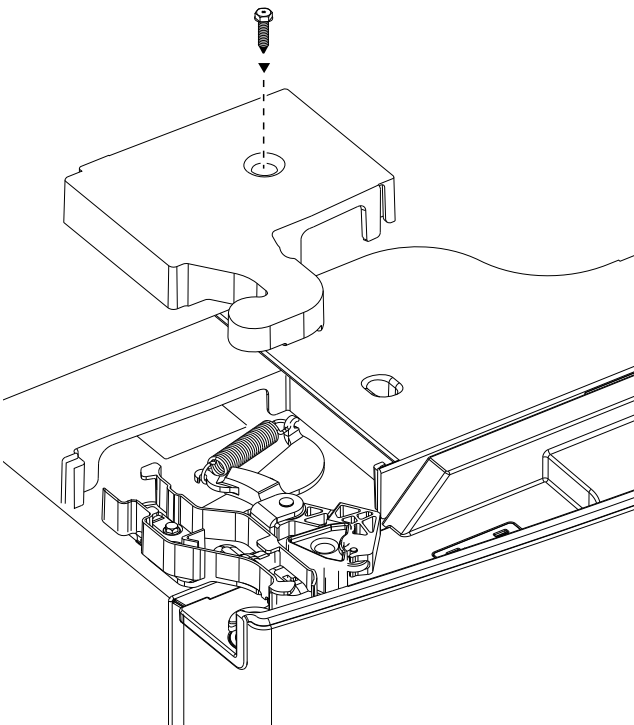
## Instrucciones de Instalación

**6.2** Conecte los conectores de tres cables, enrute los cables dentro de la parte plástica como se muestra en la figura, coloque los conectores dentro del alojamiento de control superior.

**6.3** Inserte la línea del agua completamente dentro del orificio del contenedor superior. Enrute el resto de la línea del agua dentro de la parte plástica como se muestra en la figura.



**6.4** Vuelva a colocar la cubierta de la bisagra en la parte superior del refrigerador usando un destornillador Phillips.



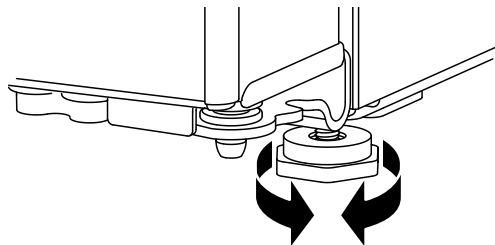
## 7 REMPLAZANDO LA PUERTA DERECHA

**7.1** Siga las mismas instrucciones de forma inversa del punto 1.4 al punto 1.2.

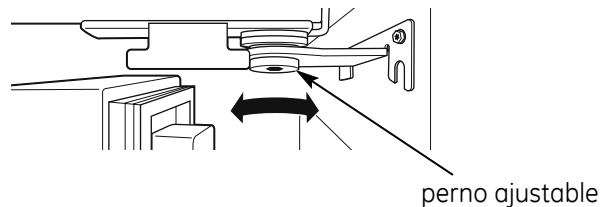
## 8 REEMPLAZANDO LA PUERTA DERECHA

**8.1** Si la parte superior de las puertas están desniveladas, primero trate de elevar la puerta inferior girando el tornillo nivelador del mismo lado, hasta que las puertas estén niveladas.

Si la unidad se balancea, reajuste el tornillo nivelador hasta que la unidad sea estable.



**8.2** Si las puertas continúan desniveladas, gire el poste ajustable usando un desarmador Allen de ¼ de pulgada para elevar la puerta inferior.



## 9 REEMPLAZANDO EL CAJÓN DEL CONGELADOR

**9.1** Refiérase a la sección removiendo el cajón del congelador para instrucciones.

# Instrucciones de Instalación

# Para invertir la puerta

## NOTAS IMPORTANTES

Cuando invierta las puertas:

- Lea las instrucciones por completo, antes de empezar.
- Se incluyen la placa del logo y las manijas dentro del refrigerador.
- Separar los tornillos y colocarlos al lado de las piezas que les correspondan para evitar usarlos en partes equivocadas.
- Disponer de una superficie de trabajo suave, sin arañones para las puertas.

**IMPORTANTE:** Una vez que haya empezado, no retire el gabinete, hasta que se haya completado la inversión de puerta.

Estas instrucciones tienen la finalidad de cambiar las bisagras del lado derecho al lado contrario. Si Ud llega a querer cambiar las bisagras, de nuevo al lado derecho, siga estas mismas instrucciones e invierta todas las referencias de izquierda a derecha, y de derecha a izquierda, respectivamente.

### PRECAUCIÓN

Riesgo al levantar. El levantar por parte de una sola persona podría provocar lesión. Apóyese en otra(s) persona(s) cuando maneje, mueva o levante las puertas del refrigerador.

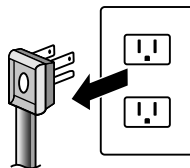
Nota: Cuando retire la puerta, para prevenir daño a la puerta y a los componentes electrónicos coloque la puerta con cuidado en un sitio adecuado.

Nota: El eje de la bisagra de la puerta de abajo y la bisagra, están marcadas, y se deben aparejar correctamente, para que la puerta cierre adecuadamente por sí misma. Por favor, siga las instrucciones cuidadosamente.

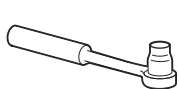
La puerta del congelador es pesada. Use las dos manos para asegurar la puerta antes de levantarla.

### ADVERTENCIA

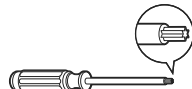
Para eliminar los riesgos de choque eléctrico o lesión, durante la instalación, primero debe usted, desconectar el refrigerador, antes de actuar. El no cumplir con toda precisión con estas instrucciones pudiera tener como consecuencia un choque eléctrico.



## HERRAMIENTAS QUE NECESITARÁ



Llave de Trinquete (Matraca de dados) 5/16"



Insertor de T-20 Torx



Destornillador plano de hoja delgada



Destornillador cruz (Phillips)



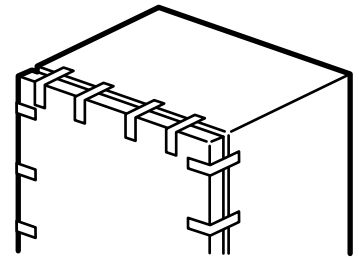
Llave Allen o Destornillador de 1/4"



Cinta Adhesiva

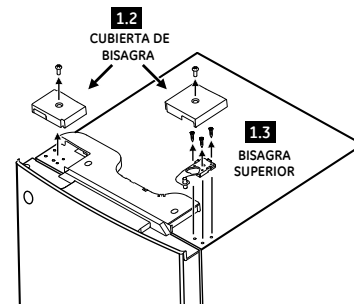
## 1 RETIRAR LA PUERTA DEL REFRIGERADOR

- 1.1** Cancele la puerta con cinta adhesiva.

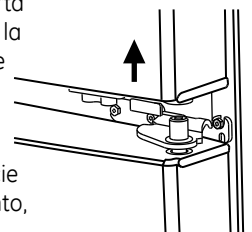


- 1.2** Se retira la tapa de las bisagras izquierda y derecha, de la parte superior del refrigerador, usando un destornillador cruz Phillips.

- 1.3** Usando un trinquete (matraca de dados) de 5/16", retire los tornillos que detienen la bisagra superior al gabinete. Entonces, levante la bisagra exactamente hacia arriba para dejar libre el eje de la bisagra de su encaje en la parte superior de la puerta.



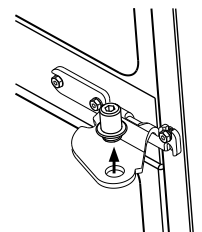
- 1.4** Se retira la cinta y se inclina la puerta alejándola del gabinete. Se levanta la puerta quitándola del centro del eje de la bisagra.



- 1.5** Se coloca la puerta en una superficie donde no se maltrate por rozamiento, con el interior hacia afuera.

## 2 REMOCIÓN DE LA BISAGRA DE EN MEDIO (para modelos sin puerta de congelador)

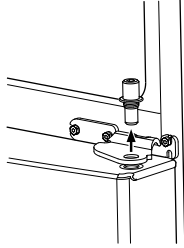
- 2.1** Se usa un destornillador Allen de 1/4", se retira el eje de la bisagra. Se volverá a usar el eje de la bisagra, en el lado opuesto.



## 2 RETIRO DE LA PUERTA DEL CONGELADOR (Para modelos con puerta de congelador)

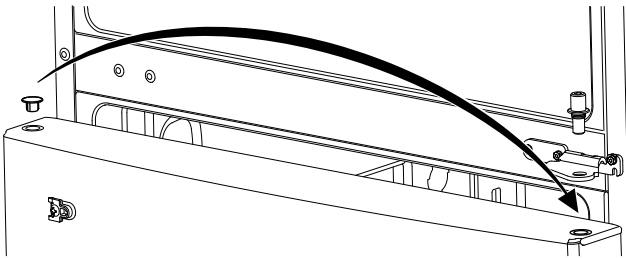
2.2 Cancele la puerta, cerrándola con cinta adhesiva.

2.3 Usando un destornillador Allen de 1/4", se retira el eje de la bisagra el cual se volverá a usar en el lado opuesto.



2.4 Se retira la cinta adhesiva, y se inclina la puerta, alejándose del gabinete. Se levanta la puerta lejos del eje de la bisagra inferior.

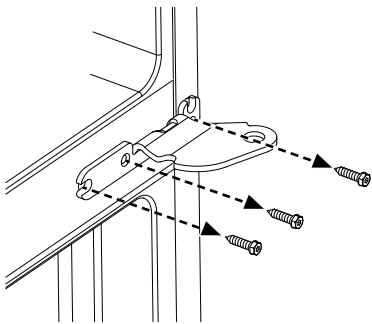
2.5 Mediante el uso de un destornillador de punta delgada, se retira el tapón de lado izquierdo de la puerta y se instala en el lado opuesto.



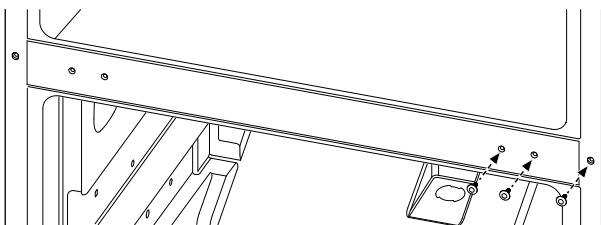
2.6 Separar la puerta en una superficie sin maltrato por roce, con el interior hacia arriba.

## 3 TRASLADO DE LA SUJECIÓN DE LA BISAGRA CENTRAL

3.1 Se usa una llave de trinquete (matraca de dados) de 5/16", y se retiran los tornillos que aseguran la bisagra central.

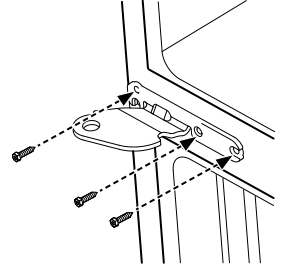


3.2 Se encuentran los tapones de barrenos en el Kit y se instalan en el lado opuesto a la bisagra central.



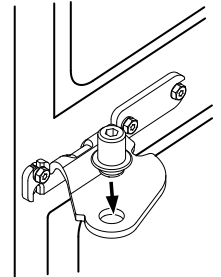
## 3 TRASLADO DE LA SUJECIÓN DE LA BISAGRA CENTRAL (continuación)

3.3 Se invierte la bisagra central como se muestra en la imagen y se vuelve a montar en el lado opuesto; se reinstalan los tornillos a 6.8 N-m (60 lbs-in).



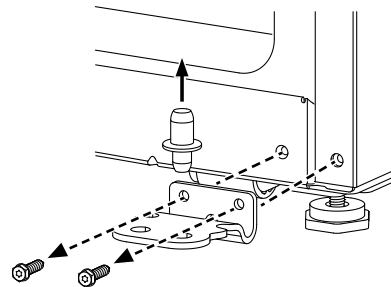
## 4 SE INSTALA EL EJE DE LA BISAGRA CENTRAL (en modelos sin puerta de congelador)

4.1 Se usa un destornillador Allen, para instalar el eje de la bisagra en la bisagra central.

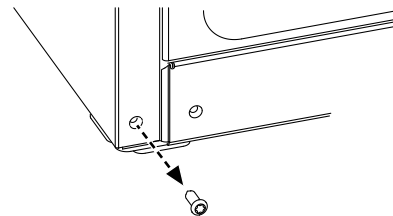


## 5 RETIRO DE LA BISAGRA INFERIOR (en modelos con puerta del congelador)

5.1 Mediante el empleo de una llave de trinquete (matraca de dados) 5/16", se retiran los tornillos de la bisagra inferior. Éstos se volverán a instalar, pero del otro lado.

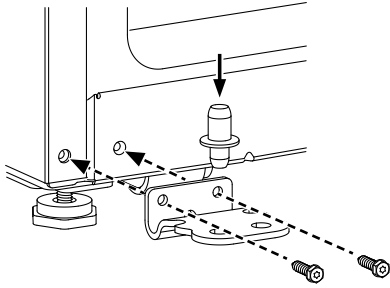


5.2 Usando un destornillador T-20 Torx, se retira el tornillo del gabinete y ensámblelo en el lado opuesto.



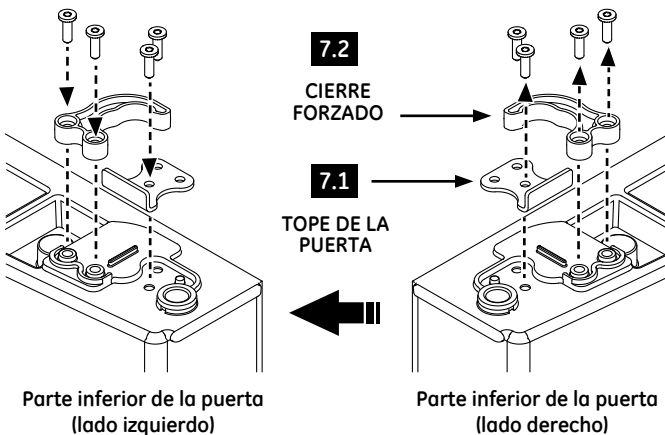
## 6 INSTALACIÓN DE LA BISAGRA DEL INFERIOR (en modelos con puerta del congelador)

- 6.1 Utilizando una llave de trinquete (matraca de dados) de 5/16", instale la bisagra inferior y apriete los tornillos a 6.8 N-m (60 lbs-in) y se vuelve a montar el eje en el hueco opuesto en la bisagra como lo indica la ilustración.



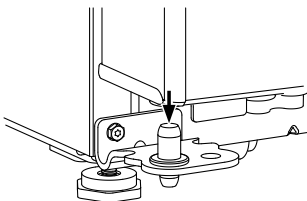
## 7 TRASLADO DE LOS COMPONENTES DE LA PARTE INFERIOR DE LA PUERTA DEL CONGELADOR (en los modelos con puerta para congelador)

- 7.1 Mediante el uso de un destornillador Torx T-20, se retiran los tornillos que aseguran el tope de la puerta, y se instala el tope de la puerta en el lado opuesto.
- 7.2 Usando un destornillador Torx T-20, se retira el cierre forzado de plástico. Se voltea el cierre forzado de plástico, como se expone en la ilustración y se vuelven a montar los tornillos.



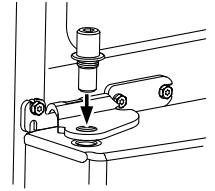
## 8 COLGADO DE LA PUERTA DEL CONGELADOR (en modelos con puerta para congelador)

- 8.1 Baje la puerta del congelador y asegúrese de insertar el eje de la bisagra, en el orificio del fondo de la puerta.



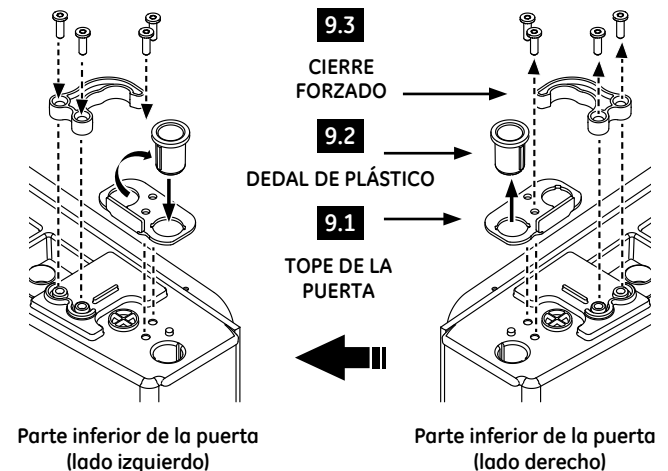
## 8 COLGADO DE LA PUERTA DEL CONGELADOR (continúa) (en los modelos que tienen puerta de congelador)

- 8.2 Enderece la puerta y póngalo alineado con el eje de la bisagra central. Se usa entonces, un destornillador Allen de 1/4" para instalar el eje de la bisagra central, gírelo hasta que se despliegue a través de la bisagra y hacia adentro de la puerta del congelador.



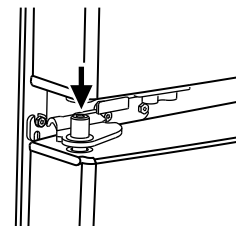
## 9 TRASLADO DE LOS COMPONENTES DE LA PARTE INFERIOR DE LA PUERTA DEL REFRIGERADOR.

- 9.1 Mediante un destornillador T-20 Torx, se retiran los tornillos, que afianzan el tope de la puerta.
- 9.2 Se traslada el dedal de plástico al orificio opuesto. Se instala el tope de la puerta con el dedal de plástico.
- 9.3 Se usa un destornillador T-20 Torx, para remover el cierre forzado plástico. Se voltea el cierre forzado de plástico como se ilustra en la imagen y se vuelven a instalar los tornillos.



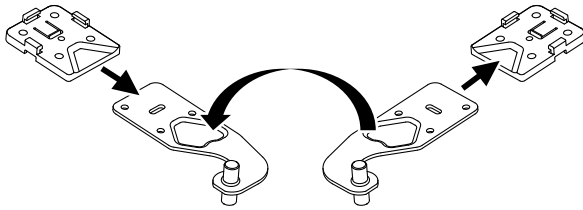
## 10 COLGADO DE LA PUERTA DEL REFRIGERADOR

- 10.1 Baje la puerta del refrigerador y asegúrese de insertar el eje de la bisagra, en el orificio del fondo de la puerta.



## 11 TRASLADO DE LA BISAGRA SUPERIOR AL LADO OPUESTO

- 11.1 Se retira la base de la bisagra y se voltea la bisagra como se muestra en la ilustración, y se vuelve a montar la base de la bisagra.

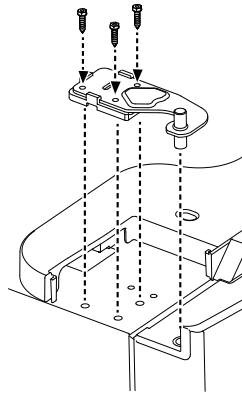


Bisagra superior  
(lado izquierdo)

Bisagra superior  
(lado derecho)

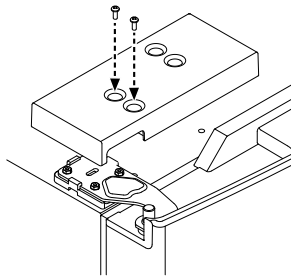
- 11.2 Se inserta el eje de la bisagra superior, dentro del orificio en la puerta. Se asegura que la puerta esté alineada con el gabinete, con un afiance flojo mediante los tornillos.

Asegúrese que el sello de la puerta esté desplazada hacia el gabinete y que no esté doblado. Se da apoyo a la puerta, del lado de la manija, y se asegura que la puerta esté derecha y que el espacio entre las puertas esté igual y regular a lo largo del frente. Mientras se mantiene la puerta en su lugar, se aprietan los tornillos a 6.8 N·M (60 lbs-in).



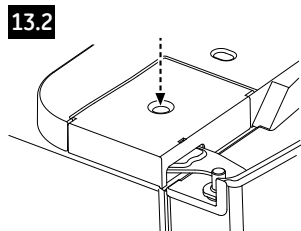
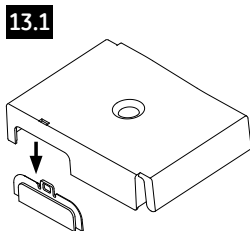
## 12 INSTALACIÓN DE LA TAPA DE LA BISAGRA IZQUIERDA (en modelos con puerta de congelador)

- 12.1 Ubique la tapa de la bisagra izquierda, que viene dentro del kit.
- 12.2 Se usa un destornillador Phillips para instalar los tornillos con la tapa de la bisagra.



## 13 INSTALACIÓN DE LA TAPA DE LA BISAGRA IZQUIERDA

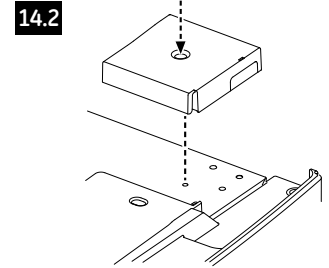
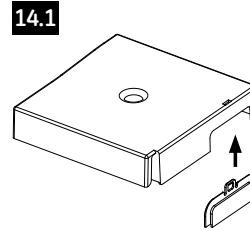
- 13.1 Se retira el inserto frontal de la tapa de la bisagra izquierda.
- 13.2 Se usa un destornillador Phillips, para instalar los tornillos con la tapa de bisagra.



## 14 INSTALACIÓN DE LA TAPA DE LA BISAGRA DERECHA

- 14.1 Se introduce el inserto frontal en la tapa de la bisagra derecha.
- 14.2 Utilizando un destornillador Phillips, se instalan los tornillos con la tapa de la bisagra.

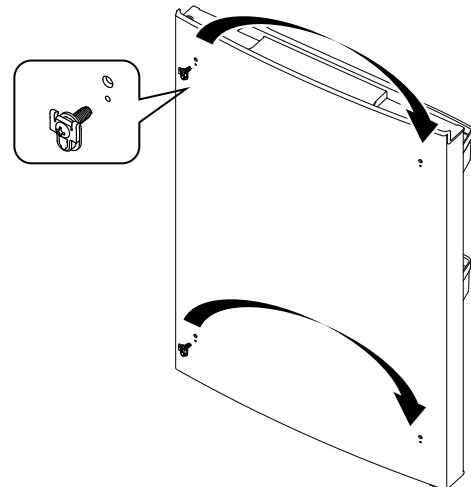
*Nota:* En el caso de los modelos con puerta de congelador, busque el inserto frontal, que viene con el kit.



## 15 TRASLADO DE LOS COMPONENTES FRONTALES EN LA PUERTA DEL REFRIGERADOR

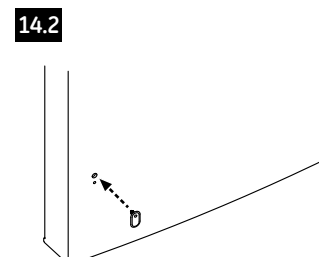
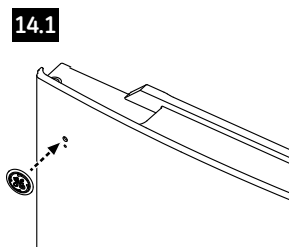
- 15.1 Mediante el uso de un destornillador Phillips, se retiran los tornillos que detienen la parte que se muestra abajo, de lado derecho, y se instalan en el lado opuesto.

*Nota:* Remítase a las INSTRUCCIONES DE LA MANIJA para retirar, o bien afianzar las manijas.



## 16 INSTALACIÓN DE LA PLACA DEL LOGO

- 16.1 Ubique la nueva placa logo en el kit, se retira el papel adhesivo de protección y se alinean los ejes de la cara posterior del logo con los orificios en la puerta. Aplique presión al logo, para asegurar que se adhiera a la puerta.
- 16.2 Ubique el tapón de puerta en el kit y se instala en el lado opuesto a la manija.



# Instrucciones para la instalación

## INSTALACIÓN DE LA TUBERÍA DEL AGUA (MODELOS CON MÁQUINA DE HIELOS)

### ANTES DE INICIAR

Los kits de cobre recomendados para el suministro de agua son WX8X2, WX8X3 o WX8X4, dependiendo de la cantidad de tubería necesaria. Las tuberías plásticas aprobadas para el suministro de agua son las tuberías para el refrigerador SmartConnect™ de GE (WX08X10006, WX08X10015 y WX08X10025).

Al conectar su refrigerador a un Sistema de Agua de Ósmosis Inversa de GE, la única instalación aprobada es con un RVKIT de GE. Para otros sistemas de agua de ósmosis inversa, siga las instrucciones del fabricante.

Si el suministro de agua hacia el refrigerador es desde un Sistema de Filtro de Agua de Ósmosis Inversa y el refrigerador también tiene un filtro de agua, use el tapón de derivación del filtro del refrigerador. Usar el cartucho de filtro del agua del refrigerador en conjunto con el filtro de Ósmosis Inversa puede resultar en cubos de hielo huecos.

Esta instalación de la tubería del agua no está garantizada por el fabricante del refrigerador o de la máquina de hielos. Siga estas instrucciones cuidadosamente para minimizar el riesgo de un daño costoso por el agua.

El martilleo del agua (agua golpeando contra la tubería) en la tubería de la casa puede causar daños a las partes del refrigerador y conducir a un goteo o inundación por agua. Llame a un plomero calificado para corregir el martilleo del agua antes de instalar la tubería del agua al refrigerador.

Para evitar quemaduras y daños con el producto, no conecte la tubería del agua a la tubería del agua caliente.

Si usa el refrigerador antes de conectar la tubería, asegúrese de que el interruptor de corriente de la máquina de hielos esté en la posición **O (apagado)**.

No instale la tubería de la máquina de hielos en lugares donde la temperatura caiga por debajo del nivel de congelamiento.

Al usar cualquier aparato eléctrico (como un taladro eléctrico) durante la instalación, asegúrese de que el aparato esté aislado o conectado de manera que evite el peligro de una descarga eléctrica, o se opere por baterías.

Todas las instalaciones se deben realizar según los requisitos del código local de plomería.

### QUÉ NECESITA



- **Kit de tubería de cobre para el refrigerador o SmartConnect™ de GE**, 1/4" de diámetro externo para conectar el refrigerador al suministro de agua. Si usa cobre, asegúrese de que ambos extremos de la tubería se corten uniformemente.

Para determinar la cantidad de tubería que necesita: mida la distancia desde la válvula del agua en la parte posterior del refrigerador hasta el tubo de suministro de agua. Asegúrese de que haya suficiente tubería adicional para permitir que el refrigerador se pueda mover de la pared después de la instalación.

Los kits de tubería para el refrigerador SmartConnect™ de GE están disponibles en las siguientes longitudes:

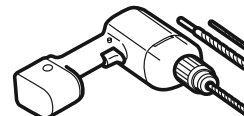
6' (1,8 m) – WX08X10006

15' (4,6 m) – WX08X10015

25' (7,6 m) – WX08X10025

**NOTA:** La única tubería de plástico aprobada de GE es la que viene provista con los kits de tubería para el refrigerador SmartConnect™ de GE. No use ninguna otra tubería plástica para el suministro del agua ya que la tubería está bajo presión todo el tiempo. Ciertos tipos de plástico se fracturarán o se romperán con el tiempo y causarán daños en su casa debido al agua.

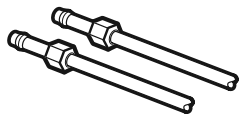
- **Un kit de suministro de agua de GE** (contiene tubería, válvula de apagado y accesorios enumerados abajo) está disponible a un costo adicional en su tienda o por medio de Partes y Accesorios, consultar la última página de este manual para identificar el proveedor Serviplus de su localidad.
- **Un suministro de agua fría.** La presión del agua debe estar entre 20 y 120 p.s.i. (1,4–8,1 bar), (137,9–827,4 kPa).



- **Taladro eléctrico.**
- **Llave de 1/2" o ajustable.**
- **Destornillador plano y de estrella.**

# Instrucciones para la instalación

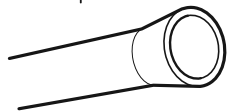
## QUÉ NECESITA (CONT.)



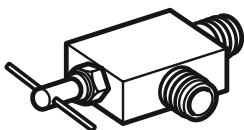
- **Dos tuercas de compresión de 1/4" de diámetro exterior y 2 férulas (mangas)**—para conectar la tubería de cobre a la válvula de apagado y la válvula del agua del refrigerador.

### O bien

- Si está usando un kit de tubería para el refrigerador SmartConnect™ de GE, los accesorios necesarios ya vienen preinstalados en la tubería.



- Si su tubería existente de cobre para el agua tiene un accesorio con vuelo en el extremo, necesitará un **adaptador** (disponible en las tiendas de suministros de plomería) para conectar la línea del agua al refrigerador. **O BIEN**, podrá cortar el accesorio con vuelo con un **cortador de tubos** y luego usar un accesorio de compresión. No corte el extremo formado de la tubería para el refrigerador SmartConnect™ de GE.



- **Válvula de cierre** para conectar a la línea del agua fría. La válvula de apagado deberá tener una entrada de agua con un diámetro interno mínimo de 5/32" en el punto de conexión a la **TUBERÍA DEL AGUA FRÍA**. Las válvulas de apagado tipo silla vienen incluidas en muchos kits de suministro de agua. Antes de comprar, asegúrese de que una válvula tipo silla cumple con los códigos de plomería en su localidad.

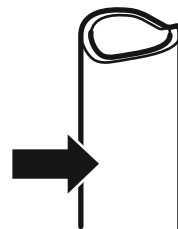
Instale la válvula de apagado en la tubería del agua de consumo más frecuentemente utilizada.

## 1 CIERRE EL SUMINISTRO PRINCIPAL DE AGUA

Abra el grifo más cercano por suficiente tiempo para limpiar la tubería del agua.

## 2 SELECCIONE LA UBICACIÓN DE LA VÁLVULA

Seleccione una ubicación para la válvula que sea fácilmente accesible. Es mejor conectarla en el costado de una tubería vertical de agua. Cuando sea necesario conectarla en una tubería horizontal de agua, haga la conexión en la parte superior o al lado, en vez de hacerlo en la parte de abajo, para evitar retirar cualquier sedimento de la tubería del agua.

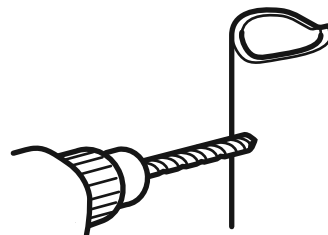


## 3 PERFORE EL ORIFICIO PARA LA VÁLVULA

Perfore un orificio de 1/4" en la tubería del agua (incluso si está usando una válvula auto perforadora), usando una broca afilada. Retire cualquier sobrante que resulte de perforar el orificio en la tubería.

**Tenga cuidado de no permitir que se filtre agua hacia el taladro.**

No perforar un orificio de 1/4" puede resultar en menor producción de hielo o cubos más pequeños.

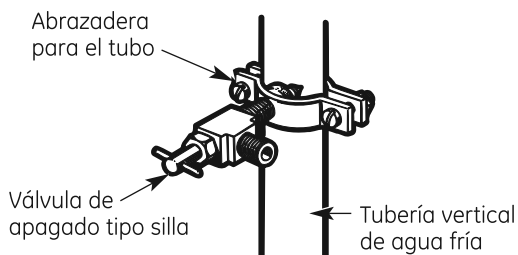


# Instrucciones para la instalación

## INSTALACIÓN DE LA TUBERÍA DEL AGUA (CONT.)

### 4 INSTALE LA VÁLVULA DE APAGADO

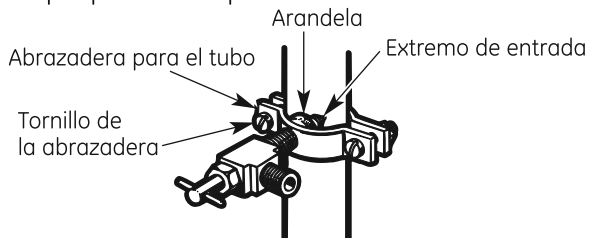
Una la válvula de apagado a la tubería de agua fría con la abrazadera para el tubo.



### 5 APRIETE LA ABRAZADERA DEL TUBO

Apriete los tornillos de la abrazadera hasta que la arandela sellante empiece a hincharse.

**NOTA:** No apriete demasiado la tubería ya que podría romperse.



### 6 COLOCAR LA TUBERÍA

Colocar la tubería entre la línea de agua fría y el refrigerador.

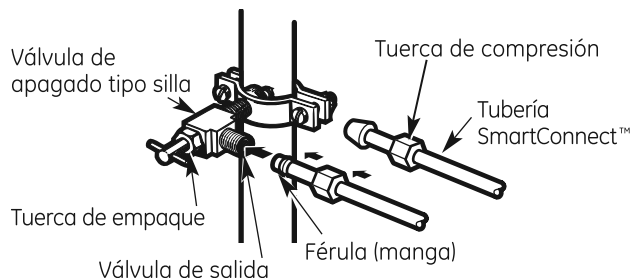
Dirija la tubería a través de un orificio perforado en la pared o en el piso (detrás del refrigerador o del gabinete de la base adyacente) lo más cerca posible a la pared.

### 7 CONECTE LA TUBERÍA A LA VÁLVULA

Coloque la tuerca de compresión y férula para la tubería de cobre (manga) en el extremo de la tubería y conéctela a la válvula de apagado.

Asegúrese de que la tubería esté completamente insertada en la válvula. Apriete la tuerca de compresión firmemente.

Para tubería de plástico de un kit de tubería para el refrigerador SmartConnect™ de GE, inserte el extremo moldeado de la tubería en la válvula de apagado y apriete la tuerca de compresión hasta que esté firmemente apretada a mano, luego apriete un giro adicional con una llave. Apretar demasiado puede causar fugas.



### 8 LAVE LA TUBERÍA

Abra el suministro principal de agua y lave la tubería hasta que el agua esté limpia.

Cierre el agua en la válvula después de que un litro de agua se haya eliminado de la tubería.



Para completar la instalación del refrigerador, regrese al Paso 1 en *Instalación del refrigerador*.

# Sonidos normales de la operación.



Los refrigeradores más nuevos producen sonidos diferentes a los modelos más antiguos. Los refrigeradores modernos tienen más funciones y usan tecnología más reciente.

**¿Usted escucha lo que yo escucho? Estos sonidos son normales.**

**HMMMM...  
WHOOSH....**

- El nuevo compresor de alta eficiencia puede funcionar más rápido y durar más que el de su refrigerador anterior y puede escuchar un zumbido de tono alto o un sonido pulsante mientras opera.
- Puede escuchar un sonido de soplido cuando las puertas se cierran. Esto se debe a que la presión se está estabilizando dentro del refrigerador.

**¡WHIR!**



- Puede escuchar los ventiladores moviéndose a gran velocidad. Esto pasa cuando el refrigerador se conecta por primera vez, cuando las puertas se abren frecuentemente o cuando se guarda gran cantidad de alimentos en el refrigerador o en los compartimientos del congelador. Los ventiladores están ayudando a mantener las temperaturas correctas.
- Los ventiladores cambian la velocidad para suministrar enfriamiento óptimo y ahorrar energía.

## CHASQUIDOS, ESTALLIDOS, CRUJIDO

- Puede escuchar sonidos como de crujido o estallidos cuando el refrigerador se conecta por primera vez. Esto pasa a medida que el refrigerador se enfría hasta la temperatura correcta.
- El control del congelador produce un chasquido cuando el compresor inicia o para.
- El reloj del descongelador produce un chasquido al iniciar y terminar el ciclo de descongelación.
- Expansión y contracción de las bobinas durante o después del ciclo de descongelación puede causar sonidos como de crujido o estallidos.
- En modelos con máquina de hielos, después de completar un ciclo de hacer hielo, se pueden escuchar los cubos de hielo cuando caen a la bandeja de hielos.
- En modelos con un dispensador, durante la distribución de agua, puede escuchar el movimiento de las líneas de agua a la distribución inicial y después la liberación del botón del dispensador.

## SONIDOS DE AGUA



- El fluido del refrigerante a través de las bobinas puede producir un sonido de borboteo como de agua hirviendo.
- El agua que cae en el calentador de descongelación puede causar un chisporroteo, estallido o zumbido durante el ciclo de descongelación.
- Un ruido de agua cayendo se puede escuchar durante el ciclo de descongelación a medida que el hielo se derrite del evaporador y fluye hacia la bandeja de drenaje.
- El cierre de las puertas puede producir un sonido de gorgoteo debido a la estabilización de la presión.



Para información adicional sobre los ruidos normales de la máquina de hielos, consulte la sección **Sobre la máquina de hielos automática**.

## Antes de solicitar un servicio...



Solucionar problemas  
¡Ahorre tiempo y dinero! Revise las tablas en las siguientes páginas y tal vez no necesitará de solicitar un servicio.

Problema	Causas Posibles	Qué hacer
El refrigerador no funciona	Refrigerador en ciclo de descongelar.	• Espere 30 minutos para que la descongelación se termine.
	Control en posición <i>Off</i> (apagado).	• Mueva el control hasta un ajuste de temperatura.
	El refrigerador esté desconectado.	• Empuje la clavija completamente en el enchufe.
	Fusible fundido/interruptor de circuito roto.	• Reemplace el fusible o reajuste el interruptor.

Seguridad

Operación

Instalación

Solucionar problemas

Servicio al consumidor

## Antes de solicitar un servicio...

Seguridad

Problema	Causas Posibles	Qué hacer
Vibraciones o sacudidas (una vibración ligera es normal)	Las patas niveladoras requieren un ajuste.	<ul style="list-style-type: none"> <li>• Vea <i>Cómo nivelar el refrigerador</i>.</li> </ul>

Operación

El motor opera durante períodos prolongados o arranca y para con frecuencia. (Refrigeradores modernos con más espacio de almacenamiento y un congelador más grande requieren más tiempo de operación. Arrancan y paran a menudo para mantener temperaturas	Es normal cuando el refrigerador es recién instalado en su casa.	<ul style="list-style-type: none"> <li>• Espere 24 horas para que el refrigerador se enfríe completamente.</li> </ul>
	Ocurre cuando hay grandes cantidades de alimentos en el refrigerador.	<ul style="list-style-type: none"> <li>• Eso es normal.</li> </ul>
	Se dejó abierta la puerta.	<ul style="list-style-type: none"> <li>• Revise si un paquete o alimento mantiene la puerta abierta.</li> </ul>

Instalación

Compartimiento del refrigerador o congelador demasiado cálido	El control de temperatura no se fijó bastante frío.	<ul style="list-style-type: none"> <li>• Vea <i>Los controles</i>.</li> </ul>
	Clima caluroso o aperturas frecuentes de la puerta.	<ul style="list-style-type: none"> <li>• Fije el control de temperatura un nivel más frío. Vea <i>Los controles</i>.</li> </ul>
	Se dejó abierta la puerta.	<ul style="list-style-type: none"> <li>• Revise si un paquete o alimento mantiene la puerta abierta.</li> </ul>

Solucionar problemas

Escarcha o cristales de hielo en alimentos congelados (escarcha en paquete o alimento es normal)	Se dejó abierta la puerta.	<ul style="list-style-type: none"> <li>• Revise si un paquete o alimento mantiene la puerta abierta.</li> </ul>
	Apertura de puertas muy frecuente o muy prolongada.	<ul style="list-style-type: none"> <li>• Eso es normal.</li> <li>• Revise si un paquete o alimento mantiene la puerta abierta.</li> </ul>

Servicio al consumidor

La máquina de hielos automática no funciona (en algunos modelos)	Formación lenta del hielo	<ul style="list-style-type: none"> <li>• Revise si un paquete o alimento mantiene la puerta abierta.</li> </ul>
	El control de temperatura no es bastante frío.	<ul style="list-style-type: none"> <li>• Vea <i>Los controles</i>.</li> </ul>
	El interruptor de corriente de la máquina de hielos no está encendido.	<ul style="list-style-type: none"> <li>• Mueva el interruptor a la posición de <b>I (encendido)</b>. La luz de encendido del dispositivo de hacer hielo será de color verde cuando el interruptor de la luz del congelador esté pulsado o cuando la puerta del congelador se encuentre cerrada. (en algunos modelos)</li> </ul>
	El suministro del agua está apagado o no está conectado.	<ul style="list-style-type: none"> <li>• Consulte la sección <i>Cómo instalar la tubería del agua</i>.</li> </ul>
	El compartimiento del congelador no es muy frío.	<ul style="list-style-type: none"> <li>• Espere 24 horas para que el refrigerador se enfríe completamente.</li> </ul>
	Hay cubos amontonados en el recipiente de almacenamiento que causan que la máquina de hielos se apague.	<ul style="list-style-type: none"> <li>• Nivele los cubos con la mano.</li> <li>• El sistema requiere que se despachen hielos periódicamente para evitar que éste se atasque.</li> </ul>
	Los cubos de hielo están obstruidos en la máquina de hielos. (La luz verde de la máquina de hielos está intermitente).	<ul style="list-style-type: none"> <li>• Apague la máquina de hielos, retire los cubos y vuelva a encender la máquina de hielos.</li> </ul>

La luz del dispositivo de hacer hielo no está encendida.	<ul style="list-style-type: none"> <li>• Esto es normal cuando la puerta del congelador está abierta. La luz de encendido del dispositivo de hacer hielo será (en algunos modelos) de color verde cuando el interruptor de la luz del congelador esté pulsado o cuando la puerta del congelador se encuentre cerrada</li> </ul>
--	---

Problema	Causas Posibles	Qué hacer
<b>Sonido de zumbido frecuente</b>	El interruptor del suministro eléctrico de la máquina de hielos está en la posición <i>I (encendido)</i> , pero el suministro de agua hacia el refrigerador no ha sido conectado.	<ul style="list-style-type: none"> <li>Coloque el interruptor en la posición <i>0 (apagado)</i>. Mantenerlo en la posición <i>I (encendido)</i> dañará la válvula de agua.</li> </ul>
<b>Cubos pequeños o huecos</b>	Filtro de agua tapado.	<ul style="list-style-type: none"> <li>Reemplace el cartucho del filtro con uno nuevo o con el tapón.</li> </ul>
<b>Los cubos tienen mal olor/sabor</b>	Alimentos transmitiendo olor/sabor a los cubos.	<ul style="list-style-type: none"> <li>Envuelva bien los alimentos.</li> </ul>
	El interior del refrigerador requiere limpieza.	<ul style="list-style-type: none"> <li>Vea <i>Cuidado y limpieza</i>.</li> <li>Mantenga una caja abierta de bicarbonato de sodio en el refrigerador; cámbiela cada tres meses.</li> </ul>
<b>El refrigerador huele mal</b>	Alimentos transmitiendo olores al refrigerador.	<ul style="list-style-type: none"> <li>Alimentos con olores fuertes deben estar tapados.</li> <li>Guarde una caja de bicarbonato de sodio en el refrigerador; cámbiela cada tres meses.</li> </ul>
	El interior requiere limpieza.	<ul style="list-style-type: none"> <li>Vea <i>Cuidado y limpieza</i>.</li> </ul>
<b>Se forma humedad en la superficie del refrigerador</b>	No es extraño durante periodos de alta humedad.	<ul style="list-style-type: none"> <li>Seque la superficie con un paño suave y ajuste el control del refrigerador un nivel más hacia lo frío.</li> </ul>
<b>Humedad se forma al interior (en clima húmedo, el aire lleva la humedad al refrigerador cuando las puertas se abren)</b>	Abrir la puerta con mucha frecuencia o por mucho tiempo.	<ul style="list-style-type: none"> <li>Eso es normal.</li> </ul>
<b>La luz del compartimento del refrigerador o del congelador no funciona</b>	No hay corriente en el toma corriente.	<ul style="list-style-type: none"> <li>Reemplace el fusible o vuelva a iniciar el interruptor.</li> </ul>
	Bombilla quemada o suelta.	<ul style="list-style-type: none"> <li>Consulte la sección <i>Cómo reemplazar la bombilla</i>.</li> </ul>
<b>Aire caliente de la parte de abajo del refrigerador</b>	En el proceso de refrigeración, es normal que salga calor de la parte inferior del refrigerador. Algunas cubiertas de piso son sensibles y se decolorarán ante estas temperaturas normales y seguras.	
<b>Congelamiento de alimentos en el refrigerador</b>	Los alimentos están muy cercanos al ventilador en la parte posterior del refrigerador.	<ul style="list-style-type: none"> <li>Mueva los alimentos lejos del ventilador o salidas de aire.</li> </ul>
	El control del refrigerador está en un nivel demasiado frío.	<ul style="list-style-type: none"> <li>Mueva el control del refrigerador a una temperatura menos fría, un incremento a la vez.</li> </ul>
<b>Brillo color naranja en el congelador</b>	El calentador de descongelación está encendido.	<ul style="list-style-type: none"> <li>Esto es normal.</li> </ul>

Seguridad

Operación

Instalación

Solucionar problemas

Servicio al consumidor

## Antes de solicitar un servicio...

Problema	Causas Posibles	Qué hacer
<i>La puerta/gaveta no se cierra sola</i>	Las patas niveladoras necesitan ajuste.	<ul style="list-style-type: none"> <li>• Consulte la sección <i>Instalación del refrigerador</i>.</li> </ul>
<i>La puerta/gaveta del congelador se abre cuando la puerta del refrigerador se cierra.</i>	Esto es normal si después de abrirse, la puerta/gaveta del congelador se cierra sola.	<ul style="list-style-type: none"> <li>• Esto indica que hay un buen sellante en la puerta/gaveta del congelador. Si la puerta/gaveta del congelador no se cierra automáticamente después de abrirse, entonces consulte la sección anterior, <b>Problema:</b> <i>La puerta/gaveta del refrigerador no se cierra sola</i>.</li> </ul>
<i>El dispositivo para hacer hielo no funciona (en algunos modelos)</i>	Está tapada la línea de agua o la llave de paso.	<ul style="list-style-type: none"> <li>• Llame a un plomero.</li> </ul>
	Filtro de agua tapado.	<ul style="list-style-type: none"> <li>• Reemplace el cartucho del filtro o remueve el filtro e instale el tapón.</li> </ul>
	El cartucho del filtro no está instalado apropiadamente.	<ul style="list-style-type: none"> <li>• Remueva y reinstale el cartucho del filtro, cerciorándose de que encaja en su lugar. El cartucho deberá colocarse verticalmente.</li> </ul>
<i>.La manija (jaladera) está floja La manija presenta una separación con la puerta.</i>	<i>La manija (jaladera) debe ajustarse</i>	<ul style="list-style-type: none"> <li>• Ver las secciones <i>Sujete la manija de la puerta de alimentos frescos</i> y <i>Sujete la manija de la puerta del congelador</i> para información más detallada.</li> </ul>
<i>El refrigerador emite un sonido</i>	Esto es la alarma de la puerta.	<ul style="list-style-type: none"> <li>• Cierre la puerta.</li> </ul>
<i>El ajuste de control no está encendido</i>	En algunos modelos, las bombillas en la parte superior del compartimiento del refrigerador alumbran los ajustes de control de la temperatura.	<ul style="list-style-type: none"> <li>• Si los ajustes de control no se alumbran, inspeccione para verificar si existe alguna bombilla quemada, y cambie si es necesario.</li> </ul>
<i>Las puertas del refrigerador no están uniformes (en los modelos de doble puerta)</i>	Es necesario realinear las puertas.	<ul style="list-style-type: none"> <li>• Ver la sección <i>Cómo alinear las puertas dobles</i> localizada bajo <i>Cómo volver a colocar las puertas (Modelos de refrigerador de doble puerta únicamente)</i>.</li> </ul>
<i>Las canastas se traban o bloquean cuando se abren o cierran</i>	Las canastas están demasiado llenas.	<ul style="list-style-type: none"> <li>• <b>Para abrir:</b> Quite algunos productos de la canasta cuando esté lo más abierta posible. Reorganice los productos que quedaron en la canasta y trate de abrirla de nuevo.</li> <li>• <b>Para cerrar:</b> Reorganice los productos de la canasta o quite cualquier producto que se encuentre por encima del borde de la canasta y ciérrela.</li> </ul>

Seguridad

Operación

Instalación

Solucionar problemas

Servicio al consumidor

<i>Seguridad</i>	<i>Operación</i>	<i>Instalación</i>	<i>Solucionar problemas</i>	<i>Servicio al consumidor</i>
------------------	------------------	--------------------	-----------------------------	-------------------------------

# IMPORTANT SAFETY INFORMATION. READ ALL INSTRUCTIONS BEFORE USING.

## ⚠️ WARNING!

Use this appliance only for its intended purpose as described in this Owner's Manual.



## SAFETY PRECAUTIONS

When using electrical appliances, basic safety precautions should be followed, including the following:

- This refrigerator must be properly installed and located in accordance with the Installation Instructions before it is used.
- Do not allow children to climb, stand or hang on the shelves in the refrigerator. They could damage the refrigerator and seriously injure themselves.
- Do not touch the cold surfaces in the freezer compartment when hands are damp or wet. Skin may stick to these extremely cold surfaces.
- Do not store or use gasoline or other flammable vapors and liquids in the vicinity of this or any other appliance.
- Keep fingers out of the "pinch point" areas; clearances between the doors and between the doors and cabinet are necessarily small. Be careful closing doors when children are in the area.
- In refrigerators with automatic icemakers, avoid contact with the moving parts of the ejector mechanism, or with the heating element that releases the cubes. Do not place fingers or hands on the automatic icemaking mechanism while the refrigerator is plugged in.
- Unplug the refrigerator before cleaning and making repairs.
 

**NOTE:** We strongly recommend that any servicing be performed by a qualified individual.
- Setting either or both controls to the **Off** position does not remove power to the light circuit.
- Do not refreeze frozen foods which have thawed completely.

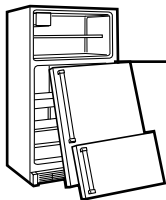
### ⚠️ WARNING



### Explosion Hazard.

Keep flammable materials and vapors, such as gasoline, away from refrigerator. Failure to do so can result in fire, explosion, or death.

## ⚠️ DANGER! RISK OF CHILD ENTRAPMENT PROPER DISPOSAL OF THE REFRIGERATOR



Child entrapment and suffocation are not problems of the past. Junked or abandoned refrigerators are still dangerous...even if they will sit for "just a few days." If you are getting rid of your old refrigerator, please follow the instructions below to help prevent accidents.

### Before You Throw Away Your Old Refrigerator or Freezer:

- Take off the doors.
- Leave the shelves in place so that children may not easily climb inside.

### Refrigerants

All refrigeration products contain refrigerants, which under federal law must be removed prior to product disposal. If you are getting rid of an old refrigeration product, check with the company handling the disposal about what to do.

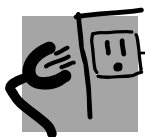


## USE OF EXTENSION CORDS

Because of potential safety hazards under certain conditions, we strongly recommend against the use of an extension cord.

However, if you must use an extension cord, it is absolutely necessary that it be a UL-listed (in the United States) or a CSA certified (in Canada), 3-wire grounding type appliance extension cord having a grounding type plug and outlet and that the electrical rating of the cord be 15 amperes (minimum) and 120 volts.

## **⚠ WARNING!**



### **HOW TO CONNECT ELECTRICITY**

*Do not, under any circumstances, cut or remove the third (ground) prong from the power cord. For personal safety, this appliance must be properly grounded.*

The power cord of this appliance is equipped with a 3-prong (grounding) plug which mates with a standard 3-prong (grounding) wall outlet to minimize the possibility of electric shock hazard from this appliance.

Have the wall outlet and circuit checked by a qualified electrician to make sure the outlet is properly grounded.

Where a standard 2-prong wall outlet is encountered, it is your personal responsibility and obligation to have it replaced with a properly grounded 3-prong wall outlet.

The refrigerator should always be plugged into its own individual electrical outlet which has a voltage rating that matches the rating plate.

This provides the best performance and also prevents overloading house wiring circuits which could cause a fire hazard from overheated wires.

Never unplug your refrigerator by pulling on the power cord. Always grip plug firmly and pull straight out from the outlet.

Repair or replace immediately all power cords that have become frayed or otherwise damaged. Do not use a cord that shows cracks or abrasion damage along its length or at either end.

When moving the refrigerator away from the wall, be careful not to roll over or damage the power cord.



### **USE OF ADAPTER PLUGS**

*Adapter plugs are not permitted in Canada.*



**READ AND FOLLOW THIS SAFETY INFORMATION CAREFULLY.**

**SAVE THESE INSTRUCTIONS**

# About the temperature controls. (on some models)

Not all features are on all models. Your controls may be similar to the following:

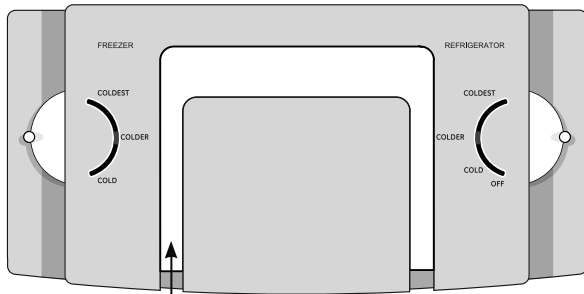


Figura A

**Note:** Do not block air outlet by placing food items directly against it. Erratic temperatures may result.

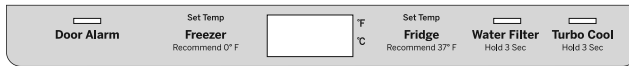


Figura B

**Models with Figure A,** The temperature controls knobs are preset in the Factory at Colder / Colder position for both refrigerator and Freezer compartments. Allow 24 hours for temperature to stabilize to the preset recommended settings.

### Knob position temperature guide

	Refrigerator		Freezer
Coldest	34°F (1.1°C)	Coldest	-6°F (-21.1°C)
Colder	37°F (2.8°C)	Colder	0°F (-17.8°C)
Cold	44°F (6.7°C)	Cold	6°F (-14.4°C)

**Models with Figure B and C,** The temperature controls are preset in the factory at 37°F for the refrigerator compartment and 0°F for the freezer compartment. Allow 24 hours for the temperature to stabilize to the preset recommended settings.

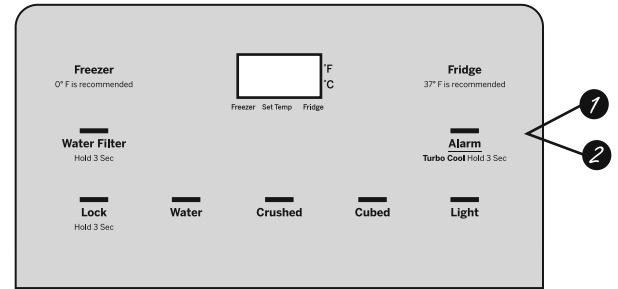


Figura C

**1 Door Alarm** (on some models)  
To set the alarm, press this pad. The indicator light will come on (models with Figure C controls only). This alarm will sound if either door is open for more than 2 minutes. The beeping stops when you close the door.

**2 TurboCool™**  
Models with figure B: To set the **TurboCool™** press Turbo Cool pad for 3 seconds. Display will show tc.  
Models with figure C: To set the **TurboCool™** press Alarm pad for 3 seconds. Display will show tc.  
**TurboCool™** rapidly cools the refrigerator compartment in order to more quickly cool foods. Use **TurboCool™** when adding a large amount of the foods after they have been sitting out at room temperature or when putting away warm leftovers. It can also be used if the refrigerator has been without power for an extended period.

**NOTES:** The refrigerator temperature cannot be changed during **TurboCool™**. The freezer temperature is not affected during **TurboCool™**. When opening the refrigerator door during **TurboCool™**, the fans will continue to run if they have cycled on.

**NOTE Fig. B & C:** To put the refrigerator control in the OFF position, simultaneously touch the words Freezer and Fridge for 3 seconds. Power to the refrigerator cannot be disconnected by any setting on the control panel.

## DEFROST

### No frost models

The models are completely automatic and require no user intervention to thaw it. The refrigerator is automatically thawed.

### Defrost process

During the defrost process, the frost, mainly because of door openings and moisture removed from food, is eliminated. This refrigerator never should have ice on the freezer because that would imply a problem in the apparatus.

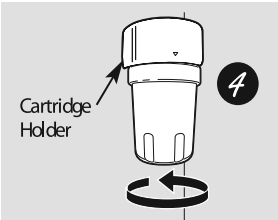
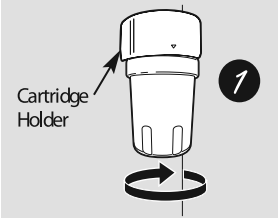
## Ambient Temperature Limits

This refrigerator is designed to operate in ambient temperatures specified by its *Temperature Class*, which is marked on the next tables.

Temperature Class	Symbol	Ambient Temperature	
		Maximum	Minimum
Extended Temperate	SN	+32°C	+10°C
Temperate	N	+32°C	+16°C
Subtropical	ST	+38°C	+16°C
Tropical	T	+43°C	+16°C

**Note:** Internal temperature may be affected by such factors as the location of the refrigerator, ambient temperature and frequency of door openings. Adjust temperature controls as required to compensate for these factors.

## About the water filter. (on some models)



### Water Filter Cartridge

The water filter cartridge is located in the back upper right corner of the refrigerator compartment.

### When to Replace the Filter

The filter cartridge should be replaced when the flow of water to the icemaker decreases or every 6 months.

### Installing the Filter Cartridge

- 1 If you are replacing the cartridge, first remove the old one by slowly turning it to the left. DO NOT pull down on the cartridge. A small amount of water may drip down.
- 2 Remove the protective foil from the end of the new cartridge.

**⚠ CAUTION:** *If air has been trapped in the system, the filter cartridge may be ejected as it is removed. Use caution when removing.*

- 3 Fill the replacement cartridge with water from the tap to allow for better flow from the icemaker.
- 4 Lining up the arrow on the cartridge and the cartridge holder, slowly rotate the cartridge clockwise until it stops. When the cartridge is properly installed, you will feel it “click” as it locks into place. **Do not overtighten.**

### Filter Bypass Plug

You must use the filter bypass plug when a replacement filter cartridge is not available. The icemaker will not operate without the filter or filter bypass plug.

### Replacement Filters:

**To order additional Filter cartridges, contact to Technical Service.**

**Contact information appears at the end of this manual.**

Filter model MWF

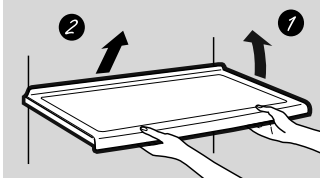
## About the shelves and bins.

Not all features are on all models.

### Rearranging the Shelves

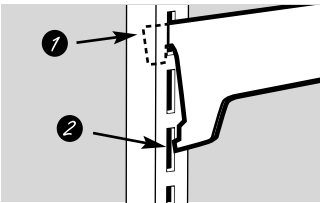
Shelves in the refrigerator compartment are adjustable.

#### Refrigerator Compartment



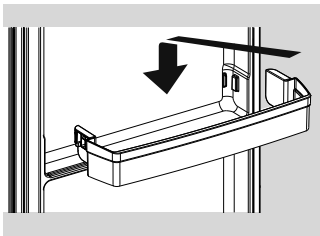
#### To remove the complete shelves

- 1 Remove all items from the shelf.
- 2 Lift the shelf up at the back and bring the shelf out.



#### To replace the modular shelves

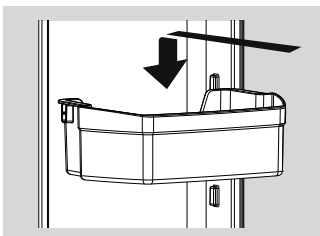
- 1 While tilting the shelf up, insert the top hook at the back of the shelf in a slot on the track.
- 2 Lower the front of the shelf until the bottom of the shelf locks into place.



#### Door shelves (on some models)

**To remove:** Lift the shelf straight up; then pull out.

**To replace:** Engage the shelf in the molded supports on the door and push down. It will lock in place.



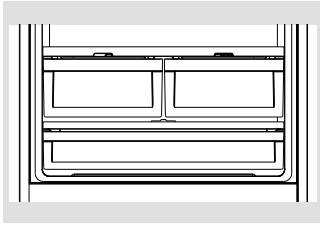
#### Modular door shelves (on some models)

**To remove:** Lift the shelf straight up; then pull out.

**To replace:** Engage the shelf in the molded supports on the door and push down. It will lock in place.

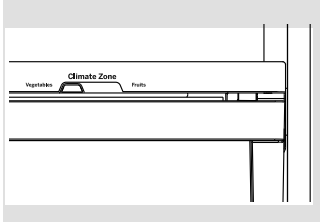
# About the crispers and pans.

Not all features are on all models.



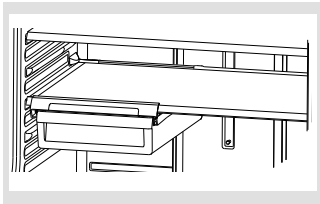
## Fruit and Vegetable Crisper and Deli Pan

Excess water that may accumulate in the bottom of the drawers or under the drawers should be wiped dry.



## ClimateZone

Keep fruits and vegetables organized in separate compartments for easy access. Excess water that may accumulate in the bottom of the drawers or under the drawers should be wiped dry.



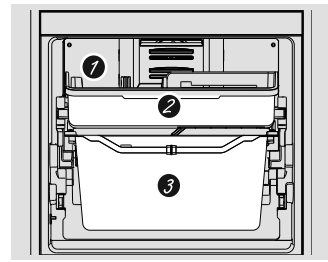
## Snack Pan *(on some models)*

This pan can be moved to the most useful location for your family's needs.

**To remove**, slide the pan out to the **stop** position, lift the pan up and past the **stop** position and lift it out.

## About the freezer drawer. (on some models)

Not all features are on all models.

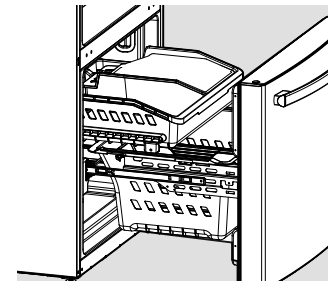


Appearance and features may vary

### Freezer Baskets

- 1 An Ice bucket in top basket.
- 2 A top full-width basket.
- 3 A bottom full-width basket.

**NOTE:** Do not fill baskets higher than the rim of the basket. This may cause baskets to stick or jam when opening or closing.



### Basket Removal

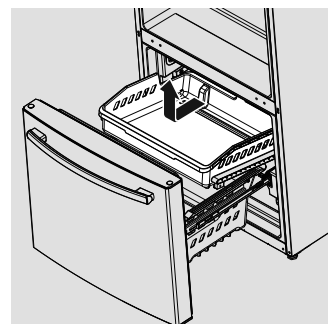
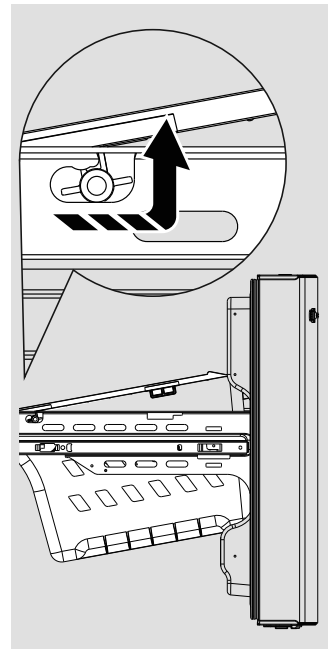
To remove the .1--12 full-width basket on freezer drawer models:

- 1 Open the freezer drawer until it stops.
- 2 The freezer basket rests on the inside tabs on the drawer slides.
- 3 Lift a little the basket from front part and push forward.
- 4 Release the basket pins from their slots and remove the basket.

**When replacing the .1--12 full-width basket:**

Tilt the basket back and lower it down into the drawer. Rotate the basket to a horizontal position and press it down. Make sure that the pin goes into the slot.

**NOTE:** Always be sure that the basket is seated on bracket tabs before sliding back into the freezer. The basket can be turned in either direction front to back and installed into the freezer.



Appearance and features may vary

To remove the top full -width basket

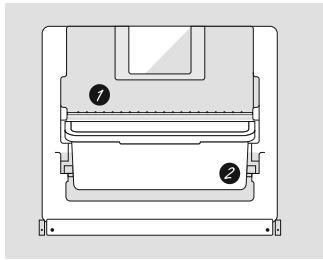
- 1 Pull the basket out to the stop location.
- 2 Lift the basket up at the front to release it from the stop hooks on each side.
- 3 Lift the basket out to remove it from the sides.

**When replacing the basket,** make sure that the basket remains mounted on the side rails and over the slides of the bottom basket.

**NOTE:** Always be sure to fully close this basket.

# About the freezer compartment. (on some models)

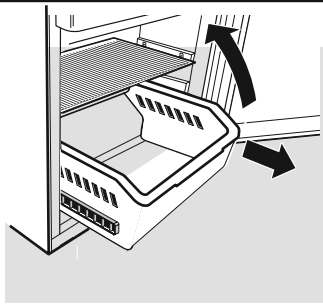
Not all features are on all models.



## Freezer Shelf and Basket

- 1 A full-width fixed wire shelf
- 2 A full-width sliding plastic basket

**NOTE:** Do not fill basket higher than the rim of the basket. This may cause basket to stick or jam when opening or closing.



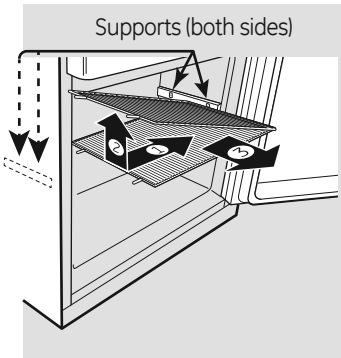
## Basket Removal

To remove the full-width sliding plastic basket on door models:

- 1 Open the basket out to its full extension.
- 2 Lift up the front of the basket and pull straight out to remove.

**When replacing the full-width sliding plastic basket:**

Insert the plastic basket into the **lower** liner's rails and push back into place.



## Fixed Shelf Removal

**NOTE:** The full-width wire shelf is not intended to slide.

To remove for cleaning:

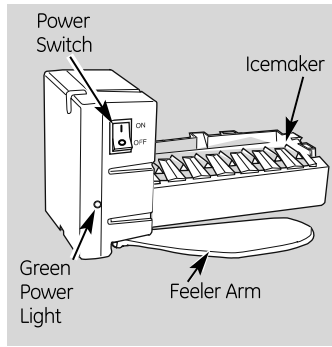
Push to one side and then pull it leans toward the wire shelf outside the compartment.

**When replacing the full-width wire shelf:**

Insert one side of the shelf in the supports then insert the opposite side.

## About the automatic icemaker. (on some models)

A newly installed refrigerator may take 12 to 24 hours to begin making ice.



### Automatic Icemaker

The icemaker will produce seven cubes per cycle—approximately 100–130 cubes in a 24-hour period, depending on freezer compartment temperature, room temperature, number of door openings and other use conditions.

See below for how to access ice and reach the power switch.

If the refrigerator is operated before the water connection is made to the icemaker, set the power switch in the **O (off)** position.

When the refrigerator has been connected to the water supply, set the power switch to the **I (on)** position. The icemaker power light will turn green when the freezer light switch is pressed in or when the freezer door is closed.

The icemaker will fill with water when it cools to 15°F (-10°C). A newly installed refrigerator may take 12 to 24 hours to begin making ice cubes.

You will hear a buzzing sound each time the icemaker fills with water.

Throw away the first few batches of ice to allow the water line to clear.

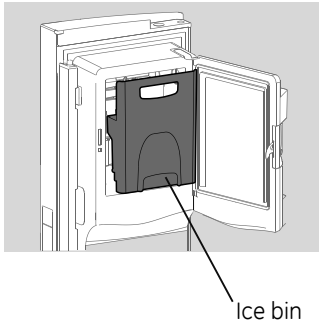
Be sure nothing interferes with the sweep of the feeler arm.

When the bin fills to the level of the feeler arm, the icemaker will stop producing ice. It is normal for several cubes to be joined together.

If ice is not used frequently, old ice cubes will become cloudy, taste stale and shrink.

**NOTE:** In homes with lower-than-average water pressure, you may hear the icemaker cycle multiple times when making one batch of ice.

**NOTE:** Set the power switch to the **O (off)** position if the water supply is shut off.



### Door ice bin\*

1. Open left fresh food door.
2. Pull down latch to release bin door.
3. Using handhold lift ice bucket up and out to clear locators in bottom of bin.
4. To replace the ice bucket, set it on the guide brackets and push until the ice bucket seats properly.
5. If bucket cannot be replaced, rotate the Ice Bucket Fork 1/4 turn clockwise.

### Icemaker Accessory Kit

If your refrigerator did not come already equipped with an automatic icemaker, an icemaker accessory kit is available at extra cost.

Check the back of the refrigerator for the specific icemaker kit needed for your model.

### IceMaker Installation

This refrigerator is ready to receive an Ice Maker (mod. IM4D). This installation must be done by a qualified technician. For technical service see the information appears at the end of this manual.

# Care and cleaning of the refrigerator.

---

## Cleaning the Outside

**The door handles and trim.** Clean with a cloth dampened with soapy water. Dry with a soft cloth. Do not use wax on the door handles and trim.

**Keep the outside clean.** Wipe with a clean cloth lightly dampened with kitchen appliance wax or mild liquid dish detergent. Dry and polish with a clean, soft cloth.

*Do not wipe the refrigerator with a soiled dish cloth or wet towel. These may leave a residue that can erode the paint. Do not use scouring pads, powdered cleaners, bleach or cleaners containing bleach because these products can scratch and weaken the paint finish.*

**The stainless steel panels and door handles.** Stainless steel (on some models) can be cleaned with a commercially available stainless steel cleaner. A spray-on stainless steel cleaner works best.

Do not use appliance wax or polish on the stainless steel.

---

## Cleaning the Inside

**To help prevent odors,** leave an open box of baking soda in the refrigerator and freezer compartments.

**Unplug the refrigerator before cleaning.**

If this is not practical, wring excess moisture out of sponge or cloth when cleaning around switches, lights or controls.

Use an appliance wax polish on the inside surface between the doors.

Use warm water and baking soda solution—about a tablespoon (15 ml) of baking soda to a quart (1 liter) of water. This both cleans and neutralizes odors. Rinse and wipe dry.

After cleaning the door gaskets, apply a thin layer of petroleum jelly to the door gaskets at the hinge side. This helps keep the gaskets from sticking and bending out of shape.

*Avoid cleaning cold glass shelves with hot water because the extreme temperature difference may cause them to break. Handle glass shelves carefully. Bumping tempered glass can cause it to shatter.*

*Do not wash any plastic refrigerator parts in the dishwasher.*

## Care and cleaning of the refrigerator.

---

### **Behind the Refrigerator**

Be careful when moving the refrigerator away from the wall. All types of floor coverings can be damaged, particularly cushioned coverings and those with embossed surfaces.

Raise the leveling legs located at the bottom front of the refrigerator.

Pull the refrigerator straight out and return it to position by pushing it straight in. Moving

the refrigerator in a side direction may result in damage to the floor covering or refrigerator.

Lower the leveling legs until they touch the floor.

*When pushing the refrigerator back, make sure you don't roll over the power cord or icemaker supply line (on some models).*

### **Preparing for Vacation**

For long vacations or absences, remove food and unplug the refrigerator. Clean the interior with a baking soda solution of one tablespoon (15 ml) of baking soda to one quart (1 liter) of water. Leave the doors open.

Set the icemaker power switch to the **O (off)** position and shut off the water supply to the refrigerator.

If the temperature can drop below freezing, have a qualified servicer drain the water supply system (on some models) to prevent serious property damage due to flooding.

### **Preparing to Move**

Secure all loose items such as base grille, shelves and drawers by taping them securely in place to prevent damage.

When using a hand truck to move the refrigerator, do not rest the front or back of the refrigerator against the hand truck. This could damage the refrigerator. Handle only from the sides of the refrigerator.

*Be sure the refrigerator stays in an upright position during moving.*

# Recommendations to keep their food

## WARNING

Do not store effervescent liquids in the freezer in airtight containers or glass can break and cause an accident. Some products such as particles ice should not be consumed very cold.

If your refrigerator is off for an extended period of time, check the condition of the food because the temperature rise in frozen products can shorten their life

During a power outage prevented open doors, this will help keep more time the internal temperature

If your model has doors with locks and keys, they must be kept out of reach of the children to prevent that children to be closed inside the appliance

Do not allow children to climb, stand or hang on the shelves in the refrigerator, could damage the refrigerator and cause you seriously injuries

## MAXIMUM STORAGE CAPACITY

Component	Vol. 593 lts.	Vol. 699 lts.
Module bin	11 kg	11 kg
Fixed bin	23 kg	23 kg
Snack shelf	4 kg	4 kg
Refrigerator upper pan	4 kg	7 kg
Refrigerator bottom pan	12 kg	NA
Big freezer shelf	6 kg	8 kg
Small freezer shelf	16 kg	23 kg
Freezer shelf	16 kg	NA
Freezer upper pan	10 kg	14 kg
Freezer bottom pan	13 kg	14 kg

### Before use:

1. Review that all specifications in the owners guide came inside the unit. Remove all the packaging material and leave the compartment clean
2. Leave the unit from 4 to 6 hours resting before that you plug it, because the refrigerant and oil needs to stabilize
3. Before plug it place the temperature control in the medium position
4. Before plug it make sure that the voltage is correct and plug it
5. Plug the refrigerator for 4 hours and keep it closed so you can confirm it is working
6. Avoid to open the door so the unit can reach the desired temperature

## Recommendations to keep their food

All foods stored in your refrigerator must be packed in aluminum foil, or plastic containers with lids to keep their freshness and prevent contamination between different kind of food. The maturity date of the food is not changed by being frozen, be precaution to avoid excessive freezing time of food. See quick reference in the following table:

**Beef:** Stuff the freezer refrigerator and then leave it for a while at room temperature environment for later cooking.

**Fish:** First pass of the freezer refrigerator and cook before they thaw completely.

**Vegetables:** Do not wait until it is thawed, put them directly into boiling water and cook as usual.

**Fruits:** Stuff the freezer to the fridge Never refreeze foods thawed to avoid risks decomposition.

Some types of vegetables, fruits and vegetables fresh, sensitive to cold and should be stored on the trays for vegetables.

To retain more moisture in plant green leaves close and open it for more control movement of cold, dry air and keep better.

Conservation of frozen food guide					
Time	1 month	3 months	6 months	9 months	12 months
Foods	Sausages, ham, ice cream and desserts	Fish, shrimp and prawns	Pork	Fruit pulp and vegetables	Chicken and beef

When defrosting your refrigerator take precautions to avoid that frozen food defrost, such as wrapping them in paper.

If your refrigerator is off for an extended period of time, check the condition of the food because the temperature rise in frozen products can shorten their life.

### **Recommendations for energy savings**

During a power outage prevented open doors, this will help keep more time the internal temperature. Do not locate the refrigerator near sources heat (furnaces, stoves, air or put the direct rays of the sun) as this affects performance, internal temperature and power consumption.

Do not overfill the refrigerator with food, leave space between packages, and use the grills that are provided for support them, in this way facilitates air circulation and prevents a needed low yield. Open the doors on fewer times as possible. Check that the door remains closed.

**Replace LED lights.**

---

---

***If you need to replace LED lights please ask for Technical Service. For technical service see the information appears at the end of this manual.***

# Installation Instructions

# Refrigerator

Models PBM21, ABM21, PDM21,  
PNM25, PDM25, PFM25

## BEFORE YOU BEGIN

Read these instructions completely and carefully.

- **IMPORTANT** – Save these instructions for local inspector's use.
- **IMPORTANT** – Observe all governing codes and ordinances.
- **Note to Installer** – Be sure to leave these instructions with the Consumer.
- **Note to Consumer** – Keep these instructions for future reference.
- **Skill level** – Installation of this appliance requires basic mechanical skills.
- **Completion time** – Refrigerator Installation  
20 minutes  
Water Line Installation  
30 minutes
- Proper installation is the responsibility of the installer.
- Product failure due to improper installation is not covered under the Warranty.

## PREPARATION

### MOVING THE REFRIGERATOR INDOORS

If the refrigerator will not fit through a doorway, the refrigerator door and freezer drawer can be removed.

- To remove the refrigerator door, see Step 1 in the *Reversing the Door Swing* section.
- To remove the freezer drawer, see the *Removing the Freezer Drawer* section.

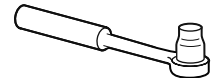
### WATER SUPPLY TO THE ICEMAKER AND DISPENSER (ON SOME MODELS)

If the refrigerator has an icemaker, it will have to be connected to a cold water line. A GE water supply kit (containing tubing, shutoff valve, fittings and instructions) is available at extra cost from your dealer, go the last page of this manual to identify your local provider Serviplus.

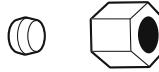
## TOOLS YOU MAY NEED



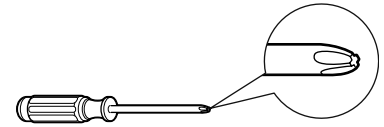
Adjustable Wrench



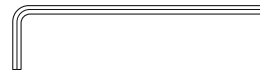
3/8" and 5/16" Socket Ratchet/Driver



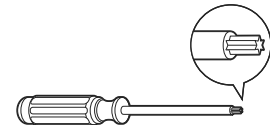
1/4" Outer Diameter Compression Nut and Ferrule (sleeve) (icemaker models only)



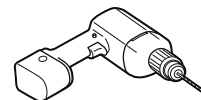
Phillips Head Screwdriver



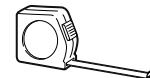
3/32", 1/8" and 3/16" Allen wrenches



Torx T-20 Driver



1/8" Drill Bit and Electric or Hand Drill



Tape measure



Pencil



1/4" Nut Driver



Wire Cutters



Level

## **WARNING** Tip Over Hazard.

### Models: PBM21, ABM21.

**WARNING** - To avoid any risk as a result of the instability of the device, it must be fixed according to instructions: Anti-tip kit must be installed in order to prevent instability on the refrigerator.

This anti-tip kit must be installed following the given instruction on the anti-tip (200D9341P003). If the refrigerator is moved from its position it is necessary once again follow the installation instructions provided on the anti-tip kit this to assure the correct installation. If the swing of the door is changed (reversibility) it is necessary that the anti-tip based support be installed by an authorized service agent, this to avoid any danger.

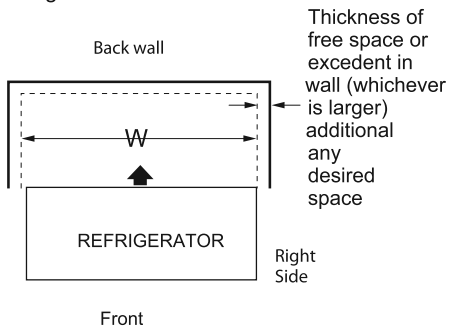
**Note: The anti-tip based support must always be located on the opposite side of the door hinge.**  
**Important: If the previous warnings and steps are not followed, you are completely responsible for any personal or material harm that might occur with the use of this refrigerator.**

# INSTALLING THE REFRIGERATOR

## MEASURE THE CABINET OPENING ACCORDING WITH THE WIDTH OF REFRIGERATOR

Measure the width of the cabinet opening where you placed the refrigerator, W

You have to check some excess in the wall, the thickness of free space and any desired space. The width W, must not be less than 36 inches. The refrigerator must be located approximately in the middle of this opening.



## LOCATION (Some models)

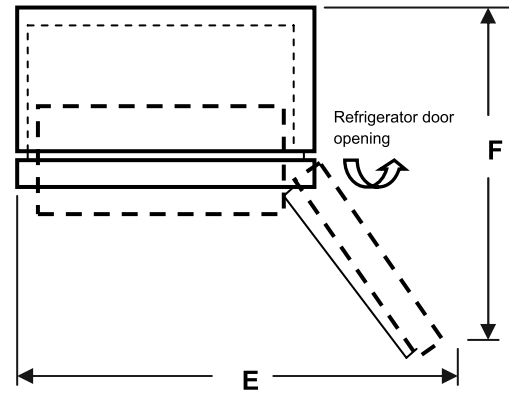
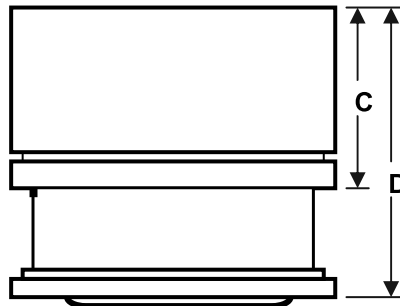
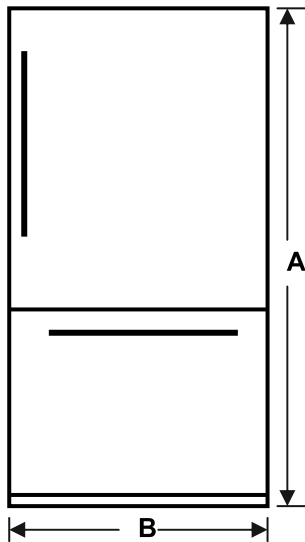
Do not locate the refrigerator near heat sources (furnaces, stoves, heaters, or direct sun light) this affects performance, internal temperature and power consumption.

Do not place against any wall. With this you are ensuring a correct performance of your product.

Prevent components of your refrigerator being in direct contact against walls or furniture, to avoid unpleasant noises.

Appliance Dimensions (mm)		
Literal	21 ft models with 1 door in refrigerator	25 ft models with 2 doors in refrigerator
A*	1717	1717
B	761	838
C	736	762
D	1384	1409
E**	1395	1335
F	1147	939

Models with 1 door in refrigerator

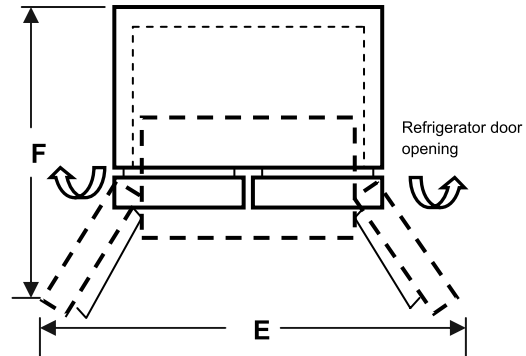
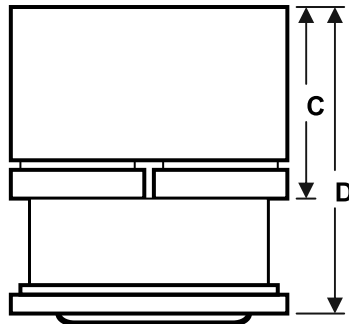
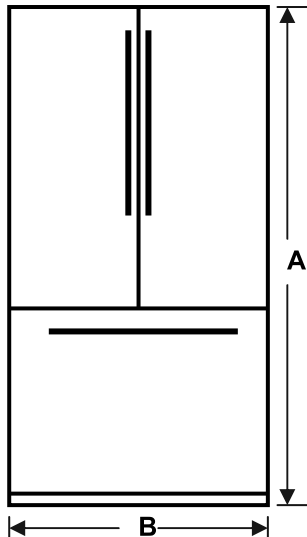


Notes:

\* The height is until the refrigerator door

\*\* The profundity includes the handle

Models with 2 doors in refrigerator



NOTE: Some models are able to reverse the door swing. See Reversing door swing instructions.

# Installation Instructions

## INSTALLING THE REFRIGERATOR

### REFRIGERATOR LOCATION

- Do not install the refrigerator where the temperature will go below 60°F (16°C) because it will not run often enough to maintain proper temperatures.
- Do not install the refrigerator where the temperature will go above 100°F (37°C) because it will not perform properly.
- Install it on a floor strong enough to support it fully loaded.

### CLEARANCES

Allow the following clearances for ease of installation, proper air circulation and plumbing and electrical connections.

	Standard Depth Models
Sides	1/8" (3 mm)
Top	1" (25 mm)
Back	2" (50 mm)

### REMOVE TOP CAP (on some models)

- **IMPORTANT NOTE:** This refrigerator is 34-1/2" deep. Doors and passageways leading to the installation location must be at least 36" wide in order to leave the doors and handles attached to the refrigerator while transporting it into the installation location. If passageways are less than 36", the refrigerator doors and handles can easily be scratched and damaged. The top cap and doors can be removed to allow the refrigerator to be safely moved indoors. Start with Step A.
  - If it is not necessary to remove doors, skip Step A. Leave tape and all packaging on doors until the refrigerator is in the final location.
  - **SKID REMOVAL:** Tilt refrigerator to each side to remove skid.
  - **NOTE:** Use a padded hand truck to move this refrigerator. Place the refrigerator on the hand truck with a side against the truck. We strongly recommend that **TWO PEOPLE** move and complete this installation.
- A** Locate and remove the two Phillips head screws on the top of the refrigerator. Remove the two screws on each side at the rear of the top cap. Lift off and remove top cap.
  - B** Remove the fresh-food door(s). Refer to Steps 1 and 3 of "Reversing the Door Swing" section or Steps 1 and 2 of "Removing the Doors" section.
  - C** Remove the bottom freezer drawer or door. Refer to "Removing Freezer Drawer" section or Step 2 of "Reversing the Door Swing" section.
  - D** Move refrigerator to the installation location.

### REMOVE TOP CAP (cont.) (on some models)

#### REINSTALL DOORS, DRAWERS AND TOP CAP

- E** Carefully lower the door(s) onto the center hinge(s). Reinstall top hinges(s). **NOTE:** Ensure the door is properly aligned to the case top to avoid readjustment of the door during top cap reinstallation.
- F** Place cap over the top of the refrigerator. Reinstall the original screws in the top and back of the cap.
- G** Reinstall the bottom freezer drawer or door. Refer to "Replacing the Freezer Drawer" section or Step 8 of "Reversing the Door Swing" section.

### 1 CONNECTING THE REFRIGERATOR TO THE HOUSE WATER LINE (icemaker models)

A cold water supply is required for automatic icemaker operation. If there is not a cold water supply, you will need to provide one. See *Installing the Water Line* section.

#### NOTES:

- Before making the connection to the refrigerator, be sure the refrigerator power cord is not plugged into the wall outlet.
- If your refrigerator does not have a water filter, we recommend installing one if your water supply has sand or particles that could clog the screen of the refrigerator's water valve. Install it in the water line near the refrigerator. If using GE SmartConnect™ Refrigerator Tubing Kit, you will need an additional tube (WX08X10002) to connect the filter. Do not cut plastic tube to install filter.

# Installation Instructions

## INSTALLING THE REFRIGERATOR (cont.)

### 1 CONNECTING THE REFRIGERATOR TO THE HOUSE WATER LINE (cont.)

**A** If you are using copper tubing, place a compression nut and ferrule (sleeve) onto the end of the tubing coming from the house cold water supply.

If you are using the GE SmartConnect™ tubing, the nuts are already assembled to the tubing.

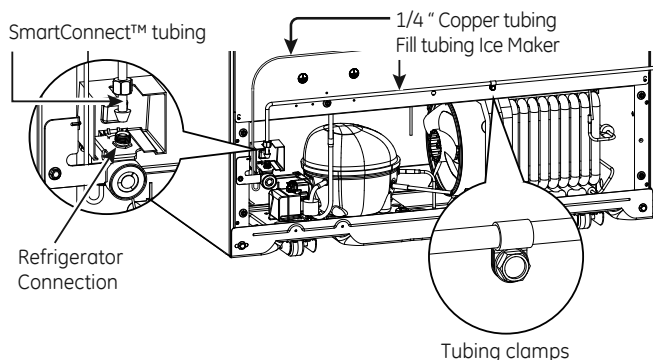
**B** If you are using copper tubing, insert the end of the tubing into the refrigerator connection, at the back of the refrigerator, as far as possible. While holding the tubing, tighten the fitting.

If you are using GE SmartConnect™ tubing, insert the molded end of the tubing into the refrigerator connection, at the back of the refrigerator, and tighten the compression nut until it is hand tight. Then tighten one additional turn with a wrench. Overtightening may cause leaks.

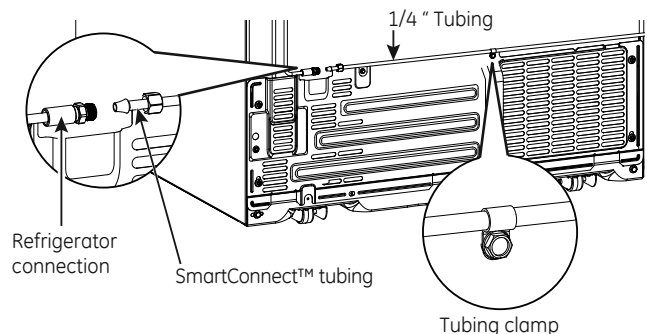
**C** Fasten the tubing into the clamp provided to hold it in position. You may need to pry open the clamp.

One of the illustrations below will look like the connection on your refrigerator.

#### Icemaker-Ready models

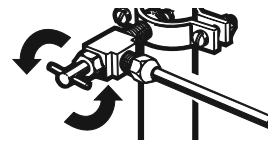


#### Icemaker-Installed Models



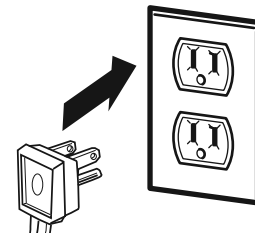
### 2 TURN ON THE WATER SUPPLY (icemaker models)

Turn the water on at the shutoff valve (house water supply) and check for any leaks.



### 3 PLUG IN THE REFRIGERATOR

On models with an icemaker, before plugging in the refrigerator, make sure the icemaker power switch is set to the **O (off)** position.



See the grounding information attached to the power cord.

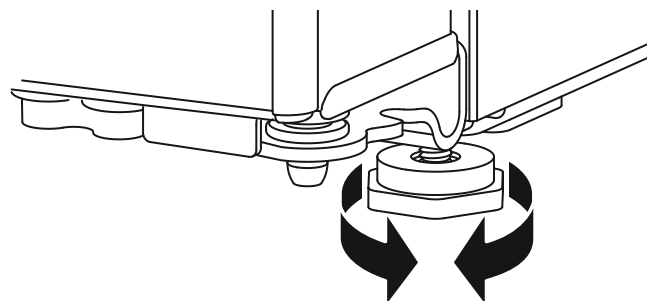
### 4 PUT THE REFRIGERATOR IN PLACE

Move the refrigerator to its final location.

### 5 LEVEL THE REFRIGERATOR

**Adjustable legs** at the front corners of the refrigerator should be set so the refrigerator is firmly positioned on the floor, and the front is raised just enough that the door closes easily when opened about halfway.

To adjust the leveling legs, turn the legs clockwise to raise the refrigerator, counterclockwise to lower it.



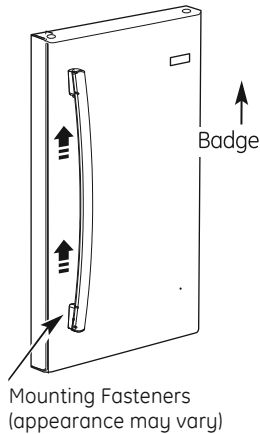
# Installation Instructions

## 6 REMOVE THE FRESH FOOD DOOR HANDLE

### 1-HOW TO REMOVE DOOR HANDLE:

Hold the door handle and pull up and slide until brackets let it free.

**NOTE:** For Double Door models follow the same procedure on the opposite door.



### TO INVERT DOOR HANDLE:

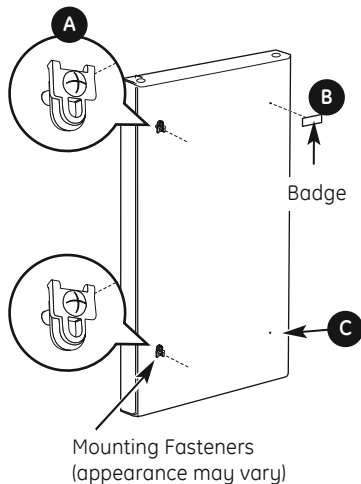
-Remove the mounting fasteners (A) with a Phillips screwdriver, Remove the brackets too and transfer both to the right side.

-Remove the logo badge. (B)

-Remove and transfer the plug button to the left side of the fresh food door. (C)

-The accessory bag contains the logo badge to be set on the left side and the plug button also. This plug must be placed in the lower hole from the fresh food door.

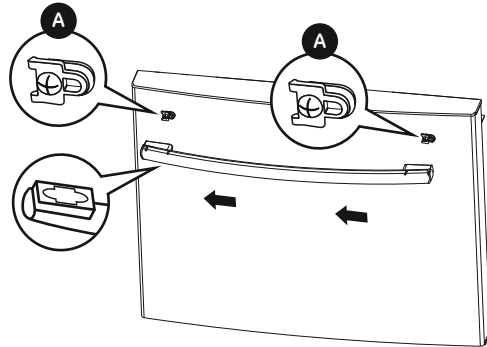
-Place the handle on the brackets (A) Then slide down until you heard a click.



## 7 REMOVE THE FREEZER DOOR HANDLE

### 2-HOW TO REMOVE THE DOOR HANDLE FROM FREEZER:

Hold the handle and pull it to the left side until it slides and brackets (A) let it free.



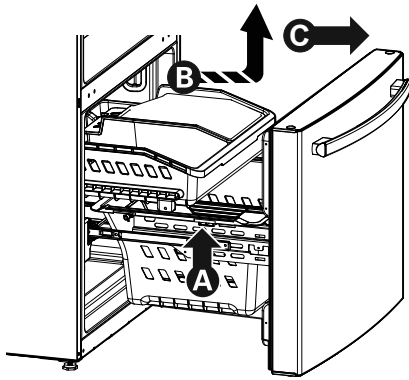
# Installation Instructions

## REMOVING THE FREEZER DRAWER (on some models)

The freezer drawer can be removed, if needed, to fit through tight areas.  
Read these instructions completely and carefully.

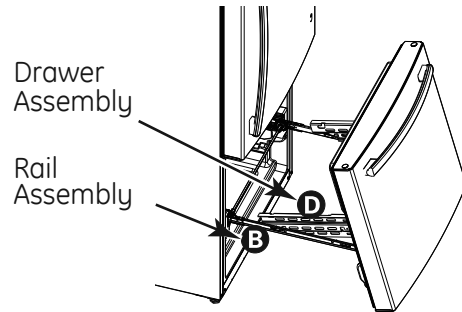
### 1 REMOVE THE BASKET

- A** Open the freezer drawer until it stops.
- B** The freezer basket rests on a frame inside the freezer drawer. Lift the basket up at the back.
- C** Lift the front up and lift the entire basket up and out of the drawer.



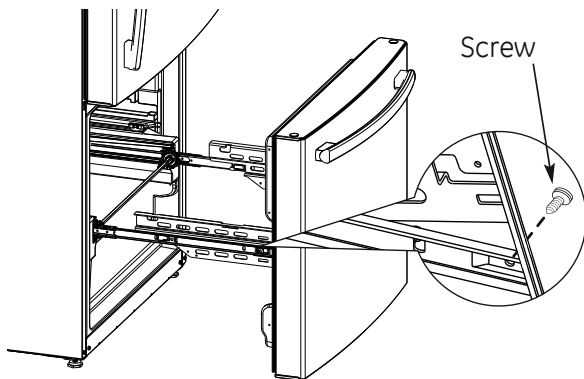
### 2 REMOVE THE DRAWER FRONT (cont.)

- B** Lift up on both sides of the freezer drawer handle to separate the drawer railings from the rail assemblies.
- C** Set the drawer front on a non-scratching surface.
- D** Push the rail assemblies back into locking position.



### 2 REMOVE THE DRAWER FRONT

- A** Remove the screw on each side of the railing.



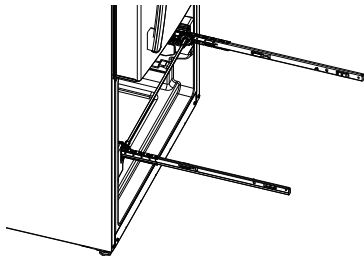
# Installation Instructions

## HOW TO REPLACE THE FREEZER DRAWER (in some models).

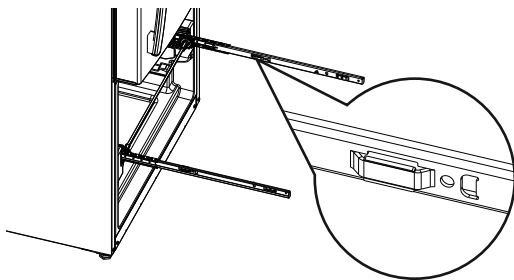
**I** It might be required two people to complete this procedure

### **1** INSTALL AND ASSEMBLE THE FREEZER DRAWER TO THE CASE SLIDES

**A** Pull the support slides to the maximum extension position at each side

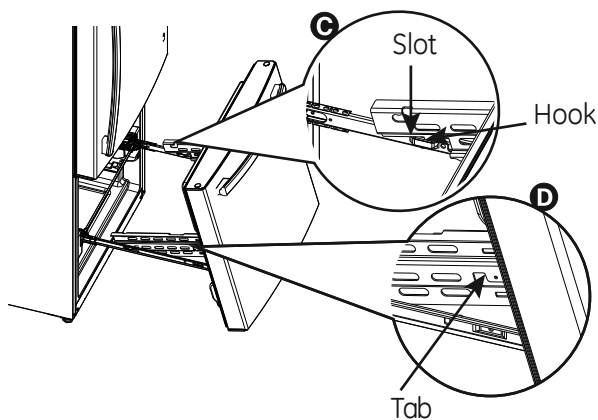


**B** Find and locate the slots in the inside of the slides, near the back end of them.



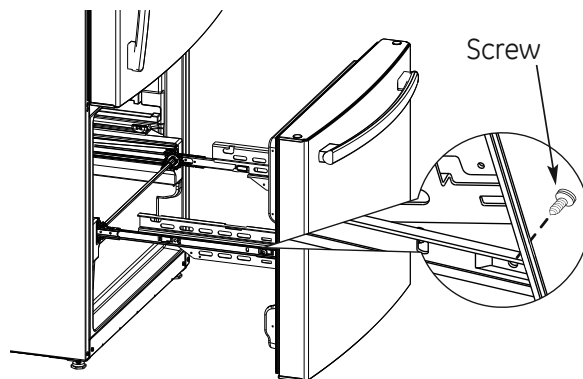
**C** Insert the drawer bracket hooks (on each side) into the slides slots, located near the back end of the slides.

**D** Lower the front end of the Freezer drawer, make sure that the side tabs on the metal bracket, fit completely inside the slots in the case slides.



**1** Install and assemble the Freezer Drawer to the case slides (continue...)

**E** Replace the safety screws back into both slides assembly



**IMPORTANT:** Tighten the slides screws to 10-15 in-lbs.

# Installation Instructions

# How to remove french doors (Refrigerators models with double doors)

## IMPORTANT NOTES

### When removing doors:

- Read the instructions all the way through before starting.
- The handles are included inside the Refrigerator.
- Set screws down by their related parts to avoid using them in the wrong places.
- Provide a non-scratching work surface for the doors.

**IMPORTANT: Once you begin, do not move the cabinet until door reversal is completed.**

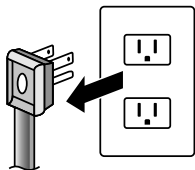
These instructions are for removing the doors when installed for first time or when the unit requiring remove the doors for service.

### CAUTION

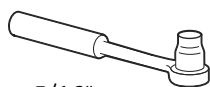
Lifting Hazard. Single person lift could cause injury. Use assistance when handling, moving or lifting the refrigerator doors.  
Note: When removing door, to prevent damage to door and electronics, carefully place the door in a proper location.

### WARNING

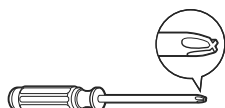
To eliminate the risk of electric shock or injury during installation, you must first unplug the refrigerator before proceeding. Failure to follow these instructions can result in electrical shock.



## TOOLS YOU WILL NEED



5/16"  
Socket Ratchet/Driver



Phillips Screwdriver



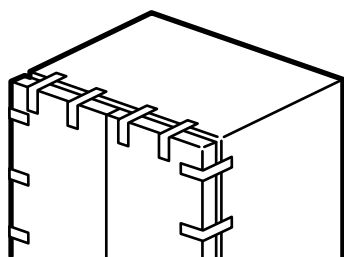
1/4" Allen Wrench  
or Screwdriver



Adhesive Tape

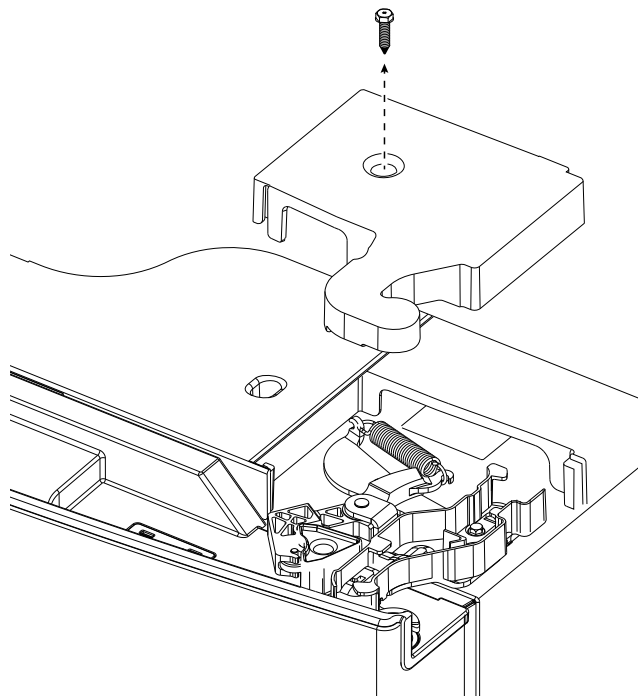
## 1 REMOVE THE REFRIGERATOR DOOR

- 1.1 Tape the door shut with adhesive tape.

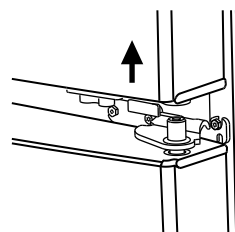


- 1.2 Remove right hinge cover on top the refrigerator using a Phillips screwdriver.

- 1.3 Using a 5/16" Socket ratchet/driver, remove the screws securing the top hinge to the cabinet. Lift the hinge straight up to free the hinge pin from the socket in the top of the door.



- 1.4 Remove the tape and tilt the door away from the cabinet. Lift the door off the center hinge pin.

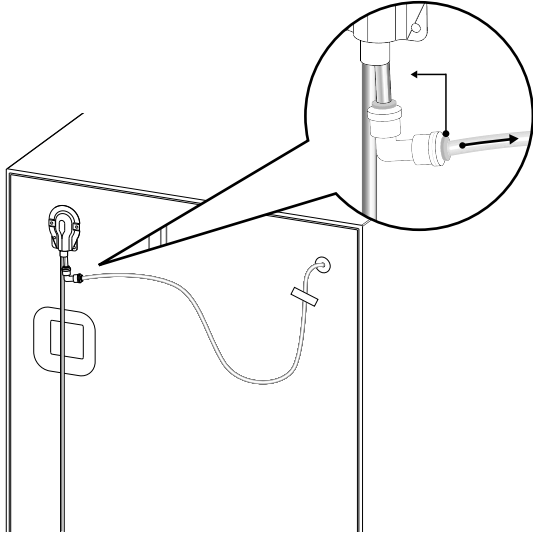


- 1.5 Set the door on a non-scratching surface with the inside up.

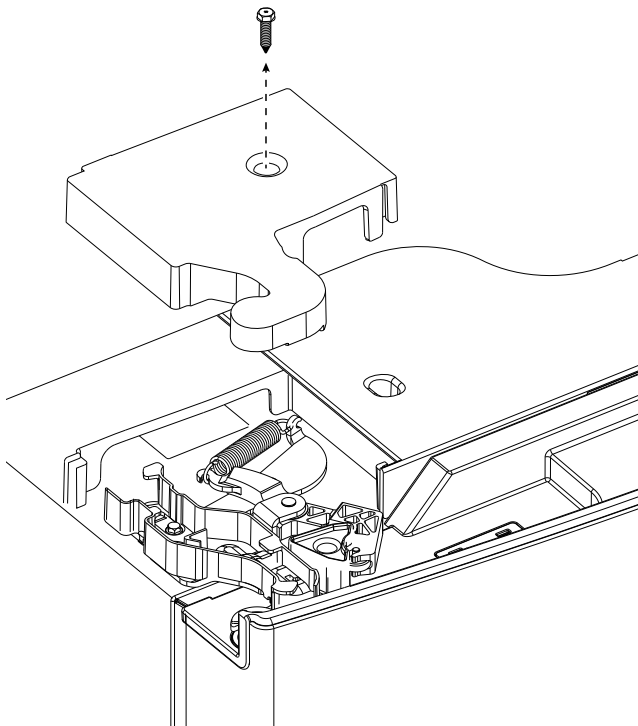
# Installation Instructions

## 1 REMOVE THE REFRIGERATOR DOOR

**1.6** NOTE: For Ice & water model unplug water line from back of refrigerator and remove all the tapes that fix the water line.

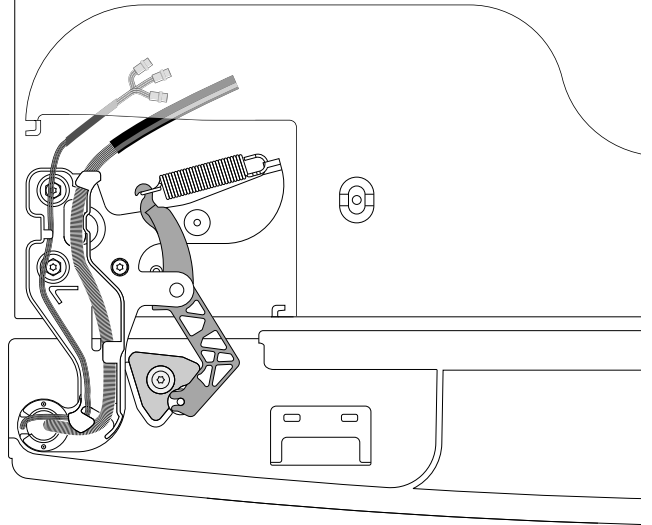


**1.7** Remove left hinge cover on top the refrigerator using a Phillips screwdriver.

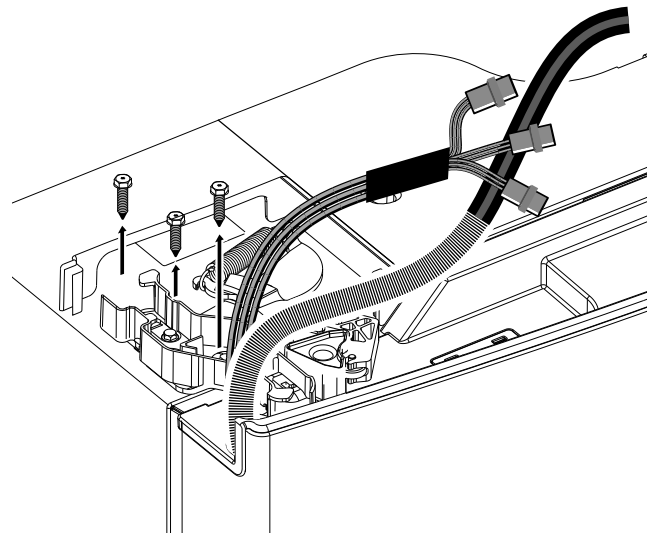


**1.8** Unplug the 3 wire connectors and remove the wires out of the way until you can see the screws holding the hinge.

**1.9** Pull the whole water line very carefully.



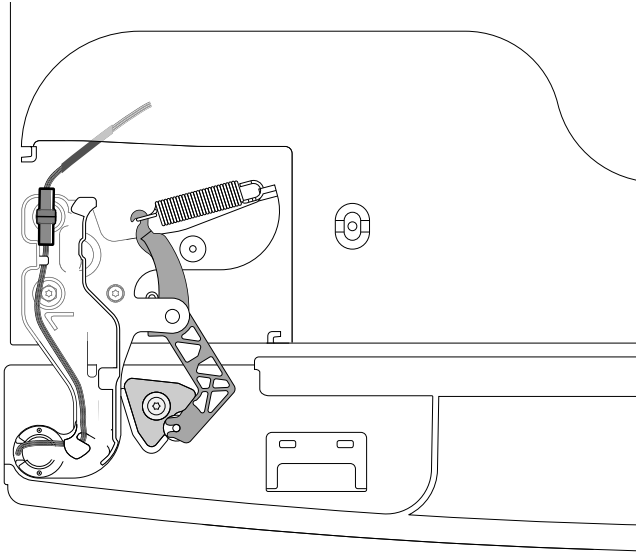
**1.10** Using a 5/16" Socket ratchet/driver, remove the screws securing the top hinge to the cabinet.  
**Note:** Don't remove the hinge from the door.



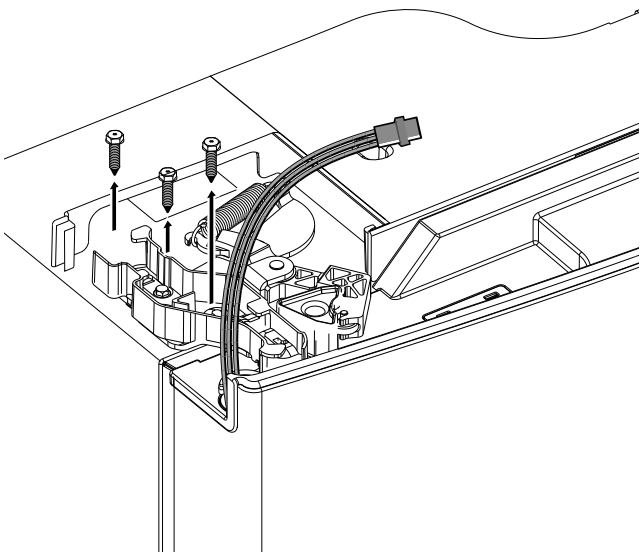
# Installation Instructions

## 1 REMOVE THE REFRIGERATOR DOOR

- 1.11** Unplug the wire connector and remove the wire out of the way until you can see the screws holding the hinge.

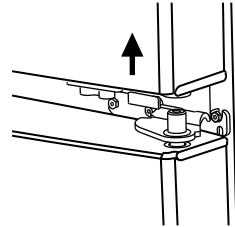


- 1.12** Using a 5/16" Socket ratchet/driver, remove the screws securing the top hinge to the cabinet. Lift the hinge straight up to free the hinge pin from the socket in the top of the door and pass the wire through the slot hinge.



- 1.13** Remove the tape and firmly holding the door, open the door 90 degrees and tilt the door away from the cabinet. Lift the door off the center hinge pin.

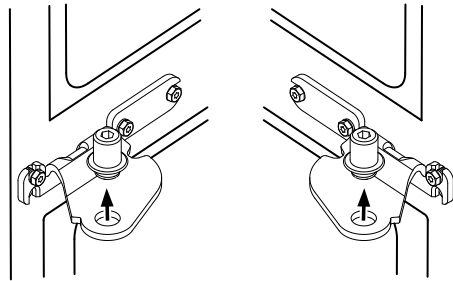
**NOTE:** For Ice & Water models, the top hinge remains with the door.



- 1.14** Set the door on a non-scratching surface with the inside up.

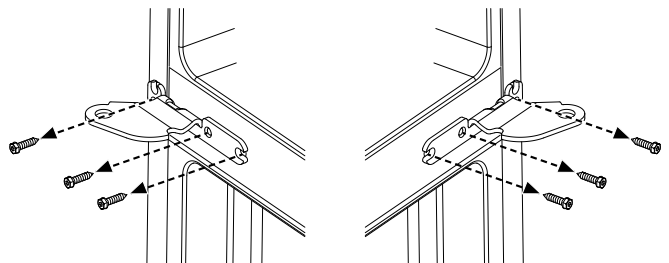
## 2 REMOVE CENTER HINGE

- 2.1** Using a 1/4" hex-key wrench remove the 2 hinge pins from the hinge brackets.



## 3 REMOVE CENTER HINGE BRACKET

- 3.1** Using a 5/16" socket ratchet/driver, remove the screws securing from the center hinges to the cabinet.



# Installation Instructions

## 3 REMOVE THE FREEZER DRAWER

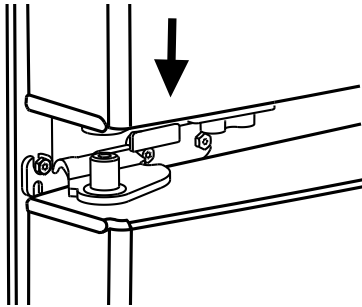
- 3.1 Refer to the removing the freezer drawer section for instructions.

## 4 REPLACING THE DOORS

- 4.1 follow these same instructions in reverse from the point 3 to 2.  
**NOTE:** Tighten the screws hinge to 60 in-lbs.

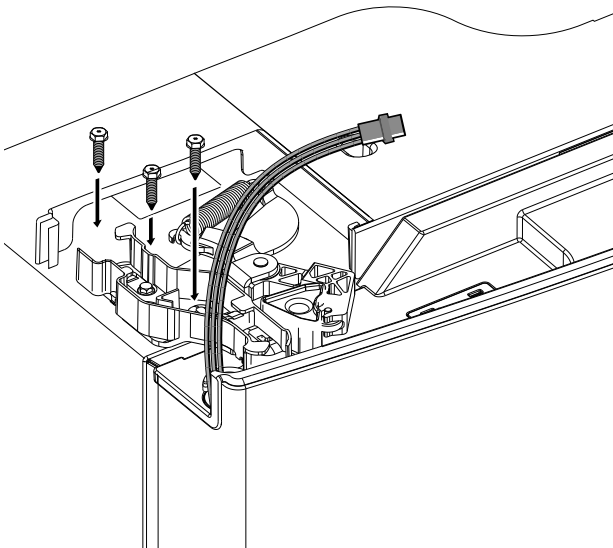
## 5 REHANG LEFT REFRIGERATOR DOOR

- 5.1 Lower the refrigerator door onto the center hinge pin. Ensure that the plastic thimble is on the center hinge pin

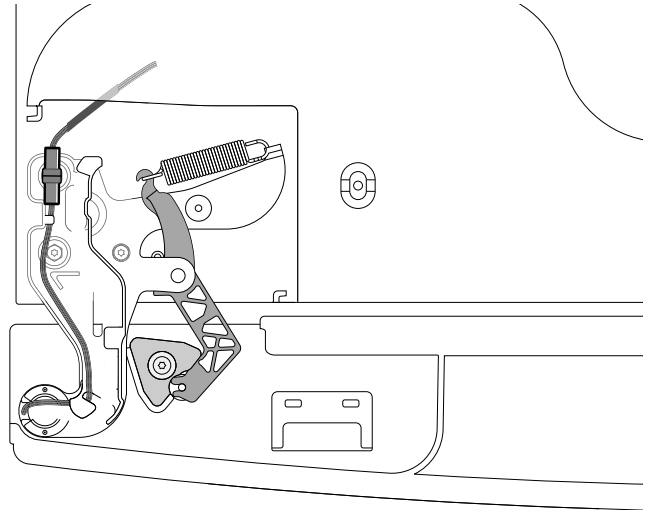


5.2 **(For models without Ice & Water door)**

Pass the wire through the hinge slot. Insert the top hinge into the door. Make sure the door is aligned with the cabinet. Attach the hinge to the top of the cabinet loosely with the screws. Make sure the gasket on the door is flush against the cabinet and is not folded. Tighten the screws to 60 in-lbs.



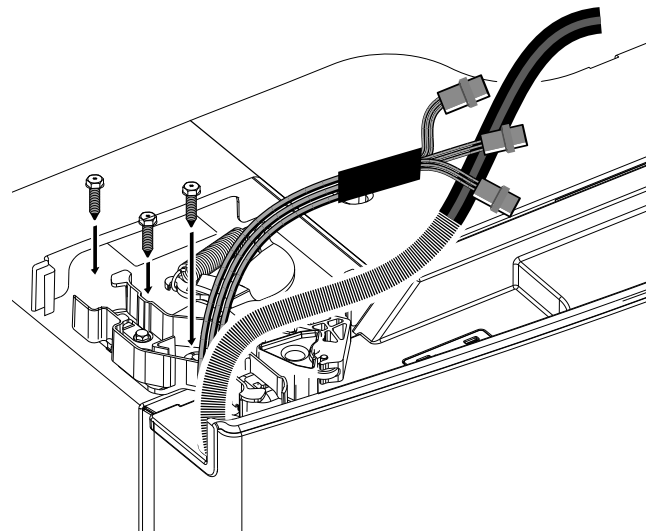
- 5.3 Plug in the wire connector and route the wire inside the plastic part.



## 6 REHANG LEFT REFRIGERATOR DOOR

6.1 **(For models with Ice & Water door)**

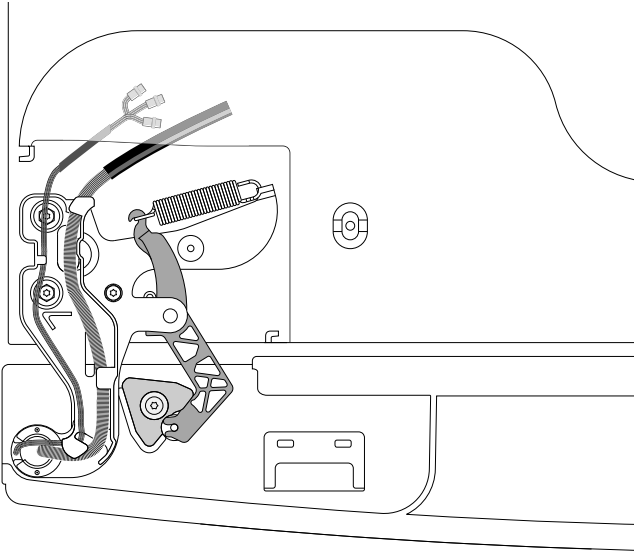
Make sure the door is aligned with the cabinet. Attach the hinge to the top of the cabinet loosely with the screws. Make sure the gasket on the door is flush against the cabinet and is not folded. Tighten the screws to 60 in-lbs.



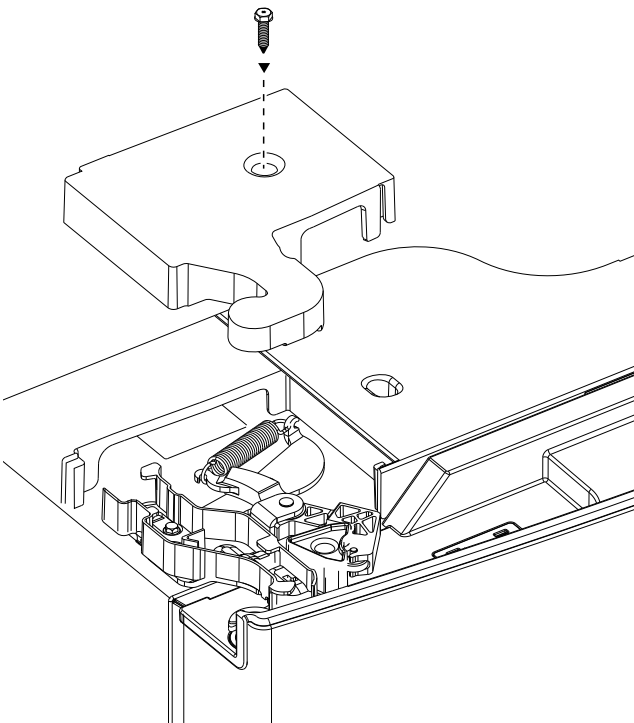
## Installation Instructions

**6.2** Plug in the 3 wire connectors. Route wires into the plastic part as shown in the picture. Place the connectors inside the top housing control.

**6.3** Insert the water line fully inside the top case hole. Route the remaining water line within the plastic part as shown in the picture.



**6.4** Remount left hinge cover on top the refrigerator using a Phillips screwdriver.



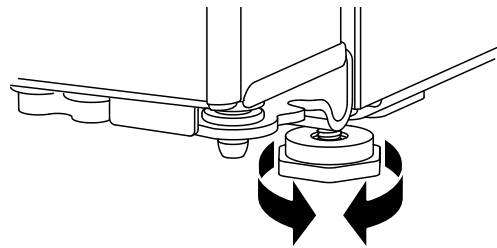
## **7** REPLACING RIGHT DOOR

**7.1** Follow these same instructions in reverse from the point 1.4 to 1.2.

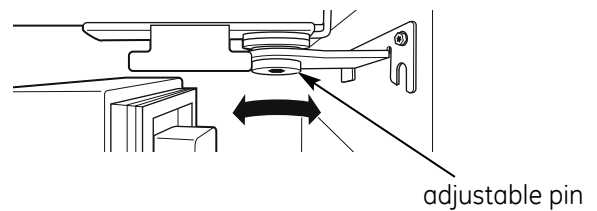
## **8** REPLACING RIGHT DOOR

**8.1** If the top of the doors are uneven, first try to raise the lowest door by turning the case leveling screw on the same side, until the doors are even.

If the unit rocks, re-adjust the leveling screw to the extent that the unit is stable.



**8.2** If the doors remain uneven, turn the adjustable pin to raise the lowest door Using a 1/4" hex-key wrench to turn the pin.



## **9** REPLACING FREEZER DRAWER.

Refer to the replacing the Freezer Drawer section for instructions.

# Installation Instructions

# Reversing Doors

## IMPORTANT NOTES

When reversing Doors:

- Read the instructions all the way through before starting.
- Logo badge and handles are included inside the Refrigerator.
- Set screws down by their related parts to avoid using them in the wrong places.
- Provide a non-scratching work surface for the doors.

**IMPORTANT:** Once you begin, do not move the cabinet until door reversal is completed.

These instructions are for changing the hinges from the right side to the opposite side. If you ever want to change the hinges back to the right side, follow these same instructions and reverse all references to left and right.

### CAUTION

Lifting Hazard. Single person lift could cause injury. Use assistance when handling, moving or lifting the refrigerator doors.

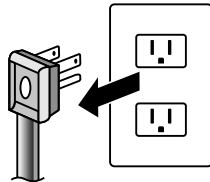
Note: When removing door, to prevent damage to door and electronics, carefully place the door in a proper location.

Note: The lower door hinge pin and hinge are keyed and must be matched correctly for the door to self close properly. Please follow the directions carefully.

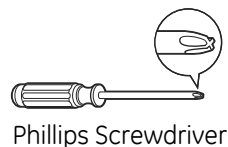
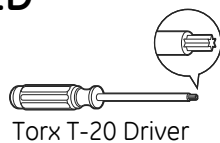
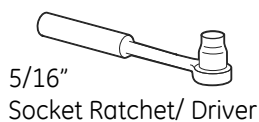
Freezer door is heavy, use both hands to secure the door before lifting.

### WARNING

To eliminate the risk of electric shock or injury during installation, you must first unplug the refrigerator before proceeding. Failure to follow these instructions can result in electrical shock.

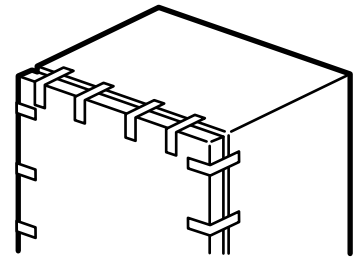


## TOOLS YOU WILL NEED



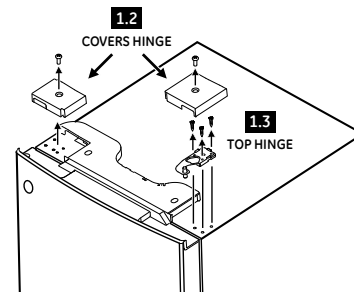
## 1 REMOVE THE REFRIGERATOR DOOR

- 1.1 Tape the door shut with adhesive tape.

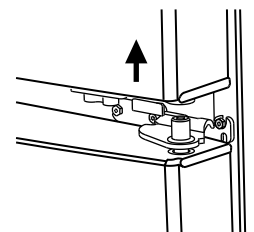


- 1.2 Remove right and left hinges cover on top the refrigerator using a Phillips screwdriver.

- 1.3 Using a 5/16" Socket ratchet/driver, remove the bolts securing the top hinge to the cabinet. Then lift the hinge straight up to free the hinge pin from the socket in the top of the door.



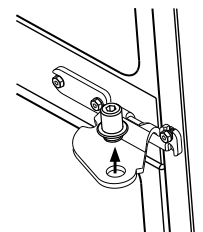
- 1.4 Remove the tape and tilt the door away from the cabinet. Lift the door of the center hinge pin.



- 1.5 Set the door on a non-scratching surface with the inside up.

## 2 REMOVE CENTER HINGE (For models without freezer door)

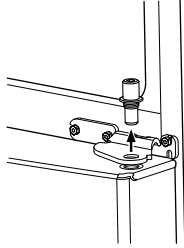
- 2.1 Using a 1/4" Allen screwdriver remove the hinge pin from the hinge bracket, the hinge pin will be used again on the opposite side.



## 2 REMOVE THE FREEZER DOOR (For models with freezer door)

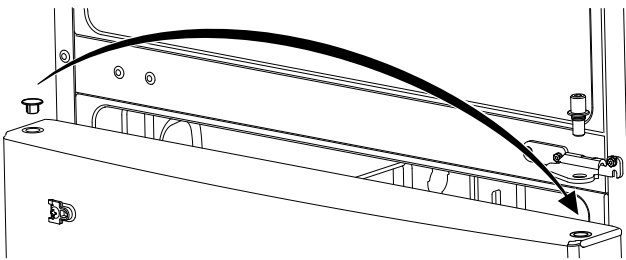
2.2 Tape the door shut with adhesive tape.

2.3 Using a 1/4" Allen screwdriver remove the hinge pin from the hinge bracket, the hinge pin will be used again on the opposite side.



2.4 Remove the tape and tilt the door away from the cabinet. Lift the door off the bottom hinge pin.

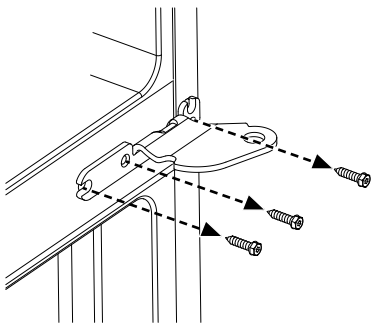
2.5 Using a thin-blade screwdriver remove the button plug from the left side of the door and install it on the opposite side.



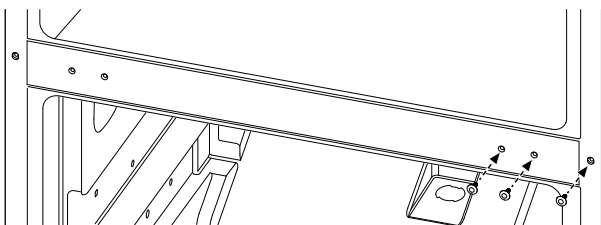
2.6 Set the door on a non-scratching surface with the inside up.

## 3 TRANSFER CENTER HINGE BRACKET

3.1 Using a 5/16" socket ratchet/driver, remove the bolts securing the center hinge to the cabinet.

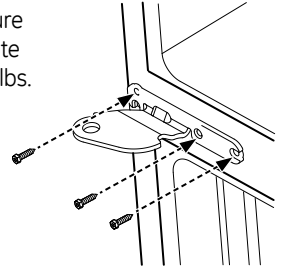


3.2 Locate the plugs button in the kit and install them in the opposite side of center hinge.



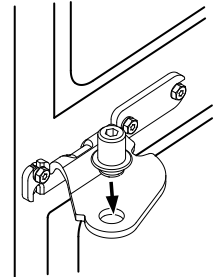
## 3 TRANSFER CENTER HINGE BRACKET (cont.)

3.3 Flip the center hinge like the picture and remount them on the opposite side, reinstall the screws to 60 in-lbs.



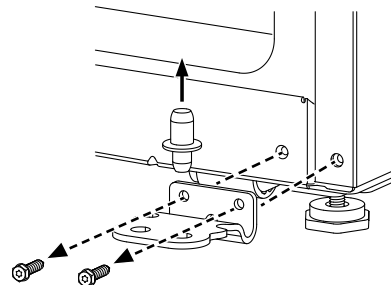
## 4 INSTALL CENTER HINGE PIN (For models without freezer door)

4.1 Using Allen screwdriver, install the hinge pin into the bracket hinge.

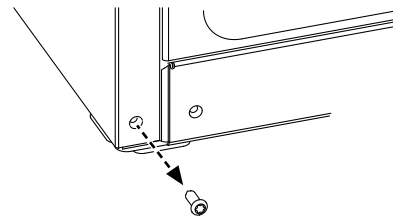


## 5 REMOVE BOTTOM HINGE (For models with freezer door)

5.1 Using 5/16" socket ratchet/driver, remove the screws from the bottom hinge bracket. These will be reinstalled on the other side.



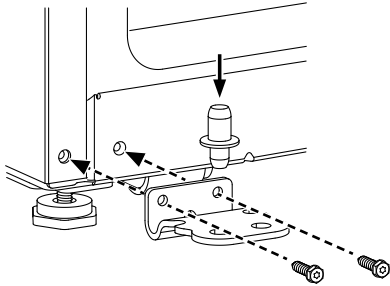
5.2 Using a Torx T-20 screwdriver remove the screw from the cabinet and remount it on the opposite side.



## 6 INSTALL BOTTOM HINGE

(For models with freezer door)

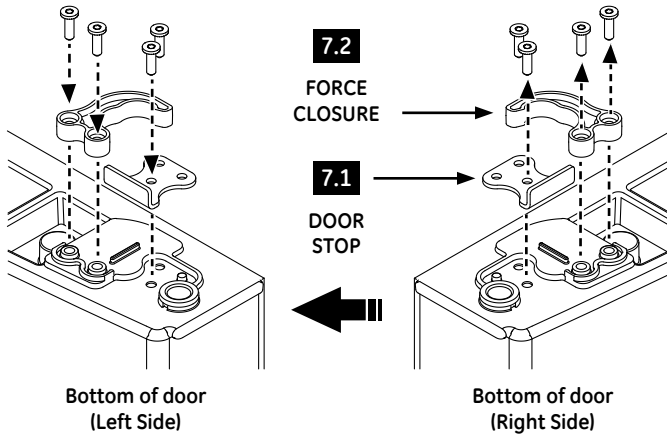
- 6.1 Using 5/16" socket ratchet/driver, install the bottom hinge bracket and torque the screws to 60 in-lbs and remount the pin hinge in the opposite hole on the hinge like the picture.



## 7 TRANSFER THE BOTTOM COMPONENTS ON THE FREEZER DOOR

(For models with freezer door)

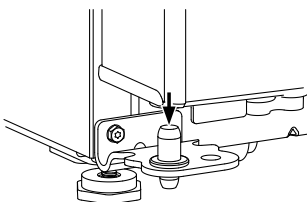
- 7.1 Using a Torx T-20 screwdriver remove the bolts securing door stop. Install the door stop on the opposite side.
- 7.2 Using a Torx T-20 screwdriver remove the plastic force closure. Flip the plastic force closure like the picture and remount the bolts.



## 8 REHANG FREEZER DOOR

(For models with freezer door)

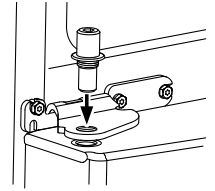
- 8.1 Lower the freezer door and make sure to insert the hinge pin in the bottom hole of the door.



## 8 REHANG FREEZER DOOR (cont.)

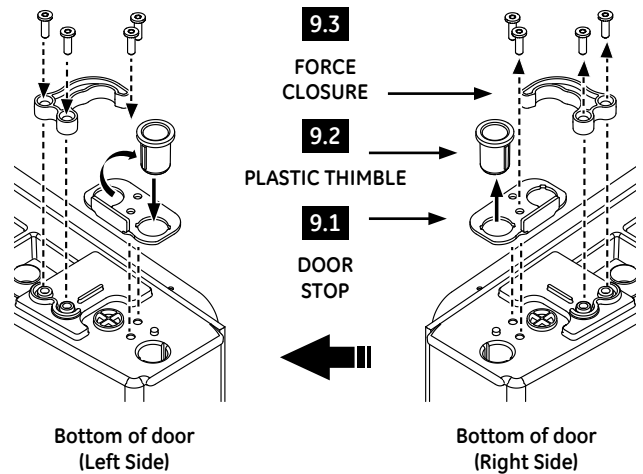
(For models with freezer door)

- 8.2 Straighten the door and line it up with the center hinge bracket. Using a 1/4" Allen screwdriver install the center hinge pin turn it until it extends through the hinge bracket and into the freezer door.



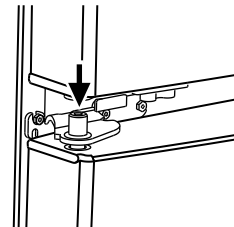
## 9 TRANSFER THE BOTTOM COMPONENTS ON THE REFRIGERATOR DOOR

- 9.1 Using a Torx T-20 screwdriver remove the bolts securing door stop.
- 9.2 Transfer the plastic thimble to the opposite hole. Install the door stop with the plastic thimble on the opposite side.
- 9.3 Using a Torx T-20 screwdriver remove the plastic force closure. Flip the plastic force closure like the picture and remount the bolts.



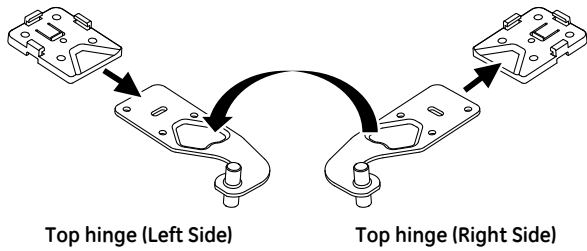
## 10 REHANG REFRIGERATOR DOOR

- 10.1 Lower the refrigerator door and make sure to insert the hinge pin in the bottom hole of the door.



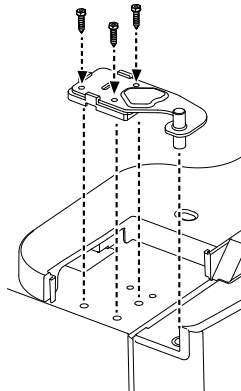
## 11 TRANSFER THE TOP HINGE TO OPPOSITE SIDE.

- 11.1 Remove the hinge base and flip the hinge like the picture and remount hinge base.



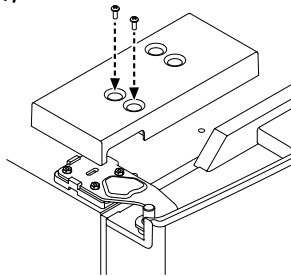
- 11.2 Insert the top pin hinge inside the hole in the door. Make sure the door is aligned with the cabinet in the opposite side from the hinge. Attach the hinge to the top of the cabinet loosely with the bolts.

Make sure the gasket on the door is flush against the cabinet and is not folded. Support the door on the handle side and make sure the door is straight and gap between the doors is even across the front. While holding the door in place, tighten the screws to 60 in-lbs.



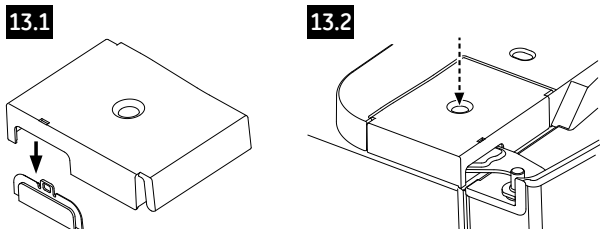
## 12 INSTALL THE LEFT HINGE COVER. (For models with freezer door)

- 12.1 Locate the left hinge cover that comes with the kit.
- 12.2 Using a Phillips screwdriver install the screws with the hinge cover.



## 13 INSTALL THE LEFT HINGE COVER.

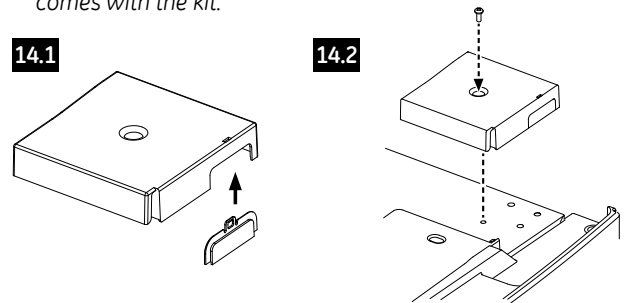
- 13.1 Remove the front insert from the left hinge cover.
- 13.2 Using a Phillips screwdriver install the screws with the hinge cover.



## 14 INSTALL THE RIGHT HINGE COVER.

- 14.1 Insert the front insert in the right hinge cover.
- 14.2 Using a Phillips screwdriver install the screws with the hinge cover.

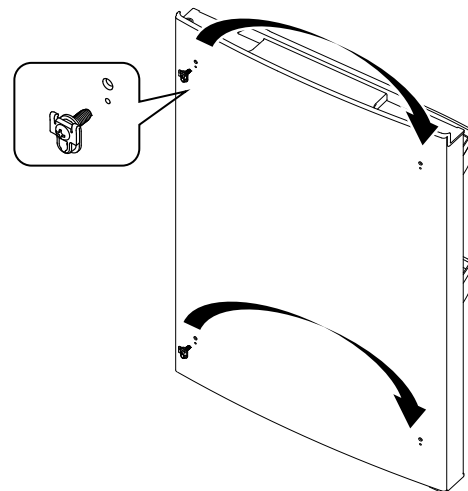
**Note:** For models with freezer door, locate the front insert that comes with the kit.



## 15 TRANSFER THE FRONT COMPONENTS ON THE REFRIGERATOR DOOR.

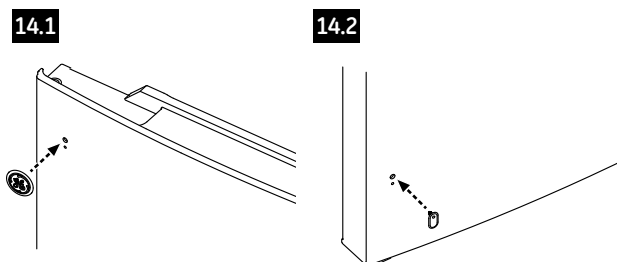
- 15.1 Using a Phillips screwdriver remove the screws holding the plastic part shown below from the left side and install them on the opposite side.

**Note:** Refer the HANDLE INSTRUCTIONS for remove and attach the handles.



## 16 INSTALL THE LOGO BADGE.

- 16.1 Locate the new logo badge from the kit, remove the adhesive backing paper and align the pins on the back of the badge with the holes in the door. Apply pressure to the badge to ensure it sticks to the door.
- 16.2 Locate the plug button from the kit and install it in the opposite side of handle.



# Installation Instructions

## INSTALLING THE WATER LINE (ICEMAKER MODELS)

### BEFORE YOU BEGIN

Recommended copper water supply kits are WX8X2, WX8X3 or WX8X4, depending on the amount of tubing you need. Approved plastic water supply lines are GE SmartConnect™ Refrigerator Tubing (WX08X10006, WX08X10015 and WX08X10025).

When connecting your refrigerator to a GE Reverse Osmosis Water System, the only approved installation is with a GE RVKit. For other reverse osmosis water systems, follow the manufacturer's recommendations.

If the water supply to the refrigerator is from a Reverse Osmosis Water Filtration System AND the refrigerator also has a water filter, use the refrigerator's filter bypass plug. Using the refrigerator's water filtration cartridge in conjunction with the RO filter can result in hollow ice cubes.

This water line installation is not warranted by the refrigerator or icemaker manufacturer. Follow these instructions carefully to minimize the risk of expensive water damage.

Water hammer (water banging in the pipes) in house plumbing can cause damage to refrigerator parts and lead to water leakage or flooding. Call a qualified plumber to correct water hammer before installing the water supply line to the refrigerator.

To prevent burns and product damage, do not hook up the water line to the hot water line.

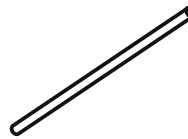
If you use your refrigerator before connecting the water line, make sure the icemaker power switch is in the **O (off)** position.

Do not install the icemaker tubing in areas where temperatures fall below freezing.

When using any electrical device (such as a power drill) during installation, be sure the device is double insulated or grounded in a manner to prevent the hazard of electric shock, or is battery powered.

All installations must be in accordance with local plumbing code requirements.

### WHAT YOU WILL NEED



- **Copper or GE SmartConnect™ Refrigerator Tubing kit**, 1/4" outer diameter to connect the refrigerator to the water supply. If using copper, be sure both ends of the tubing are cut square.

To determine how much tubing you need: measure the distance from the water valve on the back of the refrigerator to the water supply pipe. Be sure there is sufficient extra tubing to allow the refrigerator to move out from the wall after installation.

GE SmartConnect™ Refrigerator Tubing Kits are available in the following lengths:

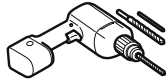
- 6' (1.8 m) – WX08X10006
- 15' (4.6 m) – WX08X10015
- 25' (7.6 m) – WX08X10025

# Installation Instructions

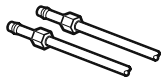
## WHAT YOU WILL NEED (CONT.)

**NOTE:** The only GE approved plastic tubing is that supplied in GE SmartConnect™ Refrigerator Tubing kits. Do not use any other plastic water supply line because the line is under pressure at all times. Certain types of plastic will crack or rupture with age and cause water damage to your home.

- A **GE water supply kit** (containing tubing, shutoff valve and fittings listed below) is available at extra cost from your dealer or from Parts and Accessories, 800.626.2002 (in Canada 1.888.261.3055).
- A **cold water supply**. The water pressure must be between 20 and 120 p.s.i. (1.4–8.1 bar).



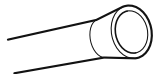
- **Power drill.**
- **1/2" or adjustable wrench.**
- **Straight and Phillips blade screwdriver.**



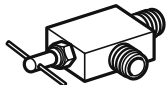
- **Two 1/4" outer diameter compression nuts and 2 ferrules (sleeves)**—to connect the copper tubing to the shutoff valve and the refrigerator water valve.

**OR**

- If you are using a GE SmartConnect™ Refrigerator Tubing kit, the necessary fittings are preassembled to the tubing.



- If your existing copper water line has a flared fitting at the end, you will need an **adapter** (available at plumbing supply stores) to connect the water line to the refrigerator **OR** you can cut off the flared fitting with a **tube cutter** and then use a compression fitting. Do not cut formed end from GE SmartConnect™ Refrigerator tubing.



- **Shutoff valve** to connect to the cold water line. The shutoff valve should have a water inlet with a minimum inside diameter of 5/32" at the point of connection to the **COLD WATER LINE**. Saddle-type shutoff valves are included in many water supply kits. Before purchasing, make sure a saddle-type valve complies with your local plumbing codes.

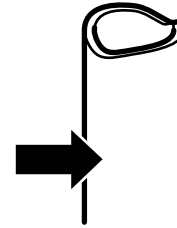
Install the shutoff valve on the nearest frequently used drinking water line.

## 1 SHUT OFF THE MAIN WATER SUPPLY

Turn on the nearest faucet long enough to clear the line of water.

## 2 CHOOSE THE VALVE LOCATION

Choose a location for the valve that is easily accessible. It is best to connect into the side of a vertical water pipe. When it is necessary to connect into a horizontal water pipe, make the connection to the top or side, rather than at the bottom, to avoid drawing off any sediment from the water pipe.

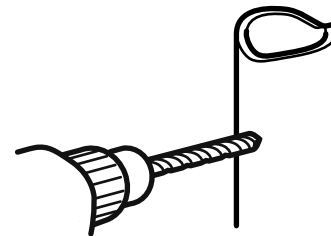


## 3 DRILL THE HOLE FOR THE VALVE

Drill a 1/4" hole in the water pipe (even if using a self-piercing valve), using a sharp bit. Remove any burrs resulting from drilling the hole in the pipe.

**Take care not to allow water to drain into the drill.**

Failure to drill a 1/4" hole may result in reduced ice production or smaller cubes.

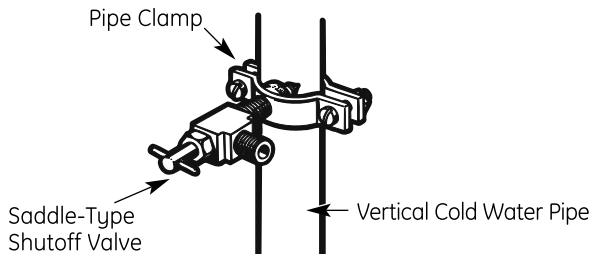


# Installation Instructions

## INSTALLING THE WATER LINE (CONT.)

### 4 FASTEN THE SHUTOFF VALVE

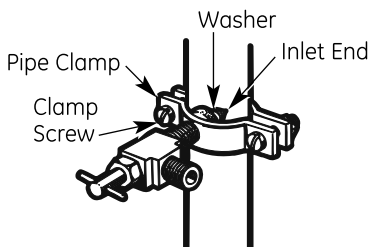
Fasten the shutoff valve to the cold water pipe with the pipe clamp.



### 5 TIGHTEN THE PIPE CLAMP

Tighten the clamp screws until the sealing washer begins to swell.

**NOTE:** Do not overtighten or you may crush the tubing.



### 6 ROUTE THE TUBING

Route the tubing between the cold water line and the refrigerator.

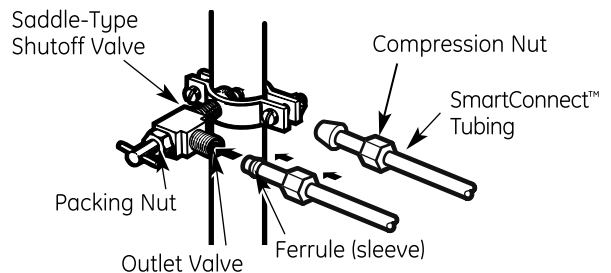
Route the tubing through a hole drilled in the wall or floor (behind the refrigerator or adjacent base cabinet) as close to the wall as possible.

### 7 CONNECT THE TUBING TO THE VALVE

Place the compression nut and ferrule (sleeve) for copper tubing onto the end of the tubing and connect it to the shutoff valve.

Make sure the tubing is fully inserted into the valve. Tighten the compression nut securely.

For plastic tubing from a GE SmartConnect™ Refrigerator Tubing kit, insert the molded end of the tubing into the shutoff valve and tighten compression nut until it is hand tight, then tighten one additional turn with a wrench. Overtightening may cause leaks.



### 8 FLUSH OUT THE TUBING

Turn the main water supply on and flush out the tubing until the water is clear.

Shut the water off at the water valve after about one quart (1 liter) of water has been flushed through the tubing.



To complete the installation of the refrigerator, go back to Step 1 in *Installing the Refrigerator*.

# Normal operating sounds.



Newer refrigerators sound different from older refrigerators. Modern refrigerators have more features and use newer technology.

**Do you hear what I hear? These sounds are normal.**

**HUMMM...  
WHOOSH...**

- The new high efficiency compressor may run faster and longer than your old refrigerator and you may hear a high-pitched hum or pulsating sound while it is operating.
- You may hear a whooshing sound when the doors close. This is due to pressure equalizing within the refrigerator.



- You may hear the fans spinning at high speeds. This happens when the refrigerator is first plugged in, when the doors are opened frequently or when a large amount of food is added to the refrigerator or freezer compartments. The fans are helping to maintain the correct temperatures.
- The fans change speeds in order to provide optimal cooling and energy savings.

## CLICKS, POPS, CRACKS and SNAPS

- You may hear cracking or popping sounds when the refrigerator is first plugged in. This happens as the refrigerator cools to the correct temperature.
- The freezer control will click when starting or stopping the compressor.
- Defrost timer snapping in and out of the defrost cycle.
- Expansion and contraction of cooling coils during and after defrost can cause a cracking or popping sound.
- On models with an icemaker, after an icemaking cycle, you may hear the ice cubes dropping into the ice bucket.
- On models with a dispenser, during water dispense, you may hear the water lines move at initial dispense and after dispenser button is released.

## WATER SOUNDS



- The flow of refrigerant through the freezer cooling coils may make a gurgling noise like boiling water.
- Water dropping on the defrost heater can cause a sizzling, popping or buzzing sound during the defrost cycle.
- A water dripping noise may occur during the defrost cycle as ice melts from the evaporator and flows into the drain pan.
- Closing the door may cause a gurgling sound due to pressure equalization.



For additional information on normal icemaker operating sounds, see the **About the automatic icemaker** section.

# Before you call for service...



**Troubleshooting Tips**  
Save time and money! Review the charts on the following pages first and you may not need to call for service.

Problem	Possible Causes	What To Do
Refrigerator does not operate	Refrigerator in defrost cycle.	• Wait about 30 minutes for defrost cycle to end.
	Control in <i>Off</i> position.	• Move the control to a temperature setting.
	Refrigerator is unplugged.	• Push the plug completely into the outlet.
	The fuse is blown/circuit breaker is tripped.	• Replace fuse or reset the breaker.
Vibration or rattling (slight vibration is normal)	Leveling legs need adjusting.	• See <i>Level the Refrigerator</i> .

## Before you call for service...



### Troubleshooting Tips

Problem	Possible Causes	What To Do
Motor operates for long periods or cycles on and off frequently. (Modern refrigerators with more storage space and a larger freezer require more operating time. They start and stop often to maintain even temperatures.)	Normal when refrigerator is first plugged in.	<ul style="list-style-type: none"> <li>• Wait 24 hours for the refrigerator to completely cool down.</li> </ul>
	Often occurs when large amounts of food are placed in refrigerator.	<ul style="list-style-type: none"> <li>• This is normal.</li> </ul>
	Door left open.	<ul style="list-style-type: none"> <li>• Check to see if package is holding door open.</li> </ul>
	Hot weather or frequent door openings.	<ul style="list-style-type: none"> <li>• This is normal.</li> </ul>
	Temperature control set at the coldest setting.	<ul style="list-style-type: none"> <li>• See <i>About the controls</i>.</li> </ul>
Refrigerator or freezer compartment too warm	Temperature controls not set cold enough.	<ul style="list-style-type: none"> <li>• See <i>About the controls</i>.</li> </ul>
	Warm weather or frequent door openings.	<ul style="list-style-type: none"> <li>• Set the temperature control one step colder. See <i>About the controls</i>.</li> </ul>
	Door left open.	<ul style="list-style-type: none"> <li>• Check to see if package is holding door open.</li> </ul>
Frost or ice crystals on frozen food (frost within package is normal)	Door left open.	<ul style="list-style-type: none"> <li>• Check to see if package is holding door open.</li> </ul>
	Door openings too frequent or too long.	<ul style="list-style-type: none"> <li>• This is normal.</li> </ul>
Frequent "buzzing" sound	Icemaker power switch is in the <b>I (on)</b> position, but the water supply to the refrigerator has not been connected.	<ul style="list-style-type: none"> <li>• Set the power switch to the <b>0 (off)</b> position. Keeping it in the <b>I (on)</b> position will damage the water valve.</li> </ul>
Small or hollow cubes	Water filter clogged.	<ul style="list-style-type: none"> <li>• Replace filter cartridge with new cartridge or with plug.</li> </ul>
Automatic icemaker (on some models) does not work	Icemaker power switch is not on.	<ul style="list-style-type: none"> <li>• Set the power switch to the <b>I (on)</b> position. The icemaker power light will turn green when the freezer light switch is pressed in or when the freezer door is closed.</li> </ul>
	Water supply turned off or not connected.	<ul style="list-style-type: none"> <li>• See <i>Installing the water line</i>.</li> </ul>
	Freezer compartment too warm.	<ul style="list-style-type: none"> <li>• Wait 24 hours for the refrigerator to completely cool down.</li> </ul>
	Piled up cubes in the storage bin cause the icemaker to shut off.	<ul style="list-style-type: none"> <li>• Level cubes by hand.</li> </ul>
	Ice cubes stuck in icemaker. (Green power light on icemaker blinking.)	<ul style="list-style-type: none"> <li>• Turn off the icemaker, remove cubes and turn the icemaker back on.</li> </ul>
Icemaker light is not lit.		<ul style="list-style-type: none"> <li>• This is normal when the freezer door is open. The icemaker power light will turn green when the freezer light switch is pressed in or when the freezer door is closed.</li> </ul>

<b>Problem</b>	<b>Possible Causes</b>	<b>What To Do</b>
<b>Ice cubes have odor/taste</b>	Food transmitting odor/taste to ice cubes.	<ul style="list-style-type: none"> <li>• Wrap foods well.</li> </ul>
	Interior of refrigerator needs cleaning.	<ul style="list-style-type: none"> <li>• See <i>Care and cleaning</i>.</li> <li>• Keep an open box of baking soda in the refrigerator; replace every three months.</li> </ul>
<b>Slow ice cube freezing</b>	Door left open.	<ul style="list-style-type: none"> <li>• Check to see if package is holding door open.</li> </ul>
	Freezer control not set cold enough.	<ul style="list-style-type: none"> <li>• See <i>About the controls</i>.</li> </ul>
<b>Refrigerator has odor</b>	Foods transmitting odor to refrigerator.	<ul style="list-style-type: none"> <li>• Foods with strong odors should be tightly wrapped.</li> <li>• Keep an open box of baking soda in the refrigerator; replace every three months.</li> </ul>
	Interior needs cleaning.	<ul style="list-style-type: none"> <li>• See <i>Care and cleaning</i>.</li> </ul>
<b>Moisture forms on outside of refrigerator</b>	Not unusual during periods of high humidity.	<ul style="list-style-type: none"> <li>• Wipe surface dry and reset the refrigerator control one setting colder.</li> </ul>
<b>Moisture collects inside (in humid weather, air carries moisture into refrigerator when doors are opened)</b>	Too frequent or too long door openings.	<ul style="list-style-type: none"> <li>• This is normal.</li> </ul>
<b>Refrigerator or freezer compartment light does not work</b>	No power at outlet.	<ul style="list-style-type: none"> <li>• Replace fuse or reset the breaker.</li> </ul>
	Light bulb burned out or loose.	<ul style="list-style-type: none"> <li>• See <i>Replacing the light bulbs</i>.</li> </ul>
<b>Door/drawer does not close by itself</b>	Leveling legs need adjusting.	<ul style="list-style-type: none"> <li>• See <i>Installing the Refrigerator</i>.</li> </ul>
<b>Freezer door/drawer pops open when refrigerator door is closed</b>	This is normal if, after popping open, the freezer door/drawer closed on its own.	<ul style="list-style-type: none"> <li>• This indicates that there is a good seal on the freezer door/drawer. If the freezer door/drawer does not automatically close after popping open, then see the <b>Problem: Door/drawer does not close by itself</b>, above.</li> </ul>
<b>Hot air from bottom of refrigerator</b>	Normal air flow cooling motor. In the refrigeration process, it is normal that heat be expelled in the area under the refrigerator. Some floor coverings will discolor at these normal and safe temperatures.	
<b>Food freezing in the refrigerator</b>	Food too close to the air vent at the back of the refrigerator.	<ul style="list-style-type: none"> <li>• Move the food away from the air vent.</li> </ul>
	Refrigerator control is set too cold.	<ul style="list-style-type: none"> <li>• Move the refrigerator control to a warmer temperature setting one increment at a time.</li> </ul>
<b>Orange glow in the freezer</b>	Defrost heater is on.	<ul style="list-style-type: none"> <li>• This is normal.</li> </ul>

**Safety Instructions**

**Operating Instructions**

**Installation Instructions**

**Troubleshooting Tips**

**Consumer Support**

## Before you call for service...



### Troubleshooting Tips

<b>Problem</b>	<b>Possible Causes</b>	<b>What To Do</b>
<b>No ice cube production (on some models)</b>	<b>Supply line or shutoff valve is clogged.</b>	<ul style="list-style-type: none"> <li>• Call a plumber.</li> </ul>
	<b>Water filter clogged.</b>	<ul style="list-style-type: none"> <li>• Replace filter cartridge or remove filter and install plug.</li> </ul>
	<b>Filter cartridge not properly installed.</b>	<ul style="list-style-type: none"> <li>• Remove and reinstall filter cartridge, being certain that it locks into place. The blade on the end of the cartridge should be positioned vertically.</li> </ul>
<b>Handle is loose / handle has a gap</b>	<b>Handle needs adjusting.</b>	<ul style="list-style-type: none"> <li>• See <i>Attach the Fresh Food Door Handle</i> and <i>Attach the Freezer Door Handle</i> sections for detailed instructions.</li> </ul>
<b>Refrigerator beeping</b>	<b>This is the door alarm.</b>	<ul style="list-style-type: none"> <li>• Close door.</li> </ul>
<b>Control setting is not lit</b>	<b>On some models, the light bulbs at the top of the refrigerator compartment light up the temperature control settings.</b>	<ul style="list-style-type: none"> <li>• If the control settings do not light up, check to see if the light bulbs are burned out, and replace if necessary.</li> </ul>
<b>Refrigerator doors are not even (on Double Door models only)</b>	<b>Doors need realigning.</b>	<ul style="list-style-type: none"> <li>• See <i>Align Double Doors</i> section located under <i>Replacing the Door (Double Door Refrigerator Models only)</i>.</li> </ul>
<b>Baskets stick or jam when opening or closing</b>	<b>Baskets are too full.</b>	<ul style="list-style-type: none"> <li>• <b>To open:</b> remove some of the products from the basket when opened as far as possible. Readjust the products left in the basket and try to open the basket again.</li> <li>• <b>To close:</b> readjust products in the basket or remove any product that is above the rim of the basket and close the basket.</li> </ul>



**Notes.**

---

# Póliza de garantía

## Datos de identificación de producto

Este formulario debe ser llenado por el distribuidor

producto	fecha en la que el consumidor recibe el producto
marca	distribuidor
modelo	firma o sello
número de serie	

Mabe garantiza este producto en todas sus piezas, componentes y mano de obra por el tiempo de 1 año en su producto final—contado a partir de la fecha de recepción de conformidad del consumidor final—contra cualquier defecto de fabricación y funcionamiento durante el uso normal y doméstico de este producto. Incluye los gastos de transportación del producto que se deriven del cumplimiento de esta póliza dentro de su red de servicio. Esta garantía ampara únicamente el modelo, marca y serie referidos en el cuadro «Datos de identificación de producto», ubicado en la parte superior del presente documento.

### CONCEPTOS CUBIERTOS POR LA GARANTÍA

Defectos de fabricación que impidan total o parcialmente el correcto funcionamiento del aparato que se presenten dentro de los términos de vigencia de esta garantía. Esta garantía ampara todas las piezas y componentes del producto e incluye la mano de obra, así como el reemplazo de cualquier pieza o componente defectuoso sin costo adicional para el consumidor. Se incluyen también los gastos de transportación del producto que deriven del cumplimiento de la presente dentro de cualquiera de nuestros centros de servicios indicados en el listado que se incluye en esta póliza.

### LA GARANTÍA NO PODRÁ HACERSE EFECTIVA EN LOS SIGUIENTES CASOS:

- Cuando el producto se hubiese utilizado en condiciones distintas a los normales.
- Cuando el producto no hubiese sido operado de acuerdo con el instructivo de uso que se le acompaña.
- Cuando el producto hubiese sido alterado o reparado por personas y/o talleres de servicio no autorizado por Mabe\*

### PROCEDIMIENTO PARA HACER EFECTIVA LA GARANTÍA

Para hacer efectiva la presente garantía el consumidor deberá presentar esta póliza debidamente sellada por el establecimiento que vendió el producto, o la factura o recibo o comprobante, con los datos de identificación de producto que se detallan arriba, en cualquiera de nuestros Centros de Servicio Técnico referidos en la presente póliza o llamando a los teléfonos del directorio incluido en este documento. En donde también los consumidores podrán obtener las partes, consumibles y accesorios correspondientes.

### PUNTOS APLICABLES EN COLOMBIA, CHILE Y ARGENTINA

#### COLOMBIA

Mabe garantiza la disponibilidad de repuestos por cinco (5) años.

#### Cancelación de la garantía

El amparo bajo la garantía quedará automáticamente cancelado por las siguientes causas:

- Por la eliminación o modificación del número de serie o la ruptura de cualquier sello que tenga el artefacto.
- Por la alteración de la información suministrada en este certificado o sobre el producto.

Mabe no asumirá ni autorizará asumir a su nombre otras obligaciones en relación con la venta del producto o cualquiera de sus partes, diferentes a las contempladas en este certificado.

#### Advertencias

**1** Esta garantía no es de cubrimiento internacional, solo tiene vigencia en el país donde fue adquirido el producto, de acuerdo con los términos establecidos para cada país por parte del fabricante y respetando las leyes de garantía del mismo. Para respaldar el origen del producto, es necesario que el usuario presente el documento de compra o factura, si así se requiere

**2** Pasado un (1) mes a partir de la fecha prevista para la devolución o la fecha en que el consumidor debía aceptar o rechazar expresamente el servicio, y no acuda a retirar el bien, el centro de Servicio Técnico lo requerirá para que lo retire dentro de los dos (2) meses siguientes a la remisión de la comunicación. Si el consumidor no lo retira se entenderá por ley que abandona el bien. En dado caso, el Centro de Servicio Técnico dispondrá del mismo conforme con la reglamentación que expida el gobierno nacional para tal efecto. Los gastos que se deriven por el abandono del bien (almacenamiento, bodegaje y mantenimiento) deberán ser asumidos por el consumidor.

ción que expida el gobierno nacional para tal efecto. Los gastos que se deriven por el abandono del bien (almacenamiento, bodegaje y mantenimiento) deberán ser asumidos por el consumidor.

#### COLOMBIA, CHILE, ARGENTINA

Las siguientes condiciones no se consideran como uso normal del aparato, por lo que deben tenerse en cuenta para hacer válida esta garantía.

La garantía no podrá hacerse efectiva en los siguientes casos:

- el uso del aparato con fines comerciales, de prestación de servicios o cualquier otro propósito que no sea estrictamente doméstico;
- daños causados por fluctuaciones de voltaje provocadas por corto circuito, sobrecargas accidentales en la línea de alimentación o sobrecargas por causas de descargas eléctricas;
- daños por uso de partes que no sean genuinas;
- daños en el producto causados por su transportación, cuando este sea por cuenta del consumidor;
- daños al producto causados por accidentes, fuego, inundaciones o actos de la Naturaleza;
- cualquier otra condición de instalación y operación diferente a la especificada en el instructivo de uso;
- daños ocasionados por mal manejo del cliente, por animales (roedores, insectos, otros), por polvo o por causa de las condiciones ambientales en que se instale el producto, tales como humedad excesiva o salinidad.

### MÓDULOS SERVIPLUS

#### Costa Rica

(506) 2277-2100, [www.serviplus.co.cr](http://www.serviplus.co.cr)

#### Guatemala

(502) 2476-0099, [www.serviplus.com.gt](http://www.serviplus.com.gt)

#### El Salvador

(503) 22-94-0350, [www.serviplus.com.sv](http://www.serviplus.com.sv)

#### Honduras

(504) 25-40-4917, [www.serviplus.com.hn](http://www.serviplus.com.hn)

#### Panamá

(507) 397-6065, [www.serviplus.com.pa](http://www.serviplus.com.pa)

#### Nicaragua

(505) 22-48-0250, [www.serviplus.com.ni](http://www.serviplus.com.ni)

\* **IMPORTADO, FABRICADO Y COMERCIALIZADO POR:**

**México**

Leiser S. de R.L. de C.V.  
Carr. Federal 51 km 110  
Poblado de Ojo Seco  
Tramo Celaya-Salvatierra  
Celaya, Gto. C.P. 38158 Guanajuato

**Ecuador**

Mabe Ecuador  
Kilómetro 14 ½, Vía Daule, Guayaquil.  
RUC: 0991321920001  
Teléfono de servicio: 1 800 73-7847  
Costa Rica (506) 2277-2100  
www.serviplus.co.cr

**Colombia**

Mabe Colombia, S. A. S.  
Carrera 21, no. 74-100, parque industrial  
Alta Suiza, Manizales, Caldas.  
U. A. P.: #141 de la DIAN  
Teléfonos de servicio:  
Dentro de Bogotá: (571) 489-7900  
Fuera de Bogotá: 01 900 555-6223

**Venezuela**

Mabe Venezuela, C. A.  
Av. Sanatorio del Ávila,  
urbanización Boleita Norte,  
edificio La Curacao, Pisos 1 al 3,  
Caracas, zona postal 1060  
RIF: J-00046480-4  
Teléfono de servicio:  
(501) 737- 8475

**Perú**

Mabe Perú S. A.  
Calle Los Antares 320, torre A,  
oficina 701, urbanización La Alborada,  
Santiago de Surco, Lima.  
R. U. C.: 20293670600  
Teléfonos de servicio:  
700-5590 y 0-800-7063

**El mejor servicio directo de fábrica respaldando las mejores marcas**



El especialista en servicio de línea blanca.



**PARA HACER VALIDA LA GARANTÍA DEL PRODUCTO O SOLICITAR UN SERVICIO LLAMAR A LOS TELÉFONOS TRADICIONAL Y PREMIUM DE ACUERDO AL TIPO DE PRODUCTO ADQUIRIDO.**

TRADICIONAL		Teléfonos
GE		(461) 4717000 (461) 4717100 (55) 52271000

LÍNEA PREMIUM		Teléfonos
GE Profile		(461) 4717200 (55) 53291304

**Acapulco**

Virgilio Uribe, 26, fraccionamiento Costa Azul (entre Andrés Sufrend y Jaime Cook), 39850, Acapulco (Guerrero).

**Aguascalientes**

Jardín del Encino, 416, Lindavista, 20270, Aguascalientes (Aguascalientes).

**Cancún**

Av. Miguel Hidalgo, reg. 92, manzana 47, lote 10, 77516 Cancún (Quintana Roo).

**Cd. Juárez**

Porfirio Díaz, 852, Exhipódromo, 32330, Cd. Juárez (Chihuahua).

**Cd. Victoria**

21 Olivia Ramírez, 1333, colonia Pedro J. Méndez, 87040, Cd. Victoria (Tamaulipas).

**Culiacán**

Bldv. E. Zapata, 1585 pte., fraccionamiento Los Pinos, 80120, Culiacán (Sinaloa).

**Chihuahua**

Av. Tecnológico, 6107, colonia Lagos, 31110, Chihuahua (Chihuahua).

**Guadalajara**

Av. Inglaterra, 4120, Guadalajara Techno -logy Park, 45010, Zapopan (Jalisco).

**Cabo San Lucas**

Villas del Pacífico, manzana 9, lote 38, fraccionamiento Portales, 23473, Cabo San Lucas (Baja California Sur).

**León**

Prolongación Juárez, 2830-B, Plaza de Toros, 37450, León (Guanajuato).

**Mérida**

Calle 22, 323, x 13 y 13.ª, Ampliación Cd. Industrial, 97288, Mérida (Yucatán).

**México D. F. norte**

Calle Purépechas No. 28 esq. con calle de Mayas, Colonia Santa Cruz Acatlán, Naucalpan de Juárez, Estado de México C.P. 53150

**México D. F. oriente**

Oriente 140-A, 189, 1.º piso (esquina con Norte 21), colonia Moctezuma, 2.ª Sección, 15500, México (D. F.).

**México D. F. sur**

Av. División del Norte, 3281, colonia La Candelaria, Coyoacán (entre Árbol del Fuego y Pacífico), 04380, México (D. F.).

**Monterrey**

Carretera Miguel Alemán, km 5, Vista Sol, 67130, Cd. Guadalupe (N. L.).

**Piedras Negras**

Daniel Farías, 220 Nte., Buenavista, 26040, Piedras Negras (Coahuila).

**Puebla**

Calle 24 Sur, 3532 (entre 35 y 37 Ote.), colonia Santa Mónica, 72540, Puebla (Puebla).

**Querétaro**

Av. 5 de Febrero, 1325, Zona Industrial Benito Juárez, 76120, Querétaro (Querétaro).

**Reynosa**

Calle Dr. Puig, 406 (entre Dr. Calderón y Dr. González), colonia Doctores, 88690, Reynosa (Tamaulipas).

**San Luis Potosí**

Eje 128, s/n. (esquina con av. C. F. E.), Zona Industrial del Potosí, 78090, San Luis Potosí (San Luis Potosí).

**Tampico**

Venustiano Carranza, 502 Pte., Centro, Cd. Madero, 89400 (Tamaulipas).

**Tijuana**

Calle 17, 217, Libertad, parte alta, 22300, Tijuana (Baja California).

**Torreón**

Bldv. Torreón-Matamoros, 6301 Ote., Gustavo Díaz Ordaz, 27080, Torreón (Coahuila).

**Veracruz**

Paseo de Las Américas, 400, (esquina av. Urano), centro comercial Plaza Santa Ana, Predio Collado Botica, 94298, Boca del Río (Veracruz).

**Villahermosa**

Calle Carlos Green, 119-C (casi esquina con av. Gregorio Méndez), ATASTA, 86100 Villahermosa (Tabasco).