



Horno de microondas

Manual de uso y cuidado

Modelos
JES70G, JES11G y
JES14G

Lea cuidadosa y
completamente este manual



PM01



Bienvenido

Todo lo que desee saber para el correcto funcionamiento de su producto se encuentra aquí y en nuestros sitios web. Lo invitamos a conocer su producto, a leer el instructivo y obtener el máximo provecho de él.

- Lea cuidadosamente estas instrucciones antes de instalar y operar el horno.
- Anote en el siguiente espacio, el número de serie que se encuentra en la placa de especificaciones de su horno y guarde esta información por una referencia futura.

Número de serie:

Índice

Bienvenido	2	Popcorn	15
Instrucciones importantes de seguridad	3	Papas	15
Precauciones para evitar una posible exposición excesiva a energía de microondas	5	Pizza	15
Indicaciones de instalación	6	Bebidas	15
Indicaciones de conexión a tierra	6	Vegetales	16
Interferencia de radio o televisión	7	Recalentar	16
Técnicas de cocción	8	Indicaciones de limpieza y cuidado	16
Guía de utensilios	9	Características eléctricas nominales	17
Partes	10	Póliza de garantía	20
Panel de controles	11	Servicio	21
Indicaciones de operación	12		
Ajustando el reloj	12		
Cocinando con microondas	12		
Inicio rápido (+30 SEG)	12		
Timer	13		
Descongelado automático	13		
Descongelar por tiempo	13		
Cocinando en etapas	14		
Bloqueo de seguridad para niños	14		
Bloqueo de seguridad	14		
Menús de cocción automática	15		

Instrucciones importantes de seguridad

- No use extensiones.
- No conecte otros aparatos en el mismo contacto eléctrico.
- Sujete el conector por la clavija, no por el cable.
- Su producto está provisto de un tomacorriente polarizado tipo "Y" con cable a tierra integrado.
- No elimine la terminal de tierra ni use adaptadores.
- Si el cordón de alimentación es dañado, éste debe sustituirse por el fabricante, por su agente de servicio autorizado o por personal calificado con el fin de evitar un peligro.
- Si en su región suele haber variaciones de voltaje, use un regulador de voltaje.
- Este aparato no se destina para utilizarse por personas (incluyendo niños) cuyas capacidades físicas, sensoriales o mentales sean diferentes o estén reducidas, o carezcan de experiencia o conocimiento, a menos que dichas personas reciban una supervisión o capacitación para el funcionamiento del aparato por una persona responsable de su seguridad.
- Los niños deben supervisarse para asegurar que ellos no empleen los aparatos como juguete.
- **IMPORTANTE:** Si no sigue las advertencias y pasos anteriores, usted es enteramente responsable de los daños personales o materiales que pueda sufrir con el uso de este equipo.

Las siguientes condiciones no se consideran como uso normal del aparato:

- Si no ha sido operado de acuerdo con el instructivo de uso proporcionado en Español.
 - Daños provocados por accidente, descargas eléctricas, fluctuaciones de voltaje, energía eléctrica diferente a la especificada o catástrofes.
- Si ha sido utilizado para fines comerciales, industriales o uso diferente al indicado en las instrucciones de manejo.
 - Si el producto ha sido reparado por personas y/o talleres de servicio no autorizados.

Cuando se usan aparatos eléctricos, se deben seguir precauciones básicas de seguridad, incluyendo las siguientes:

⚠ ADVERTENCIA: PARA REDUCIR EL RIESGO DE SUFRIR QUEMADURAS, CHOQUE ELÉCTRICO, INCENDIO Y LESIONES A LAS PERSONAS O UNA EXPOSICIÓN EXCESIVA A LAS MICROONDAS:

- Lea todas las instrucciones antes de usar el aparato.
- Lea y siga las "Precauciones para evitar una posible exposición excesiva a la energía de microondas" en la página siguiente.
- Este aparato debe estar aterrizado. Conéctelo solamente a un contacto apropiadamente aterrizado. Consulte las "Instrucciones de conexión a tierra".
- Instale y ubique este aparato de acuerdo con las indicaciones de instalación.
- Algunos productos como huevos enteros y contenedores sellados, por ejemplo frascos cerrados, pueden explotar y no deben ser calentados en este horno.
- Use este aparato solamente con el propósito descrito en este manual. No use químicos ni vapores corrosivos en este aparato. Este horno está diseñado específicamente para calentar, cocinar o deshidratar alimentos. No está diseñado para un uso industrial ni de laboratorio.
- Como con cualquier aparato, se requiere una supervisión cercana cuando es usado por niños.

- Para reducir el riesgo de fuego en la cavidad del horno:
 - No caliente de más los alimentos. Vigile cuidadosamente el aparato si se coloca papel, plástico u otros materiales combustibles en su interior para facilitar la cocción.
 - Retire los alambres recubiertos de plástico de bolsas de papel o plástico antes de introducirlos al horno de microondas.
 - Si los materiales dentro del horno se incendian, mantenga la puerta del horno cerrada, apague el horno, y desconecte el cordón eléctrico o interrumpa el suministro de energía desde el panel de fusibles o de disyuntores de circuito.
 - No use la cavidad del horno con propósitos de almacenaje. No deje productos de papel, utensilios para cocinar ni alimentos en la cavidad del horno cuando no lo esté usando.
- Los líquidos como el agua, café o té pueden calentarse más allá de su punto de ebullición sin que parezca que hierven, debido a la tensión superficial de los líquidos. Un burbujeo o ebullición visible al sacar el contenedor del horno de microondas no está siempre presente. **ESTO PUEDE RESULTAR EN LÍQUIDOS MUY CALIENTES HIRVIENDO REPENTINAMENTE CUANDO SE INTRODUCE UNA CUCHARA O UTENSILIO EN ELLOS.** Para reducir el riesgo de lesiones a las personas:
 - No sobrecaliente los líquidos.
 - Mezcle los líquidos antes y a mitad del proceso de calentamiento.
 - No use contenedores de paredes rectas que tienen cuellos angostos.
 - Después del calentamiento, permita que el contenedor repose en el horno de microondas durante un periodo corto de tiempo antes de sacarlo.
 - Use cuidado extremo cuando introduzca una cuchara u otro utensilio en el contenedor.
- No caliente aceite ni grasa en el horno de microondas para freír alimentos. Es difícil controlar la temperatura del aceite en el horno de microondas.
- Antes de cocinarlos, pinche los alimentos que tienen una piel gruesa como las papas, calabazas enteras, manzanas y nueces.
- El contenido de biberones y frascos con alimento para bebés debe ser revuelto o agitado y debe revisarse la temperatura antes de servirlos para evitar quemaduras.
- Los utensilios para cocinar pueden calentarse debido al calor transferido por los alimentos calientes. Puede ser necesario usar guantes para horno para manejar los utensilios.
- No cubra ni bloquee ninguna abertura del aparato.
- No guarde ni use este aparato en exteriores. No use este producto cerca de agua, por ejemplo cerca de un fregadero, en un sótano húmedo, cerca de una piscina o similares.
- No opere este aparato si el cordón eléctrico o la clavija están dañados, si no está trabajando apropiadamente o si se ha dañado o caído.
- No sumerja el cordón eléctrico ni la clavija en agua. Mantenga el cordón eléctrico alejado de superficies calientes. No deje que el cordón eléctrico cuelgue sobre la orilla de una mesa o cubierta de cocina.
- Solamente use termómetros que estén diseñados específicamente para hornos de microondas.
- No opere ningún producto que genere calor o que esté hecho para cocinar abajo de este aparato.
- Asegúrese de que la charola de vidrio y el anillo con ruedas estén en su sitio cuando usted opera del horno.
- Este aparato debe recibir servicio de personal calificado de servicio solamente. Contacte a su Centro de Servicio más cercano para su revisión, reparación o ajuste.

- Cuando limpie las superficies de la puerta y marco del horno que se unen al cerrar la puerta, use solamente jabones o detergentes suaves, no abrasivos y aplíquelos con una esponja o trapo suave.
- Este equipo genera, usa y puede irradiar energía de radiofrecuencia y, si no se instala y opera de acuerdo con las instrucciones, puede causar interferencia dañina a las comunicaciones por radio. Sin embargo, no hay garantía de que la interferencia no ocurrirá en una instalación en particular. Si este equipo sí causa interferencia dañina a la recepción de las señales de radio y televisión, condición que puede determinarse encendiendo y apagando el equipo, se invita al usuario a tratar de corregir la interferencia siguiendo una o varias de las siguientes medidas:
 - Reoriente o reubique la antena receptora.
 - Aumente la separación entre el equipo y el receptor.
 - Conecte el equipo en un contacto eléctrico alimentado por un circuito diferente al que está conectado el receptor.
 - Consulte al vendedor o a un técnico experto en radio y televisores.

CONSERVE ESTAS INSTRUCCIONES

PRECAUCIONES PARA EVITAR UNA POSIBLE EXPOSICION EXCESIVA A LA ENERGIA DE MICROONDAS

1. No trate de operar este horno con la puerta abierta ya que la operación con la puerta abierta puede resultar en exposición dañina a la energía de microondas. Es importante no anular ni manipular indebidamente los entrecierres de seguridad.
2. No coloque ningún objeto entre la cara frontal del horno y la puerta ni permita que suciedad o residuos de limpiador se acumulen en las superficies que sellan.
3. No opere el horno si se encuentra dañado. Es particularmente importante que la puerta del horno cierre apropiadamente y que no existan daños en:
 - a. La puerta (incluyendo abolladuras).
 - b. Bisagras y seguros (rotas o sueltas).
 - c. Sellos de la puerta y superficies que sellan.
4. El horno no debe ser ajustado ni reparado por ninguna persona excepto el personal calificado del servicio.

Indicaciones de instalación

- Asegúrese de que todo el material de empaque haya sido removido del interior del horno.
- Revise el horno buscando daños como por ejemplo una puerta desalineada o doblada, sellos de la puerta dañados o daños en las superficies que sellan, bisagras de puerta y entrecierres rotos o sueltos y abolladuras en el interior de la cavidad y en la puerta. Si encuentra algún daño, no opere el horno, contacte al personal calificado de servicio.
- Este horno de microondas debe colocarse sobre una superficie plana y estable lo suficientemente fuerte para soportar su peso junto con los alimentos más pesados que podría introducir en él.
- No coloque el horno en un lugar en donde se generen calor y/o humedad, ni cerca de materiales combustibles.
- Para obtener una correcta operación, el horno debe tener un flujo de aire suficiente. Deje 20 cm de espacio por encima del horno, 10 cm hacia atrás y 5 cm hacia ambos lados. No cubra ni bloquee ninguna abertura del aparato. No retire las patas del horno.
- El aparato debe usarse sobre una cubierta que se encuentre 91,5 cm por lo menos por encima del piso.
- No opere el horno si la charola de vidrio, el soporte con ruedas y la flecha no están en su posición apropiada.
- Asegúrese de que el cordón eléctrico no esté dañado y que no pase por debajo del horno ni encima de superficies calientes o afiladas.
- El contacto eléctrico que alimenta al horno debe estar en un lugar accesible para que pueda desconectarse fácilmente en caso de una emergencia.

Indicaciones de conexión a tierra

Este aparato debe estar conectado a tierra. En caso de un corto circuito eléctrico, la conexión a tierra reduce el riesgo de sufrir un choque eléctrico proporcionando un cable de escape para la corriente eléctrica.

**⚠ ADVERTENCIA: EL USO IN-
APROPIADO DE LA CLAVIJA
CON CONEXIÓN A TIERRA
PUEDE RESULTAR EN RIESGO
DE SUFRIR UN CHOQUE
ELÉCTRICO.**

Este aparato debe conectarse a un sistema de cableado aterrizado, metálico y permanente; o debe hacerse correr un conductor a tierra para equipo con los conductores de circuito y conectarse a la terminal o cable a tierra del equipo.

Consulte a un electricista calificado o a una persona del servicio si usted tiene dudas acerca de la conexión a tierra o si usted duda que el aparato esté apropiadamente conectado a tierra y:

- Si es necesario usar una extensión eléctrica, use solamente una extensión eléctrica de 3 cables que tenga una clavija de 3 patas y un receptáculo de 3 ranuras que acepte la clavija del aparato. La clasificación marcada en la extensión eléctrica debe ser igual o de mayor capacidad que la clasificación eléctrica del horno de microondas.
- No use una extensión eléctrica. Si el cordón eléctrico del aparato es demasiado corto, haga que un electricista calificado instale un contacto eléctrico cerca del aparato.

Requerimientos eléctricos

Los requerimientos eléctricos son 120 Volts 60 Hertz de corriente alterna y 20 A. Es recomendable que se suministre un circuito separado para alimentar al horno exclusivamente. El horno está equipado con una clavija de conexión a tierra de 3 patas. Debe conectarse a un contacto de pared que esté apropiadamente instalado y aterrizado.

Importante: Si el cordón de alimentación es dañado, éste debe sustituirse por el fabricante, por su agente de servicio autorizado o por personal calificado con el fin de evitar un peligro.

Cordón eléctrico

- Se incluye un cordón eléctrico corto para reducir los riesgos resultantes de enredarse o tropezarse con un cordón largo.
- Hay juegos de cordones eléctricos más largos o extensiones eléctricas que pueden usarse si se tiene cuidado al hacerlo.
- Si se usa un cordón eléctrico largo o una extensión eléctrica entonces:
 - La clasificación eléctrica marcada del cordón o extensión eléctrica debe ser por lo menos tan grande como la clasificación eléctrica del aparato.
 - La extensión eléctrica debe tener un cordón de 3 cables tipo conexión a tierra y debe acomodarse de manera que no cuelgue de la cubierta o mesa de donde pueda ser jalada por los niños o pueda causar un tropiezo accidental.

Notas:

- Si usted tiene preguntas acerca de las instrucciones de conexión a tierra o de las conexiones eléctricas, consulte a un electricista calificado.
- Ni el fabricante, ni el distribuidor aceptarán responsabilidad alguna por daños al horno ni por lesiones personales resultado de no acatar los procedimientos de conexión eléctrica.

Interferencia de radio o televisión

Si se produce interferencia causada por el horno de microondas sobre su radio o televisor, revise que el horno se encuentre conectado a un circuito diferente, reubique el radio o televisor tan lejos como le sea posible del horno o revise la posición y señal de la antena receptora.

Técnicas de cocción

Su horno hace que el cocinar con microondas sea más sencillo que cocinar de la manera convencional, siempre y cuando usted tenga estas consideraciones en mente:

Mezclar

Mezcle los alimentos como los guisados y los vegetales mientras los cocina para distribuir uniformemente el calor. Los alimentos colocados en la parte exterior del platón absorben mayor energía y se calientan más rápidamente, por lo tanto mezcle del exterior hacia el centro. El horno se apaga cuando usted abre la puerta para mezclar sus alimentos.

Acomodar

Acomode los alimentos de formas irregulares como las piezas de pollo o chuletas, colocando las partes más gruesas y carnosas hacia el exterior del platón en donde reciben mayor energía de microondas. Para evitar cocinar de más los alimentos, coloque las áreas delicadas, como por ejemplo puntas de espárragos, hacia el centro del platón.

Escudar

Proteja los alimentos con tiras delgadas de papel aluminio para evitar que se cocinen de más. Las áreas que necesitan ser protegidas incluyen las puntas de las alas de las aves, los extremos de las patas de las aves, y las esquinas de los platones cuadrados para hornear. Use pequeñas cantidades de papel aluminio. Las cantidades grandes pueden dañar su horno.

Voltear los alimentos

Voltee los alimentos a la mitad de la cocción para exponer todas las partes a la energía de las microondas. Esto es especialmente importante con alimentos grandes como por ejemplo los asados.

Tiempo de reposo

Los alimentos cocinados en el horno de microondas acumulan calor interno y continúan cocinándose por unos pocos minutos después de que el calentamiento se detiene. Permita que los alimentos reposen hasta que estén cocinados completamente, especialmente alimentos como pasteles y vegetales enteros. Los asados necesitan este tiempo para completar su cocción al centro sin que se cocinen de más en las áreas exteriores.

Todos los líquidos, como por ejemplo la sopa o el chocolate caliente, deben agitarse o mezclarse cuando la cocción ha sido completada. Permita que los líquidos reposen un momento antes de servirlos.

Cuando caliente alimento para bebés, mézclelo bien después de retirarlo del horno y pruebe la temperatura antes de servirlos.

Agregar humedad

La energía de microondas es atraída hacia las moléculas de agua. Los alimentos que no son uniformes en su contenido de humedad deben cubrirse o permitir que reposen de manera que calor se disperse uniformemente. Agregue una pequeña cantidad de agua a los alimentos secos para ayudarlos a cocinar.

Guía de utensilios para cocinar

Esta sección enlista los utensilios que se pueden usar en el horno de microondas, cuáles tienen un uso limitado durante periodos cortos, y cuáles no deben usarse en el horno de microondas.

Recomendados

Platón dorador para microondas: Úselo para dorar el exterior de alimentos pequeños como bisteces, chuletas, o pastelillos. Siga las instrucciones incluidas con su platón.

Película plástica para microondas: Úsela para retener el vapor. Deje una pequeña abertura para que escape un poco de vapor y evite colocar la película directamente sobre los alimentos.

Toallas y servilletas de papel: Uselas para calentar y cubrir durante periodos cortos; éstas absorben el exceso de humedad y evitan las salpicaduras. No use toallas de papel recicladas, debido a que pueden contener metales y por lo tanto incendiarse.

Tazones y platos de vidrio y de vitrocerámica: Puede usarlos para calentar o cocinar.

Platos y tazas de papel: Úselos para calentar durante periodos cortos a temperaturas bajas. No use papel reciclado, debido a que puede contener metales y por lo tanto incendiarse.

Papel encerado: Úselo como una cubierta para evitar salpicaduras.

Termómetros: Use solamente aquellos marcados "Seguro para microondas" y siga las instrucciones. Revise los alimentos en varios lugares. Pueden usarse termómetros convencionales en los alimentos cocinados con microondas una vez que han sido retirados del horno.

Uso limitado

Papel aluminio: Use cintas delgadas de papel aluminio para evitar que las áreas expuestas se cocinen de más. El usar demasiado papel aluminio puede dañar su horno, por lo tanto sea cuidadoso. Debe mantenerse una distancia mínima de 2,6 cm entre el papel aluminio y las paredes interiores de la cavidad del horno.

Cerámica, porcelana, y trastes de barro: Puede usarlos si están marcados "Seguro para microondas". Si no es así, entonces pruébelos para asegurarse de que puedan usarse con seguridad.

Plástico: Puede usarlo solamente si está marcado "Seguro para Microondas". Otros plásticos pueden derretirse.

No recomendados

Frascos y botellas de vidrio: El vidrio normal es demasiado delgado para ser usado en el microondas. Puede astillarse causando daños y lesiones.

Bolsas de papel: Son un riesgo de incendio, a excepción de las bolsas de palomitas de maíz que están diseñadas para usarse en el microondas.

Platos y tazas de espuma: Pueden derretirse y dejar un residuo dañino sobre los alimentos.

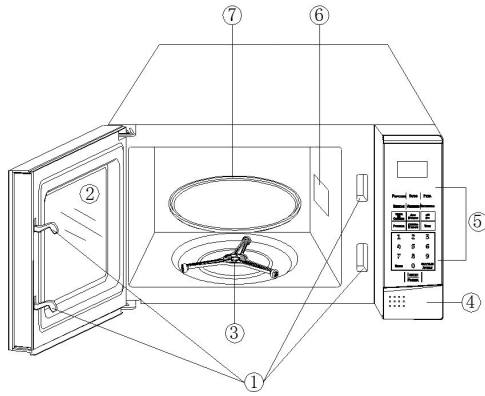
Contenedores de alimentos hechos de plástico

Los contenedores como por ejemplo los tubos de margarina pueden derretirse en el microondas.

Utensilios de metal: Pueden dañar su horno. Retire todo el metal antes de cocinar.

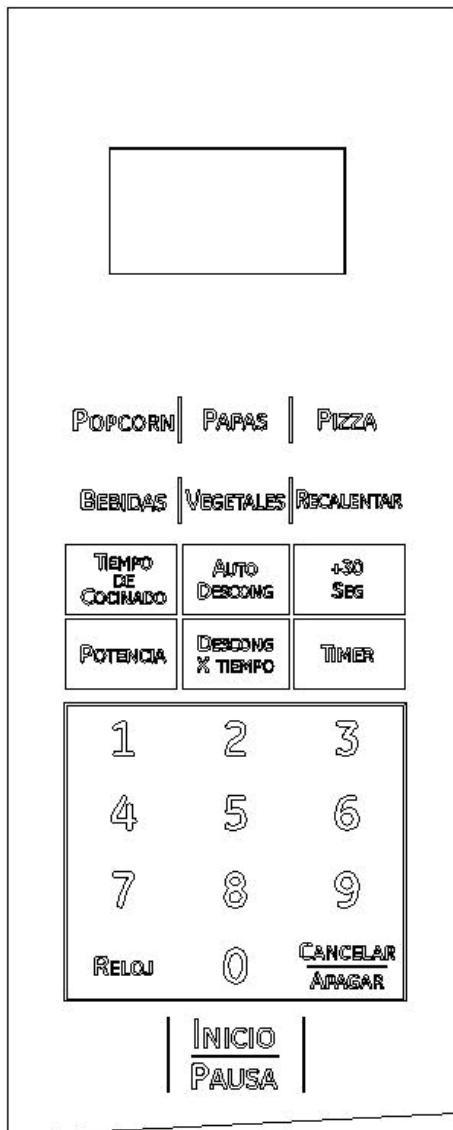
Nota: Si usted desea saber si un plato es seguro para usarse en el horno de microondas, coloque el plato vacío en el horno de microondas y póngalo en operación en el nivel de potencia alto durante 30 segundos. Un plato que se calienta demasiado no debe usarse.

Partes



1. Sistema de bloqueo de seguridad de la puerta.
2. Ventana del horno.
3. Anillo con ruedas.
4. Botón para liberar la puerta.
5. Panel de controles.
6. Guía de ondas. Por favor no retire la placa de mica que cubre a la guía de ondas.
6. Charola de vidrio.

Panel de controles



Pantalla

Muestra el tiempo de cocción, nivel de potencia, los indicadores y la hora actual.

Menús de cocción automática

Hay 6 menús para cocinar alimentos populares.

Tiempo de cocinado

Úselo para cocinar en varias etapas.

Descongelado automático (AUTO DESCONG)

Úselo para programar la función de descongelado automático.

Agregar 30 segundos (+30 SEG)

Presiónelo comenzar rápidamente.

Potencia

Úselo para seleccionar un nivel de potencia.

DESCONG X TIEMPO

Úselo para programar la función de descongelar por tiempo.

Timer

Úselo para programar la función de timer.

Botones numéricos (0-9)

Presiónelos para ingresar tiempos y peso de los alimentos.

Reloj

Presione este botón para ajustar la hora del reloj.

Cancelar/Apagar

Úselo para cancelar toda la información ingresada previamente. También activa el bloqueo de los botones.

Inicio/Pausa

Presiónelo para iniciar o para detener una operación de cocción.

Indicaciones de operación

- Durante la cocción, si usted presiona una sola vez el botón INICIO/PAUSA o abre la puerta del horno, el programa hará una pausa. Reanude la cocción presionando INICIO/PAUSA de nuevo; o presione CANCELAR/APAGAR para cancelar el programa de cocción.
- Después de que finaliza el programa de cocción, el sistema emite bips cada dos minutos hasta que usted presiona cualquier botón o abre la puerta del horno.

Ajustando el reloj

1. Presione el botón RELOJ.
2. Use los botones numéricos para ingresar la hora correcta del día.
3. Presione el botón RELOJ de nuevo.

Nota: Este es un reloj de 12 horas. Cuando se conecta por primera vez el horno o cuando regresa la energía eléctrica después de un apagón, la pantalla muestra "ENTER CLOCK TIME" (INGRESE LA HORA PARA EL RELOJ), si usted prefiere que la pantalla no muestre la hora del día, presione el botón CANCELAR/APAGAR.

Cocinando con microondas

Durante la cocción, puede consultarse en pantalla el nivel de potencia actual presionando el botón POTENCIA.

1. Use los botones numéricos para ingresar un tiempo de cocción. El tiempo máximo de cocción que puede ingresarse es de 99 minutos con 99 segundos.
2. El valor predeterminado para el nivel de potencia de microondas es de 100%. Si usted desea establecer un nivel de potencia diferente a 100%, presione el botón POTENCIA y use los botones numéricos para ingresar el nivel de potencia nuevo.
3. Presione INICIO/PAUSA para comenzar a cocinar.

Ingrese un solo dígito para establecer el nivel de potencia.

Botón	Potencia	Botón	Potencia
1, 0	100%	5	50%
9	90%	4	40%
8	80%	3	30%
7	70%	2	20%
6	60%	1	10%
		0	0%

Inicio rápido (+30 SEG)

En estado de espera, puede presionar +30 SEG repetidamente para ingresar un tiempo de cocción. La cantidad de tiempo más grande que puede ingresar es de 10 minutos, y el horno inicia inmediatamente con el 100% de potencia.

Durante la cocción, usted puede presionar +30 SEG para agregar 30 segundos al tiempo de cocción.

Timer

1. En estado de espera o durante una cocción, presione el botón TIMER.
2. Usando los botones numéricos, ingrese la cantidad deseada de tiempo. El tiempo más largo que puede ingresar es de 99 minutos con 99 segundos.
3. Presione el botón INICIO/PAUSA.

Notas:

- Usted puede revisar el tiempo de la cuenta regresiva presionando el botón TIMER.
- Para cancelar el timer, mientras la pantalla muestra el tiempo del timer presione el botón CANCELAR/APAGAR.

Descongelado automático (AUTO DESCONG)

Una vez ingresado el peso del alimento, el tiempo de descongelado y el nivel de potencia son ajustados automáticamente.

1. Presione el botón AUTO DESCONG
2. Ingrese el peso del alimento usando los botones numéricos.
3. Presione el botón INICIO/PAUSA.

Notas:

- El peso debe ingresarse en libras y onzas. El peso en onzas inferior a 10 debe estar precedido por un 0. Si la etiqueta muestra el peso en libras solamente, convierta la fracción de libra a onzas usando el cuadro de conversión. El peso máximo que puede ingresar es de 5 libras 16 onzas.
- Durante el descongelado, el horno hace una pausa y emite señales sonoras para recordarle que puede voltear y/o reacomodar los alimentos. Una vez que haya volteado y/o reacomodado los alimentos, cierre la puerta del horno de microondas y presione el botón INICIO/PAUSA para reanudar el programa de descongelado.

Convirtiendo fracciones de libra en onzas y gramos

Fracción de libra	Onzas	Gramos
Menos de 0,03	0	0
0,03 a 0,09	1	28
0,10 a 0,15	2	57
0,16 a 0,21	3	85
0,22 a 0,27	4	113
0,28 a 0,34	5	142
0,35 a 0,40	6	171
0,41 a 0,46	7	198
0,47 a 0,53	8	227
0,54 a 0,59	9	255
0,60 a 0,65	10	284
0,66 a 0,71	11	312
0,72 a 0,78	12	340
0,79 a 0,84	13	368
0,85 a 0,90	14	400
0,91 a 0,97	15	425
arriba de 0,97	Pase a la siguiente libra	

Descongelar por tiempo (DESCONG X TIEMPO)

Durante el programa de descongelado, el sistema emite bips para recordarle que puede voltear y/o reacomodar los alimentos. Detenga el programa, voltee los alimentos, y después presione CANCELAR/APAGAR para reanudar.

1. Presione el botón DESCONG X TIEMPO.
2. Use los botones numéricos para ingresar el tiempo deseado para descongelar. El tiempo más largo que puede ingresar es de 99 minutos con 99 segundos.
3. Presione el botón INICIO/PAUSA.

Cocinando en etapas

1. Ingrese el programa de cocción para la primera etapa. NO PRESIONE EL BOTÓN INICIO/PAUSA.
2. Presione el botón TIEMPO DE COCINADO.
3. Ingrese el programa de cocción para la segunda etapa. NO PRESIONE EL BOTÓN INICIO/PAUSA.
4. Presione el botón TIEMPO DE COCINADO.
5. Ingrese el programa de cocción para la tercera etapa.
6. Presione el botón INICIO/PAUSA.

Notas:

- Si desea dos etapas de cocción solamente, entonces omita los pasos 4 y 5.
- Puede programar DESCONGELAR POR TIEMPO como primera etapa solamente.

Bloqueo de seguridad para niños

El bloqueo de seguridad para niños evita que los niños operen sin supervisión el horno de microondas.

- Para activarlo, presione sin soltar el botón CANCELAR/APAGAR durante 3 segundos, el horno emite un bip. Con el bloqueo de seguridad para niños activado, el horno no puede ser operado.
- Para desactivar el bloqueo de seguridad para niños, presione sin soltar el botón CANCELAR/APAGAR durante 3 segundos, el horno emite un bip. El horno puede ser operado ahora.

Bloqueo de seguridad

En cualquier estado del horno, si cualquier botón del panel de controles se cierra por 60 segundos, el sistema emite un bip y regresa al estado de espera; la pantalla muestra la

palabra FAIL (FALLA) y el horno de microondas no puede ser operado sino hasta que se conecta de nuevo al suministro de energía.

Menús de cocción automática

POPCORN (Palomitas de maíz)

1. Presione el botón POPCORN una sola vez. POP CORN ajusta automáticamente el tiempo de cocción para una bolsa de 100 g de palomitas de maíz para horno de microondas.
2. Presione el botón INICIO/PAUSA.

Nota: Para modificar el tiempo predeterminado de cocción para POP CORN, presione dos veces el botón POPCORN. Las palabras ENTER TIME (INGRESAR TIEMPO) aparecen en pantalla. Presione los botones numéricos para ingresar los minutos y segundos nuevos. El tiempo más largo que puede programarse es de 99 minutos 99 segundos. Presione el botón INICIO/PAUSA. Este nuevo tiempo de cocción queda predeterminado para la función POPCORN hasta que usted reprograma uno nuevo o desconecte el horno de microondas del suministro de energía.

Papas

Para papas pequeñas (de 113 g a 170 gramos):

1. Presione el botón PAPAS una sola vez.
2. Ingrese el número de papas presionando los botones numéricos del 1 al 4.
3. Presione el botón INICIO/PAUSA.

Para papas más grandes (de 227 g a 284 g):

1. Presione el botón PAPAS dos veces.
2. Ingrese el número de papas presionando los botones numéricos del 1 al 4.
3. Presione el botón INICIO/PAUSA.

Pizza

Para recalentar una rebanada de pizza (142 g):

1. Presione el botón PIZZA una sola vez.
2. Presione el botón INICIO/PAUSA.

Para calentar una pizza completa (454 g):

1. Presione el botón PIZZA dos veces.
2. Presione el botón INICIO/PAUSA.

Bebidas

Para tazas de 148 ml a 207 ml:

1. Presione el botón BEBIDAS una sola vez.
2. Ingrese el número de tazas presionando los botones numéricos del 1 al 4.
3. Presione el botón INICIO/PAUSA.

Para tazas más grandes, de 266 ml a 325 ml:

1. Presione el botón BEBIDAS dos veces.
2. Ingrese el número de tazas presionando los botones numéricos del 1 al 4.
3. Presione el botón INICIO/PAUSA.

VEGETALES

Para 1 ó 2 cenas congeladas pequeñas (170 g a 200 g c/u):

1. Presione una sola vez el botón VEGETALES.
2. Presione los botones numéricos 1 ó 2 para programar 1 o 2 cenas congeladas.
3. Presione el botón INICIO/PAUSA.

Para 1 ó 2 cenas congeladas grandes (284 g a 312 g):

1. Presione dos veces el botón VEGETALES.
2. Presione los botones numéricos 1 ó 2 para programar 1 o 2 cenas congeladas.
3. Presione el botón INICIO/PAUSA.

Recalentar

Para recalentar un plato de alimentos (de 340 g a 510 g)

1. Presione el botón RECALENTAR.
2. Presione el botón INICIO/PAUSA.

Limpieza y cuidado

- Antes de limpiar el horno de microondas, apáguelo y desconecte la clavija del contacto eléctrico de pared.
- Mantenga el interior del horno limpio. Cuando las salpicaduras de alimentos o los líquidos derramados se adhieren a las paredes del horno, limpie con un trapo húmedo. Puede usarse un detergente suave si el horno se ensucia demasiado. Evite el uso de aerosoles y otros limpiadores agresivos ya que pueden manchar, rayar u opacar la superficie de la puerta.
- El exterior del horno de microondas debe limpiarse con un trapo húmedo. Para prevenir daños a las partes de operación dentro del horno, no debe permitirse que el agua entre por las ranuras de ventilación.
- Limpie ambas caras de la ventana usando un trapo húmedo para remover salpicaduras o derrames. No use limpiadores abrasivos.
- No permita que el panel de controles se moje. Límpielo con un trapo suave y húmedo. Cuando limpie el panel de controles, deje la puerta abierta para prevenir que el horno se encienda accidentalmente.
- Si el vapor se acumula dentro o alrededor del exterior de la puerta del horno, límpiela con un trapo suave. Esto puede ocurrir cuando el horno de microondas es operado bajo condiciones de humedad alta en cuyo caso, es normal.
- Ocasionalmente es necesario retirar la charola de vidrio para su limpieza. Lave la charola en agua tibia y jabonosa o en la lavavajillas.
- El anillo con ruedas y el piso del horno deben limpiarse regularmente para evitar un ruido excesivo. Simplemente limpie la superficie inferior del horno con un detergente suave. El anillo con ruedas puede lavarse usando agua jabonosa o en la lavavajillas. Cuando retire el anillo con ruedas del piso del horno para limpiarlo, asegúrese de re-instalarlo en su posición correcta.

- Remueva olores del interior del horno combinando una taza de agua con el jugo y la piel de un limón en un tazón hondo seguro para microondas. Caliente esta mezcla en el horno de microondas por 5 minutos. Limpie completamente y se seque con un trapo seco.
- Si el foco del horno de microondas se quema, por favor consulte al centro de servicio para reemplazarlo.
- El horno debe limpiarse regularmente y debe removerse todo depósito de alimentos. El no mantener el horno limpio puede llevar al deterioro de la superficie lo que podría afectar adversamente la vida del aparato y además podría resultar en una situación riesgosa.
- No se elimine este aparato depositándolo en el bote de basura doméstica. Este aparato debe ser entregado en un sitio especializado para el deshecho de aparatos electrodomésticos.

Características eléctricas nominales

Modelo	JES70G	JES11G	JES14G
Tensión de alimentación	127 V ~	127 V ~	127 V ~
Frecuencia	60 Hz	60 Hz	60 Hz
Potencia de entrada (Watt)	1 050 W	1 450 W	1 450 W
Potencia de salida (Watt)	700 W	1 000 W	1 000 W



Notas





Notas



Póliza de garantía

Datos de identificación del producto	
Este formulario debe ser llenado por el distribuidor.	
Producto: _____	Número de serie: _____
Marca: _____	Distribuidor: _____
Modelo: _____	Firma o sello del establecimiento: _____
Fecha en la que el consumidor recibe el producto _____	

Mabe, garantiza este producto en todas sus piezas, componentes y mano de obra por el tiempo de 1 año en su producto final —contado a partir de la fecha de recepción de conformidad del consumidor final— contra cualquier defecto de fabricación y funcionamiento durante el uso normal y doméstico de este producto. Incluye los gastos de transportación del producto que se deriven del cumplimiento de esta póliza dentro de su red de servicio. Esta garantía ampara únicamente el modelo, marca y serie referidos en los "datos de identificación del producto", ubicado en la parte superior del presente documento.

Conceptos cubiertos por la garantía

Defectos de fabricación que impidan total o parcialmente el correcto funcionamiento del aparato que se presente dentro de los términos de vigencia de esta garantía.

Esta garantía ampara todas las piezas y componentes del producto e incluye la mano de obra, así como el reemplazo de cualquier pieza o componente defectuoso sin costo adicional para el consumidor. Se incluyen también los gastos de transportación del producto que deriven del cumplimiento de la presente, dentro de cualquiera de nuestros centros de servicio indicados en el listado que se incluye en ésta póliza.

La garantía no podrá hacerse efectiva en los siguientes casos:

- Cuando el producto se hubiese utilizado en condiciones distintas a las normales.
- Cuando el producto no hubiese sido operado de acuerdo con el instructivo de uso que se le acompaña.
- Cuando el producto hubiese sido alterado o reparado por personas y/o talleres de servicio no autorizado por Mabe.

Procedimiento para hacer efectiva la garantía

Para hacer efectiva la presente garantía, el consumidor deberá presentar esta póliza debidamente sellada por el establecimiento que vendió el producto, o la factura o recibo o comprobante con los datos de identificación de producto que se describen en ésta póliza, en cualquiera de nuestros Centros de Servicio Técnico referidos en la presente póliza o llamando a los teléfonos del directorio incluido en este documento, en donde también los consumidores podrán obtener las partes, consumibles y accesorios correspondientes.

Centros de servicio técnico en México en donde los consumidores pueden hacer efectiva la garantía, obtener partes, componentes, consumibles y accesorios.

- **Acapulco**
Virgilio Uribe #26 Fracc. Costa Azul entre Andrés Sufrend y Jaime Cook 39850 Acapulco, Guerrero (01.744) 482.8075 y (01.744) 482.9045.
- **Guadalajara**
Av. Inglaterra #4120 Guadalajara Technology Park 45010 Zapopan, Jalisco (01.33) 3669.3125
- **México D.F. Sur**
Av. División del Norte #3281 Col. La Candelaria, Del. Coyoacán entre Árbol del Fuego y Pacífico 04380 México, D.F. (01.55) 5627.1033 y 1674.4886
- **San Luis Potosí**
Manzana 10, Eje 128 s.n. Zona Industrial del Potosí 78090 San Luis Potosí, S.L.P. (01.444) 826.5688
- **Agascalientes**
Jardín del Encino #416. Lindavista 20270 Aguascalientes, Ags. (01.449) 978.7395
- **Cabo San Lucas**
Villas del Pacífico manzana 9 lote 38 Fracc. Portales 23473 Cabo San Lucas, B.C.S. (01.624) 146.4024
- **Monterrey**
Carretera Miguel Alemán km 5 Vista sol 67130 Cd. Guadalupe, N.L. (01.81) 8369.7990
- **Tampico**
Venustiano Carranza #502 Pte. Col. Centro 89400 Cd. Madero, Tamaulipas (01.833) 215.4067, 216.4666 y 216.2169
- **Cancún**
Av. Miguel Hidalgo Reg. 92 Manzana 47 Lote 10 77516 Cancún, Quintana Roo (01.998) 880.0760, 0820 y 0965
- **León**
Prolongación Juárez #2830-B, Plaza de Toros 37450 León, Guanajuato (01.477) 770-0003, 06 y 07
- **Tijuana**
Calle 17 #217 Libertad Parte Alta 22300 Tijuana, B.C. (01.664) 682.8217 y 19
- **Cd. Juárez**
Porfirio Díaz #852 ExHipódromo 32330 Cd. Juárez, Chihuahua (01.656) 616.0418, 0453 y 0454
- **Mérida**
Calle 22 #323 X 13 y 13a. Ampliación Cd. Industrial 97288 Mérida, Yucatán (01.999) 946.0275, 0916, 3090, 3428 y 3429
- **Torreón**
Blvd. Torreón-Matamoros #6301 Ote. Gustavo Díaz Ordaz 27080 Torreón, Coahuila (01.871) 721.5010 y 5070
- **Cd. Victoria**
21 Olivia Ramirez #1333 Col. Pedro J. Méndez 87040 Cd. Victoria, Tamaulipas (01.834) 314.4830
- **México D.F. Norte**
Prol. Ings. Militares #156 San Lorenzo Tlaltenango 11210 México, D.F. (01.55) 5227.1000
- **Veracruz**
Paseo de Las Américas #400 esq. Av. Urano, Centro comercial Plaza Santa Ana Predio Collado Boticaria 94298 Boca del Río, Veracruz (01.229) 921.1872, 2253, 9931 y 9934
- **Culiacán**
Blvd. E. Zapata #1585 Pte. Fracc. Los Pinos 80120 Culiacán, Sinaloa (01.667) 717.0353, 0458 y 714.1366
- **México D.F. Oriente**
Oriente 140-A #189 Ter. piso esq. Norte 21 Col. Moctezuma 2da. Sección 15500 México, D.F. (01.55) 5785.5997 y 2643.5042
- **Reynosa**
Calle Dr. Puig #406 entre Dr. Calderón y Dr. Glz. Col. Doctores 88690 Reynosa, Tamaulipas (01.899) 924.2254 y 924.6220
- **Villahermosa**
Calle Carlos Green #119-C casi esq. con Av. Gregorio Méndez ATASTA 86100 Villahermosa, Tabasco (01.993) 354.7350, 7382, 7392 y 7397
- **Chihuahua**
Av. Tecnológico #6107 Col. Lagos 31110 Chihuahua, Chihuahua (01.614) 413.7901, 7012 y 3693

El especialista en servicio de línea blanca



Tel. sin costo (dentro de México): **01.800.9029.900**
Internet: **www.serviplus.com.mx**

Recuerde que su producto está respaldado por SERVIPLUS, la empresa líder en Servicio para línea blanca, donde siempre encontrará el trato amable de profesionales dispuestos a resolver cualquier falla en el funcionamiento de su producto.

Además de respaldar la garantía de su producto, Serviplus le ofrece los siguientes servicios:

- Instalación de línea blanca
- Reparaciones con cargo para aparatos fuera de garantía
- Contratos de extensión de garantía
- Venta de refacciones originales



Servicio exclusivo Argentina, Chile, Colombia y Perú

Argentina:
(5411) 4489.8900

Chile: 600.364.3000
www.serviciomabe.cl

Colombia:
Dentro de Bogotá (571) 489.7900
Fuera de Bogotá 01.900.555.6223
www.serviciomabe.com.co

Perú: 080070630
programacion.servicio@mabe.com.pe

México, D.F.
01-55-5227-1000

Monterrey
01-81-8369-7990

Guadalajara
01-33-3669-3125

Costa Rica
(506) 2277.2100

Ecuador
1800.73.7847

El Salvador
(503) 2294.0350

Guatemala
(502) 2476.0099

Honduras
(504) 2540.4917

Nicaragua
(505) 2248.0250

Panamá
(507) 397.6065

República Dominicana
(809) 372.5392

Venezuela
(0501) 737.8475

Importado y/o comercializado por:

- | | | |
|--|--|---|
| <p><input type="radio"/> México
Mabe S.A. de C.V.
R.F.C.: MAB911203RR7
Paseo de Las Palmas #100
Col. Lomas de Chapultepec
Delegación Miguel Hidalgo
México D.F., C.P. 11000
Teléfono de servicio: 01.800.9029.900</p> | <p><input type="radio"/> Colombia
Mabe Colombia S.A.S.
Carrera 21 No. 74-100
Parque industrial Alta Suiza
Manizales - Caldas, Colombia
U.A.P. #141 de la DIAN
Teléfonos de servicio: 01.900.555.6223 / 878.3700</p> | <p><input type="radio"/> Perú
Mabe Perú S.A.
Calle Los Antares No. 320 Torre "A"
Ofic. 701 Urb. La Alborada Santiago de Surco - Lima
R.U.C. 20293670600
Teléfonos de servicio: 700.5590 y 0800.70630</p> |
| <p><input type="radio"/> Chile
Comercial Mabe Chile Ltda.
Av. Américo Vespucio Norte No. 2416
Vitacura, Santiago, Chile
Teléfonos de servicio:
01.600.364.3000 / 376.8649</p> | <p><input type="radio"/> Ecuador
Mabe Ecuador
KM 14 ½ Vía Daule
Guayaquil - Ecuador
RUC: 0991321020001
Teléfono de servicio: 1.800.737.847</p> | <p><input type="radio"/> Venezuela
Mabe Venezuela C.A.
Av. Sanatorio del Avila, Urb. Boleíta Norte, Edif. La Curacao piso 1 al 3, Caracas, zona postal 1060
RIF: J-00046480-4
Teléfono de servicio: (501) 737.8475</p> |



Información aplica a Argentina **exclusivamente**

Certificado de garantía

Durante el plazo de 12 meses a partir de la fecha de compra de este aparato, KRONEN INTERNACIONAL S.A. fabricante y/o importador de este producto, garantiza y se compromete frente al comprador original a reparar o reponer la pieza cuya defectuosidad obedezca a causas de fabricación. Se entiende por reponer a la sustitución de la pieza por otra igual o similar a la original y que a juicio de KRONEN INTERNACIONAL S.A. asegure el correcto funcionamiento de la unidad, no obligándose la Empresa al cambio de la unidad completa.

La garantía quedará anulada si los defectos, faltas mecánicas o deterioros fueran ocasionados por uso abusivo, mal manejo y exceso o caída de tensión.

Caducará igualmente la validez de este certificado en los casos de culpa del adquiriente, intervención de personal extraño al servicio técnico autorizado, cambio de propiedad, cambio de domicilio no informado, enmiendas o raspaduras en los datos consignados en este certificado o la factura de compra.

Las reparaciones se realizarán en un plazo máximo de (30) días a partir del recibo fehaciente de solicitud de reparación en nuestro Departamento de Servicio Técnico o Centro de Servicio Autorizado, quienes le otorgarán el número de "orden de servicio" correspondiente.

Este plazo podrá ampliarse por razones de fuerza mayor y casos fortuitos, debiendo previamente comunicarlo el Servicio al usuario.

En el caso de que las reparaciones no puedan efectuarse en el domicilio del comprador original, KRONEN INTERNACIONAL, S.A. se hará cargo de los costos del flete y seguro necesarios para el traslado del producto a nuestros talleres o Centros de Servicio Autorizados en un radio máximo de 50 km. de los mismos.

Toda intervención de nuestro personal realizada a pedido del comprador, dentro del plazo de esta garantía, que no fuera originada por falta o defecto cubierto por este certificado, deberá ser abonada por el interesado de acuerdo a la tarifa vigente.

Se deja constancia que la garantía no cubre daños ocasionados al interior y exterior del gabinete producidos por roturas, golpes, rayaduras, caídas, etc., como así tampoco los plásticos y accesorios, las lámparas, ni los daños ocasionados por deficiencias o interrupciones que afecten el circuito eléctrico de conexión, o si los daños fueran producidos por causa de fuerza mayor o caso fortuito, y los ocasionados por mudanzas o traslados.

En ningún caso KRONEN INTERNACIONAL S.A. asume responsabilidad por ningún daño y/o perjuicio, sea directo y/o indirecto que pudiesen sufrir el adquiriente, usuarios o terceros en relación al bien, no pudiendo interpretarse esta garantía como generadora de obligaciones distintas a las expresamente indicadas en el presente certificado de garantía.

RESPONSABILIDAD NORMAL DEL COMPRADOR ORIGINAL

1. Para que este certificado sea válido es imprescindible que el usuario acredite ante el servicio técnico autorizado por KRONEN INTERNACIONAL S.A. la fecha de compra mediante la factura oficial de compra del aparato, KRONEN INTERNACIONAL S.A. se reserva el derecho de cotejar la exactitud de estos datos contra los registros de control de salida de la Empresa.
2. Que los talones de la garantía sean completados con todos los datos solicitados, y el sello del comercio vendedor. Es de su interés exigirle al mismo que complete los datos que se solicitan en este certificado en el momento de la compra y guardarlo prolijamente, es único medio para gozar de esta garantía.
3. Antes de instalar y usar el aparato, leer cuidadosamente el manual de instrucciones, uso e instalación que se adjunta y respetar sus indicaciones.
4. Conectar correctamente el toma de alimentación previsto con conexión de cable a tierra.
5. Verificar que la tensión de línea corresponda a 220 V y 50 Hz.

IMPORTANTE

1. El presente certificado anula cualquier otra garantía implícita o explícita por la cual y expresamente no autorizamos a ninguna otra persona, sociedad o asociación a asumir por nuestra cuenta ninguna responsabilidad con respecto a nuestros productos.
2. Hacemos constar que esta unidad ha sido diseñada para uso familiar, por tal motivo su uso comercial, industrial o afectación a cualquier otro tipo de utilización no está amparado por esta garantía.
3. Cualquier gestión judicial a que pudiera dar lugar la presente, será resuelta ante la Justicia Ordinaria de la Capital Federal.

Identificación de la unidad

Propietario: _____

Lugar y fecha de compra: _____ Factura No.: _____

Firma y sello de la casa vendedora: _____

REGISTRO DEL CERTIFICADO DE GARANTÍA

Identificación de la unidad:

Nombre del propietario: _____

Calle: _____ No.: _____

Localidad: _____ Código postal: _____

Provincia: _____ Teléfono: _____

No. factura: _____ Fecha de compra: _____

Casa vendedora: _____

CERTIFICADO DE GARANTÍA

1 AÑO

CERTIFICADO DE GARANTÍA

1. COMERCIAL MABE CHILE LTDA. garantiza al comprador que el artefacto vendido ha sido revisado y comprobado su funcionamiento bajo condiciones normales de uso doméstico.
2. COMERCIAL MABE CHILE LTDA. se obliga durante el término de un año contado a partir de la fecha de compra de producto a reparar sin costo alguno las fallas causadas por defectos de los materiales, componentes o por defectos de fabricación.
Para hacer uso de esta garantía el cliente debe contar con la boleta, factura de compra o la guía de despacho respectiva.
Para solicitar servicio por parte de COMERCIAL MABE CHILE LTDA., el cliente debe contactar nuestro call center al número 376.8649 en la región metropolitana, al 600-364-3000 para el resto del país o en el sitio Web www.serviciomabe.cl
Así mismo, COMERCIAL MABE CHILE LTDA. se entiende autorizada para efectuar una revisión técnica del artefacto previa a la orden de reparación y/o sustitución del mismo. En todo caso el comprador conviene expresamente en que la sustitución del artefacto solo se procederá en caso de que, a pesar de la intervención técnica autorizada, el defecto sea de tal naturaleza que no sea factible su reparación, a juicio de COMERCIAL MABE CHILE LTDA.
3. EXCLUSIONES DE GARANTÍA: Esta garantía no cubre los daños causados por mal trato, accidente, por transporte, uso diferente al indicado en las instrucciones de manejo, por causas de las condiciones ambientales en que se instale o daños por uso inapropiado del artefacto como uso industrial o comercial en restaurantes, hoteles, moteles, lavanderías, hogares de acogida, casas de reposo, fábricas. Tampoco cubre averías causadas por el empleo de energía eléctrica diferente a la especificada, daños causados por fluctuaciones de voltaje o ciclaje, o por causas fuera del control de COMERCIAL MABE CHILE LTDA. como corto circuito, sobrecargas accidentales en la línea de alimentación o sobrecargas por causa de descargas eléctricas, intervención técnica no autorizada, y en fin, cualquier otra causa semejante a las anteriores.
En el caso de incurrir en destapes de bomba de lavadora, corrección de instalaciones que afecten el funcionamiento correcto del producto hechas por personal ajeno a COMERCIAL MABE CHILE LTDA., deben ser pagadas por el consumidor final al servicio técnico asignado para atenderlo.
4. CANCELACION DE LA GARANTÍA: Este certificado quedará automáticamente cancelado por las siguientes causas:
 - a) Intervención técnica del artefacto por personas no autorizadas por COMERCIAL MABE CHILE LTDA., ya sea en la instalación o reparación de los productos que requieren ser intervenidos o abiertos para su correcto funcionamiento como son los equipos de Aire Acondicionado, Máquinas Lavadoras y Secadoras de uso comercial o Doméstico y cualquier producto comercializado por la compañía.
 - b) Por eliminación o modificación de los números de serie o la rotura de cualquier sello que el artefacto lleva.
 - c) Por la alteración o falsedad de la información suministrada en este certificado.
 - d) Por el vencimiento del término de vigencia de la garantía.
5. COMERCIAL MABE CHILE LTDA. no asumirá, ni autoriza asumir a su nombre otras obligaciones en relación con la venta de artefactos o cualquiera de sus partes, diferentes a las contempladas en este certificado.

ADVERTENCIA

Las visitas de nuestros técnicos por causas injustificadas, dan lugar al pago por parte del usuario del valor correspondiente al transporte y el tiempo del técnico.
Rogamos por lo tanto, antes de solicitar un servicio, comprobar todos los puntos acerca del funcionamiento indicados en el manual de instrucciones.

mabe



Información aplica a Colombia exclusivamente

Póliza de garantía

Datos de identificación de producto (para ser llenado por el distribuidor)	
Producto: _____	Fecha en la que el consumidor recibe el producto: _____
Marca: _____	Distribuidor: _____
Modelo: _____	Sello o firma: _____
Número de serie: _____	

mabe garantiza este producto en todas sus piezas, componentes y mano de obra; por el tiempo de **1 año en su producto final**, contados a partir de la fecha de recepción de conformidad del consumidor final; contra cualquier defecto de fabricación y funcionamiento durante el **uso normal y doméstico de este producto**. Incluye los gastos de transportación del producto que deriven del cumplimiento de esta póliza dentro de su red de servicio. Esta garantía ampara únicamente el modelo, marca y serie referidos en el apartado "Datos de identificación de producto", ubicado en la parte SUPERIOR del presente documento.

Conceptos cubiertos por la garantía

Defectos de fabricación que impidan total o parcialmente el correcto funcionamiento del aparato que se presente dentro de los términos de vigencia de esta garantía. Esta garantía ampara todas las piezas y componentes del producto e incluye la mano de obra, así como el reemplazo de cualquier pieza o componente defectuoso sin costo adicional para el consumidor. Se incluye también los gastos de transportación del producto que deriven del cumplimiento de la presente dentro de cualquiera de nuestros centros de servicios indicados en el listado que se incluye en esta póliza.

La garantía no podrá hacerse efectiva en los siguientes casos:

- a) Cuando el producto se hubiese utilizado en condiciones distintos a los normales;
- b) Cuando el producto no hubiese sido operado de acuerdo con el instructivo de uso que se le acompaña.
- c) Cuando el producto hubiese sido alterado o reparado por personas y/o talleres de servicio no autorizado por mabe.

Procedimiento para hacer efectiva la garantía:

Para hacer efectiva la presente garantía el consumidor deberá presentar esta póliza debidamente sellada por el establecimiento que vendió el producto, o la factura o recibo o comprobante, con los datos de identificación de producto que se describen a continuación, en cualquiera de nuestros Centros de Servicio Técnico referidos en la presente póliza o llamando a los teléfonos del directorio incluido en este documento. En donde también los consumidores podrán obtener las partes, consumibles y accesorios correspondientes.

Puntos aplicables para otras regiones

Colombia	<p>Mabe garantiza la disponibilidad de repuestos por cinco (5) años.</p> <p>CANCELACIÓN DE LA GARANTÍA</p> <p>El amparo bajo la garantía quedara automáticamente cancelada por las siguientes causas:</p> <ul style="list-style-type: none"> • Por la eliminación o modificación del número de serie o la ruptura de cualquier sello que tenga el artefacto. • Por la alteración de la información suministrada en este certificado o sobre el producto. <p>Mabe no asumirá ni autorizará asumir a su nombre otras obligaciones en relación con la venta del producto o cualquiera de sus partes, diferentes a las contempladas en este certificado.</p> <p>ADVERTENCIAS</p> <ol style="list-style-type: none"> 1. Esta garantía no es de cubrimiento internacional, solo tiene vigencia en el país donde fue adquirido el producto, de acuerdo a los términos establecido para cada país por parte del fabricante y respetando las leyes de garantía del mismo. Para respaldar el origen del producto, es necesario que el usuario presente el documento de compra o factura, si así se requiere. 2. Pasado un (1) mes a partir de la fecha prevista para la devolución o a la fecha en que el consumidor debía aceptar o rechazar expresamente el servicio, y no acuda a retirar el bien, el centro de Servicio Técnico lo requerirá para que lo retire dentro de los dos (2) meses siguientes a la remisión de la comunicación. Si el consumidor no lo retira se entenderá por ley que abandona el bien en dado caso el Centro de Servicio Técnico dispondrá del mismo con forme con la reglamentación que expida el gobierno nacional para tal efecto. Los gastos que se deriven por el abandono del bien (almacenamiento, bodegaje y mantenimiento), deberán ser asumidos por el consumidor.
Colombia, Chile, Argentina	<p>IMPORTANTE: Las siguientes condiciones no se consideran como uso normal del aparato por lo que deben tenerse en cuenta para hacer válida esta garantía: la garantía no podrá hacerse efectiva en los siguientes casos:</p> <ul style="list-style-type: none"> • El uso del aparato con fines comerciales, de prestación de servicios o cualquier otro propósito que no sea estrictamente doméstico; • Daños causados por fluctuaciones de voltaje provocadas por corto circuito, sobrecargas accidentales en la línea de alimentación o sobrecargas por causas de descargas eléctricas; • Daños por uso de partes que no sean genuinas; • Daños en el producto causados por su transportación, cuando este sea por cuenta del consumidor; • Daños al producto causados por accidente, fuego, inundaciones o actos de la Naturaleza; • Cualquier otra condición de instalación y operación diferente a la especificada en el instructivo de uso. • Daños ocasionados por mal manejo del cliente, por animales (roedores, insectos, otros), por polvo o por causa de las condiciones ambientales en que se instale el producto, tales como humedad excesiva o salinidad.